

CS 7102-1 FL
SmartLine-Element
mit zwei Brennern



- Einfache Steuerung – Einhandbedienung mit Knebeln
- Elegantes Design – für flächenbündigen oder aufliegenden Einbau
- Perfekt kombinierbar mit jedem SmartLine-Element
- Besonders flexibel – 1 Normalbrenner und 1 Starkbrenner
- Einfache Reinigung – Spülertaugliche ComfortClean-Topfträger

EAN-Nr.: 4002516306924 / Materialnummer: 11402770 / Alte Materialnummer: 27710251D

Beheizungsart	
Beheizungsart	Gas
Bauform	
SmartLine	•
Design	
Elegante Glaskeramikoberfläche	•
Flächenbündiger Einbau	•
Farbe der Glaskeramik	Schwarz
Aufliegender Einbau	•
Kochzonenausstattung	
Anzahl der Kochzonen	2
1. Kochzone / Kochbereich	
Position	vorne mittig
Art	Normalbrenner
Größe in mm	Ø 120-220
Max. Leistung in W	1700
2. Kochzone / Kochbereich	
Position	hinten mittig
Art	Starkbrenner
Größe in mm	Ø 140-240
Max. Leistung in W	2700
Bedienkomfort	
Bedienung über Sensortasten	Knebel
Bedienung über Knebel	•
Elektrozündung mit Einhandbedienung	•
Pflegekomfort	
Leicht zu reinigende Glaskeramik	•
Geschirrspülertaugliche Topfträger	•
Sicherheit	
GasStop	•
Technische Daten	
Abmessungen (H x B x T) in mm	92 x 378 x 520
Abmessungen in mm (Breite)	378
Abmessungen in mm (Höhe)	92
Abmessungen in mm (Tiefe)	520
Ausschnittmaße (B x T) bei flächenbündigem Einbau in mm	358/382 x 500/524
Ausschnittmaße in mm (Breite) bei aufliegendem Einbau	358
Ausschnittmaße in mm (Tiefe) bei aufliegendem Einbau	500
Einbauhöhe mit Anschlusskasten in mm	92
Inneres Ausschnittmaß in mm (Breite) bei flächenbündigem Einbau	358
Gewicht in kg	7
Inneres Ausschnittmaß in mm (Tiefe) bei flächenbündigem Einbau	500
Äußeres Ausschnittmaß in mm (Breite) bei flächenbündigem Einbau	382
Gesamtanschlusswert in kW	4,40
Äußeres Ausschnittmaß in mm (Tiefe) bei flächenbündigem Einbau	524
Länge der elektrischen Zuleitung in m	2,0
Spannung in V	230

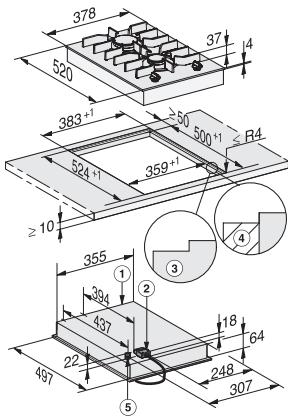
CS 7102-1 FL
SmartLine-Element
mit zwei Brennern



EAN-Nr.: 4002516306924 / Materialnummer: 11402770 / Alte Materialnummer: 27710251D

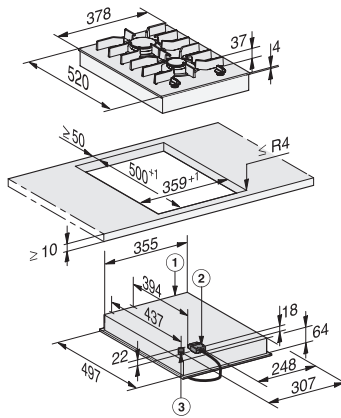
Frequenz in Hz	50-60
Mitgeliefertes Zubehör	
CSFG7000 FlameGuard	•
Anschlusskabel	Ja
Düzensatz für Erdgas	•
Düzensatz für Flüssiggas	•

CS 7102-1 FL SmartLine-Element mit zwei Brennern



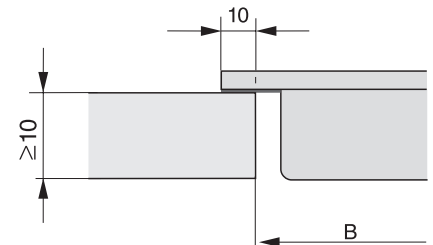
CS7102FL, CS7102-1FL flächenbündig (Skizze)

1) vorn, 2) Netzanschlusskasten mit Netzanschlussleitung, L = 2000 mm, 3) Stufenfräsung, 4) Holzleiste 12 mm (nicht im Lieferumfang enthalten), 5) Gasanschluss R 1/2 - ISO 7-1 (DIN EN 10226)

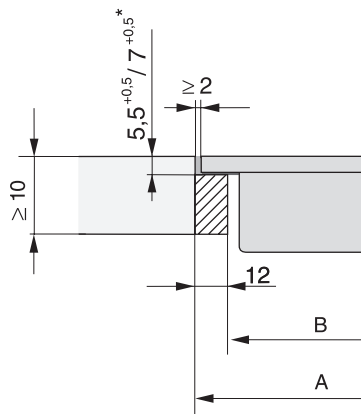


CS7102FL, CS7102-1FL flach aufliegend (Skizze)

1) vorn, 2) Netzanschlusskasten mit Netzanschlussleitung, L = 2000 mm, 3) Gasanschluss R 1/2 - ISO 7-1 (DIN EN 10226)



CS 7000 FL, flach aufliegend (Skizze)



CS 7000 FL, flächenbündig (Skizze)

*7+0,5 = CS7611 (Wok)