

CSDA 7001 FL
SmartLine-Element
als Tischlüfter für Ab- oder Umluftbetrieb



- Intuitive Schnellanwahl durch Zahlenreihen – SmartSelect
- Elegantes Design – für flächenbündigen oder aufliegenden Einbau
- Perfekt kombinierbar mit jedem SmartLine-Element
- Effiziente Filterung – 10-lagiger Edelstahl-Metallfettfilter
- Energiesparend und leise – leistungsstarker ECO-Motor



EAN-Nr.: 4002516305927 / Materialnummer: 11402300 /
Alte Materialnummer: 27700150D

Allgemeine Informationen	
Modellbezeichnung	CSDA 7001 FL
Materialnummer Hersteller	11402300
EAN-Nummer	4002516305927
Bauform	
Tischlüfter	•
Betriebsarten	
Art der Luftführung	Umrüstbar
Erforderliche nachkaufbare Flachkanalteile	DFK- xxxx
Erforderlicher nachkaufbarer Umbausatz Umluft	DUU 1000-2
Design	
Rahmenlos aufliegend	•
Flächenbündiger Einbau	•
Bedienkomfort	
Bedienung über Sensortasten	SmartSelect
Digitale Anzeige der Leistungsstufen	•
Nachlaufzeit 5 Min.	•
Anzeigefarbe	Gelb
Reinigungsfreundlicher Haubeninnenraum CleanCover	•
Effizienz	
Energieeffizienzklasse (A+++ – D)	A++
ECO-Motor	•
Jährlicher Energieverbrauch in kWh/Jahr	25,3
Klasse für fluiddynamische Effizienz	A
Beleuchtungseffizienzklasse	NA
Klasse für den Fettabscheidegrad	B
Pflegekombfort	
Leicht zu reinigende Glaskeramik	•
Filtersystem	
Anzahl spülmaschinengeeign. EDST-Metallfettfilter (10-lagig)	1
Abluft	
Luftleistung Stufe 1 (m ³ /h) nach EN 61591	150
Luftleistung Stufe 2 (m ³ /h) nach EN 61591	290
Luftleistung Stufe 3 (m ³ /h) nach EN 61591	440
Luftleistung Boosterstufe 1 (m ³ /h)	560
Schalleistung Stufe 2 (dB(A) re1pW) nach EN 60704-3	58,0
Schalleistung Boosterstufe 1 (dB(A) re1pW) n. EN 60704-3	69,0
Schalldruck Stufe 1 (dB(A) re20µPa) nach EN 60704-2-13	29,0
Schalldruck Stufe 2 (dB(A) re20µPa) nach EN 60704-2-13	43,0
Schalldruck Stufe 3 (dB(A) re20µPa) nach EN 60704-2-13	51,0
Schalldruck Boosterstufe 1 (dB(A) re20µPa) n. EN 60704-2-13	55,0
Umluft	
Luftleistung Stufe 1 (m ³ /h) nach EN 61591	100
Luftleistung Stufe 2 (m ³ /h) nach EN 61591	235
Luftleistung Stufe 3 (m ³ /h) nach EN 61591	380

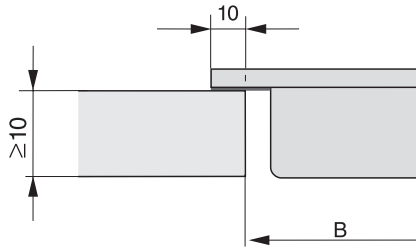
CSDA 7001 FL
SmartLine-Element
als Tischlüfter für Ab- oder Umluftbetrieb



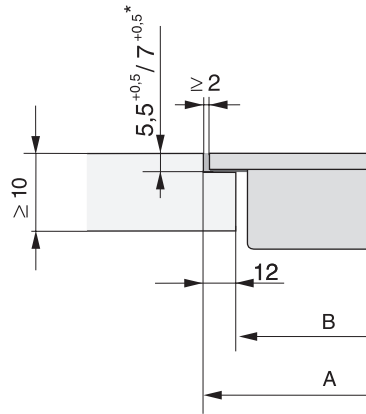
EAN-Nr.: 4002516305927 / Materialnummer: 11402300 /
Alte Materialnummer: 27700150D

Luftleistung Boosterstufe 1 (m ³ /h) nach EN 61591	460
Schalleistung Stufe 1 (dB(A) re1pW) nach EN 60704-3	49,0
Schalleistung Stufe 2 (dB(A) re1pW) nach EN 60704-3	63,0
Schalleistung Stufe 3 (dB(A) re1pW) nach EN 60704-3	73,0
Schalleistung Boosterstufe 1 (dB(A) re1pW) n. EN 60704-3	78,0
Schalldruck Stufe 1 (dB(A) re20μPa) nach EN 60704-2-13	34,0
Schalldruck Stufe 2 (dB(A) re20μPa) nach EN 60704-2-13	49,0
Schalldruck Stufe 3 (dB(A) re20μPa) nach EN 60704-2-13	58,0
Schalldruck Boosterstufe 1 (dB(A) re20μPa) n. EN 60704-2-13	63,0
Sicherheit	
Sicherheitsausschaltung	•
FlameGuard (Schutz der Flamme)	•
Technische Daten	
Abmessungen in mm (Breite)	120
Abmessungen in mm (Höhe)	168
Abmessungen in mm (Tiefe)	520
Einbauhöhe mit Anschlusskasten in mm	168
Ausschnittmaße in mm (Breite) bei aufliegendem Einbau	100 mm
Ausschnittmaße in mm (Tiefe) bei aufliegendem Einbau	500 mm
Ausschnittmaße innen in mm (Breite) bei flächenbündigem Einbau	100
Ausschnittmaße innen in mm (Tiefe) bei flächenbündigem Einbau	500
Gewicht in kg	11
Ausschnittmaße außen in mm (Breite) bei flächenbündigem Einbau	124
Ausschnittmaße außen in mm (Tiefe) bei flächenbündigem Einbau	524
Gesamtanschlusswert in kW	0,17
Spannung in V	230
Absicherung in A	10
Phasenanzahl	1
Länge der elektrischen Zuleitung in m	2
Montagehinweise	
Sockelgebläse mit Abluftanschluss	•
Abluftanschluss hinten und seitlich	•
Maße des Abluftstutzens in mm (Breite)	222
Maße des Abluftstutzens in mm (Tiefe)	89
Mitgeliefertes Zubehör	
Kanalsystem bis zum Sockelgebläse	•

CSDA 7001 FL
SmartLine-Element
als Tischlüfter für Ab- oder Umluftbetrieb

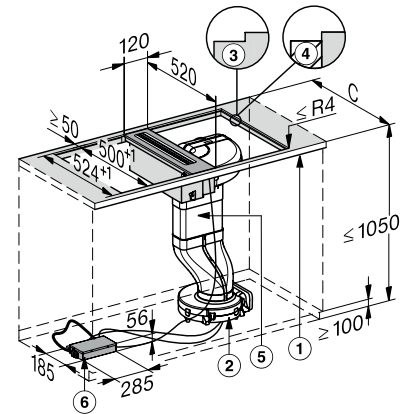


CS 7000 FL, flach aufliegend (Skizze)



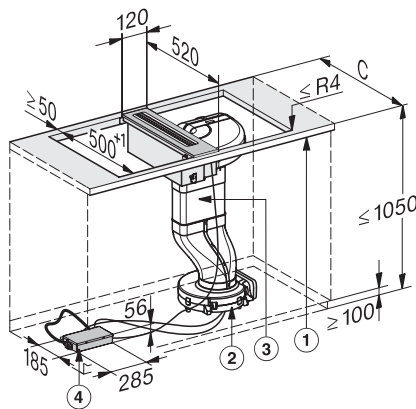
CS 7000 FL, flächenbündig (Skizze)

*7+0,5 = CS7611 (Wok)



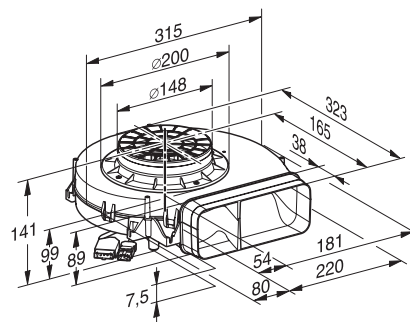
CSDA 7001 - flächenbündiger Einbau (Skizze)

1) vorn, 2) Gebläse (im Sockel auf dem Fußboden aufliegend), 3) Stufenfräsung, 4) Holzleiste 12 mm (nicht im Lieferumfang enthalten), 5) Luftkanal, 6) E-Box



CSDA 7001 - aufliegender Einbau (Skizze)

1) vorn, 2) Gebläse (im Sockel auf dem Fußboden aufliegend), 3) Luftkanal, 4) E-Box



Sockelgebläse für CSDA 7001 (Skizze)