

WWI860 WCS PWash&TDos&9kg

W1 Waschmaschine Frontlader:

A | 9 kg | 1600 U/min | Automatische Dosierung | QuickPowerWash | Virus Hygiene



EAN-Nr.: 4002516237716 / Materialnummer: 11333570 /  
Alte Materialnummer: 11WI8601A

- Exakte und automatische Waschmitteldosierung mit TwinDos®\*
- QuickPowerWash sorgt für effiziente und schnelle Ergebnisse in nur 49 Minuten\*\*
- ExklusivesCapDosing -Sortiment für verschiedene Textilien und Flecken\*\*\*
- Display plus komfortable Bedienung per Fingertipp – ComfortSensor
- Vollständige App-Steuerung Ihrer Waschmaschine mit Miele@home\*\*\*\*

\* Patent EP 2 784 205

\*\* Dies gilt für alle Miele Waschmaschinen, die eine Realisierung der in der Zusammenfassung des Prüfberichtes WL 1110/18 dargestellten verfahrens- und maschinentechnischen Parameter ermöglichen.

\*\*\* Patent EP 2 365 120

\*\*\*\* Miele@home ist ein separates digitales Angebot der Miele & Cie. KG. Alle smarten Anwendungen werden durch das System Miele@home ermöglicht. Abhängig von Modell und Land kann der Funktionsumfang variieren.



<b>Bauform</b>	
Säulenfähig	•
Side-by-Side	•
Unterschiebbar	•
Türanschlag	rechts
<b>Bauart</b>	
Produktmarke	W1 White Edition
Frontlader	•
<b>Schleudern</b>	
Max. Schleuderdrehzahl	1600
Spülstop	•
Funktion "ohne Schleudern"	•
<b>Design</b>	
Gerätefarbe	Lotosweiß
Blendenfarbe	Lotosweiß
Türdesign	Obsidianschwarz mit Chromring
Farbe Drehwahlschalter	Lotosweiß / Ring Chrom
Blendenausführung	5° geneigt
Bedienungsart	Drehwahlschalter
Display	ComfortSensor weiß, 1-zeilig
<b>Reinigungsleistung</b>	
Innovative Waschtechnologie PowerWash	•
Automatische Waschmitteldosierung TwinDos	•
Portionsgerechte Dosierung CapDosing	•
Fleckenoption	•
Geprüfte Virus Hygiene	•
<b>Wäscheschonung</b>	
Schontrommel	•
Beladung in kg	9,0
<b>Bedienkomfort</b>	
Vernetzung mit Miele@home	•
Startvorwahl bis zu 24h	•
Restzeitanzeige	•
Programmablauf-Anzeige	•
MultiLingua	•
AutoClean Einspülkasten	•
AddLoad	•
<b>Effizienz und Nachhaltigkeit</b>	
Energieeffizienzklasse (A – G)	A
Gewichteter Energieverbrauch pro 100 Betriebszyklen für den Waschzyklus in kWh	49
Gewichteter Wasserverbrauch pro Betriebszyklus in l	48
Schleudereffizienzklasse (A – G)	A
Luftschallemissionsklasse (beim Schleudern; A – D)	A
Luftschallemission beim Schleudern in dB(A) re1pW	68
Dauer des Programms "ECO 40-60" bei Nennkapazität	199

WWI860 WCS PWash&TDos&9kg

W1 Waschmaschine Frontlader:

A | 9 kg | 1600 U/min | Automatische Dosierung | QuickPowerWash | Virus Hygiene



EAN-Nr.: 4002516237716 / Materialnummer: 11333570 /

Alte Materialnummer: 11WI8601A

Leistungsaufnahme im Aus-Zustand in W	0,40
Leistungsaufnahme im vernetzten Bereitschaftsbetrieb in W	0,80
EcoFeedback	•
Niedrigtemperaturwaschen "kalt" und "20°C"	•
Mengenautomatik	•
Wassermengenzähler	•
Schaumregulierung	•
ProfiEco Motor	•
<b>Waschprogramme</b>	
QuickPowerWash	•
Automatic plus	•
Baumwolle	•
Pflegeleicht	•
Feinwäsche	•
Oberhemden	•
Seide (Handwäsche)	•
Wolle (Handwäsche)	•
Express 20	•
Dunkles/Jeans	•
Outdoor	•
Imprägnieren	•
Sportwäsche	•
Federbetten	•
Kopfkissen	•
Daunen	•
Gardinen	•
Baumwolle Hygiene	•
Maschine reinigen	•
Baumwolle Pfeil	•
Neue Textilien	•
Nur Spülen/Stärken	•
Pumpen/Schleudern	•
ECO 40-60	•
<b>Waschoptionen</b>	
SingleWash	•
Kurz	•
Einweichen	•
Vorwäsche	•
Wasser plus	•
Zusätzlicher Spülgang	•
Extra leise	•
Vorbügeln mit Dampf	•
Summer	•
AllergoWash	•
<b>Sicherheit</b>	
Wasserschutzsystem	Watercontrol-System
Kindersicherung	•
PIN-Code	•

WWI860 WCS PWash&TDos&9kg

W1 Waschmaschine Frontlader:

A | 9 kg | 1600 U/min | Automatische Dosierung | QuickPowerWash | Virus Hygiene



EAN-Nr.: 4002516237716 / Materialnummer: 11333570 /

Alte Materialnummer: 11WI8601A

Optische Schnittstelle

•

#### Technische Daten

Abmessungen in mm (Breite)	596
Abmessungen in mm (Höhe)	850
Abmessungen in mm (Tiefe)	643
Gerätetiefe bei geöffneter Tür in mm	1077
Gewicht in kg	94
Gesamtanschlusswert in kW	2,10-2,40
Spannung in V	220-240
Absicherung in A	10
Frequenz in HZ	50
Länge der elektrischen Zuleitung in m	2

#### Mitgeliefertes Zubehör

3 Caps	•
UltraPhase 1 + 2	•
Gutschein für 5 Kartuschen Miele UltraPhase	•

#### Verfügbare Displaysprachen

Verfügbare Displaysprachen durch MultiLingua

deutsch, english (GB),  
français (FR), hrvatski,  
italiano, magyar,  
nederlands, polski, română,  
slovenščina, srpski, türkçe,  
ελληνικά

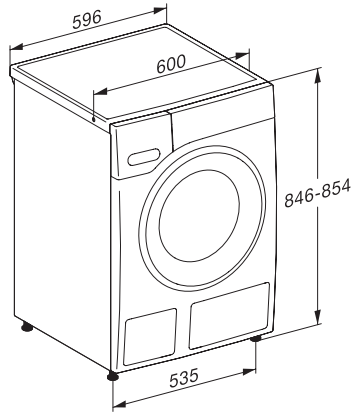
WWI860 WCS PWash&TDos&9kg

W1 Waschmaschine Frontlader:

A | 9 kg | 1600 U/min | Automatische Dosierung | QuickPowerWash | Virus Hygiene



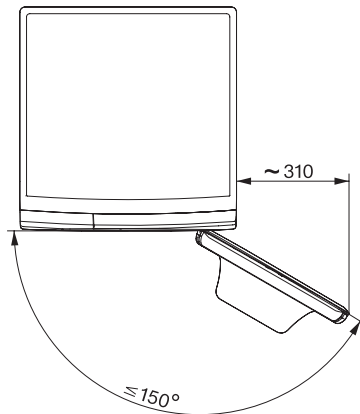
W1 Skizze, 5 Grad Blende, Maße in mm



W1 Skizze, 5 Grad Blende, Maße in mm



W1 Skizze, 5 Grad Blende, Maße in mm



W1 Skizze, 5 Grad Blende, Maße in mm