

ESW 7030

Grifflose Gourmet-Wärmeschublade in 32cm Höhe für die 90cm hohe Nische zum Vorwärmen von Geschirr, zum Speisen Warmhalten und Niedertemperaturgaren.



- Der ultimative Genuss – Niedertemperaturgaren
- Immer die richtige Temperatur – vier Betriebsarten
- Komfortabel und einfach – Touch-Bedienung
- Einfachste Öffnung der Schublade – Push2open
- Sicher ist sicher – Timerfunktion mit automatischem Abschalten

EAN-Nr.: 4002516223641 / Materialnummer: 11284550 / Alte Materialnummer: 30703020D

Bauform und Design	
Gourmet-Wärmeschublade	•
PureLine	•
VitroLine	•
ArtLine	•
Grifflos	•
Farbe	Obsidianschwarz
Betriebsarten	
Tassen wärmen	•
Teller wärmen	•
Speisen warmhalten	•
Niedertemperaturgaren	•
Bedienkomfort	
Vernetzung mit Miele@home	•
Fassungsvermögen	Menügeschirr für 12 Personen
Push2open Mechanismus	•
Vollauszug für einfaches Be- und Entladen	•
Bedienleiste mit Sensortasten	•
Bedienleiste mit Symbolbeschriftung	•
Stopp-Programmierung	•
Timerfunktion	•
Sabbat Programm	•
Effizienz und Nachhaltigkeit	
Leistungsaufnahme im Aus-Zustand in W	0,5
Leistungsaufnahme im Stand-by Modus in W	1,0
Leistungsaufnahme im vernetzten Bereitschaftsbetrieb in W	2,0
Zeitdauer bis automatisches Schalten in Aus-Zustand in min	20
Zeitdauer bis automatisches Schalten in Bereitschaftsbetrieb in min	20
Zeitdauer bis automatisches Schalten in vernetzten Bereitschaftsbetrieb in min	20
Pflegekomfort	
Flächenbündige Bedienleiste	•
Sicherheit	
Kühle Front	•
Antirutschauflage	•
Sicherheitsausschaltung	•
Technische Daten	
Temperaturen min. in °C	40
Temperaturen max. in °C	85
Gerätebreite in mm	595
Gerätehöhe in mm	317
Gerätetiefe in mm	570
Nutzbare Innenhöhe in mm	230
Gesamtanschlusswert in kW	0,70
Spannung in V	230
Frequenz in Hz	50-60
Absicherung in A	10
Phasenanzahl	1

ESW 7030

Grifflose Gourmet-Wärmeschublade in 32cm Höhe für die 90cm hohe Nische
zum Vorwärmen von Geschirr, zum Speisen Warmhalten und Niedertemperaturgaren.

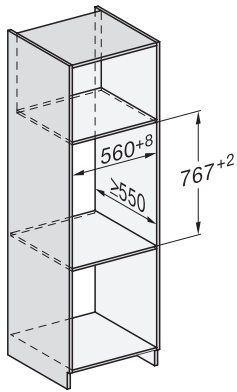


EAN-Nr.: 4002516223641 / Materialnummer: 11284550 / Alte Materialnummer: 30703020D

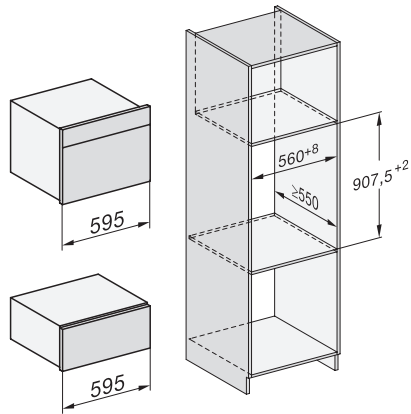
Anschlusskabel mit Stecker	•
Länge der elektrischen Zuleitung in m	2,0
Mitgeliefertes Zubehör	
Antirutschauflage	1
Stellrost zur Erhöhung der Stellfläche	1

ESW 7030

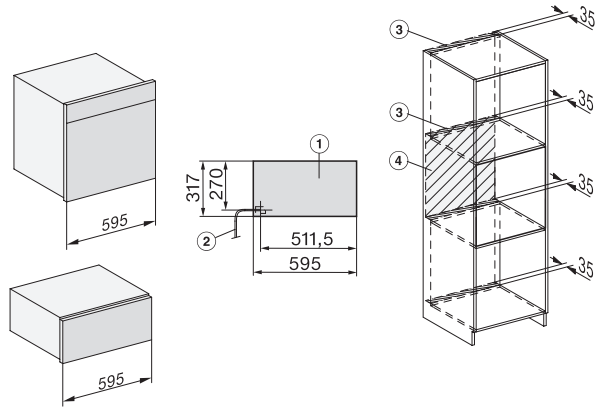
Grifflose Gourmet-Wärmeschublade in 32cm Höhe für die 90cm hohe Nische zum Vorwärmen von Geschirr, zum Speisen Warmhalten und Niedertemperaturgaren.



ESW7030, Skizze

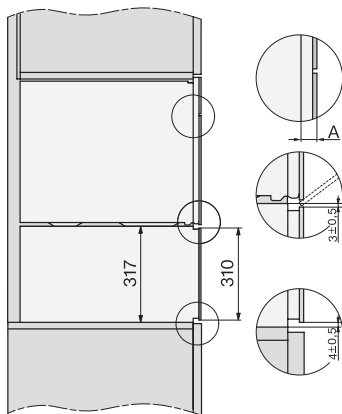


ESW7030, Skizze



ESW7030 Skizze

1) Ansicht von vorne, 2) Netzanschlussleitung, L=2.000 mm, 3) Lüftungsausschnitt min. 180 cm², 4) kein Anschluss in diesem Bereich



ESW7030, Skizze

A) 22 mm Glas, 23,3 mm Edelstahl