

WWG660 WCS TDos&9kg

W1 Waschmaschine Frontlader:

A | 9 kg | 1400 U/min | Automatische Dosierung | Vorbügeln | Miele@home



- Getestet auf 20 Jahre perfekte Wäschepflege
- Energie sparen in der besten Energieeffizienzklasse A
- Exakte und automatische Waschmitteldosierung mit TwinDos®
- Das Extra Vorbügeln reduziert Falten und spart bis zu 50 % Zeit und Mühe
- Vollständige App-Steuerung Ihrer Waschmaschine mit Miele@home*

* Zusätzliches digitales Angebot der Miele & Cie. KG. Alle smarten Anwendungen werden durch das System Miele@home ermöglicht. Abhängig von Modell und Land kann der Funktionsumfang variieren.



EAN-Nr.: 4002516217824 / Materialnummer: 11284190 /
Alte Materialnummer: 11WG6601D

Bauform	
Säulenfähig	•
Side-by-Side	•
Unterschiebbar	•
Türanschlag	rechts
Bauart	
Produktmarke	W1 White Edition
Frontlader	•
Schleudern	
Max. Schleuderdrehzahl	1400
Spülstop	•
Funktion "ohne Schleudern"	•
Design	
Gerätefarbe	Lotosweiß
Blendenfarbe	Lotosweiß
Türdesign	Obsidianschwarz mit Chromring
Farbe Drehwahlschalter	Lotosweiß / Ring Chrom
Blendenausführung	5° geneigt
Bedienungsart	Drehwahlschalter
Display	ComfortSensor weiß, 1-zeilig
Reinigungsleistung	
Automatische Waschmitteldosierung TwinDos	•
Portionsgerechte Dosierung CapDosing	•
Wäscheschonung	
Schontrommel	•
Beladung in kg	9,0
Bedienkomfort	
Vernetzung mit Miele@home	•
Startvorwahl bis zu 24h	•
Restzeitanzeige	•
Programmablauf-Anzeige	•
Multilingua	•
AutoClean Einspülkasten	•
AddLoad	•
Effizienz und Nachhaltigkeit	
Energieeffizienzklasse (A-G)	A
Gewichteter Energieverbrauch pro 100 Betriebszyklen für den Waschzyklus in kWh	49
Gewichteter Wasserverbrauch pro Betriebszyklus in l	48
Schleudereffizienzklasse	B
Luftschallemissionsklasse (beim Schleudern)	A
Luftschallemission beim Schleudern in dB(A) re 1 pW	68
Dauer des Programms "ECO 40-60" bei Nennkapazität	209
Leistungsaufnahme im Aus-Zustand in W	0,40
Leistungsaufnahme im vernetzten Bereitschaftsbetrieb in W	0,80
Niedrigtemperaturwaschen "kalt" und "20°C"	•
Mengenautomatik	•
Wassermengenzähler	•
Schaumregulierung	•

WWG660 WCS TDos&9kg

W1 Waschmaschine Frontlader:

A | 9 kg | 1400 U/min | Automatische Dosierung | Vorbügeln | Miele@home



EAN-Nr.: 4002516217824 / Materialnummer: 11284190 /

Alte Materialnummer: 11WG6601D

ProfiEco Motor

Waschprogramme

Automatic plus

Baumwolle

Pflegeleicht

Feinwäsche

Oberhemden

Seide (Handwäsche)

Wolle (Handwäsche)

Express 20

Dunkles/Jeans

Outdoor

Imprägnieren

Sportwäsche

Maschine reinigen

Baumwolle Pfeil

Nur Spülen/Stärken

Pumpen/Schleudern

ECO 40-60

Extras Waschen

Kurz

Einweichen

Vorwäsche

Wasser plus

Zusätzlicher Spülgang

Extra leise

Vorbügeln mit Dampf

Summer

AllergoWash

Qualität

Kontergewichte aus Grauguss

Sicherheit

Wasserschutzsystem

Kindersicherung

PIN-Code

Optische Schnittstelle

Technische Daten

Abmessungen in mm (Breite)

Abmessungen in mm (Höhe)

Abmessungen in mm (Tiefe)

Gerätetiefe bei geöffneter Tür in mm

Gewicht in kg

Gesamtanschlusswert in kW

Spannung in V

Absicherung in A

Frequenz in HZ

Länge der elektrischen Zuleitung in m

Mitgeliefertes Zubehör

3 Caps

UltraPhase 1 + 2

Gutschein für 5 Kartuschen Miele UltraPhase

•

•

•

•

•

•

•

•

•

•

•

•

•

•

•

•

•

•

•

•

•

•

•

•

•

•

•

•

•

•

•

•

•

•

•

•

•

•

•

•

•

•

•

•

•

•

•

•

•

•

•

WWG660 WCS TDos&9kg

W1 Waschmaschine Frontlader:

A | 9 kg | 1400 U/min | Automatische Dosierung | Vorbügeln | Miele@home



EAN-Nr.: 4002516217824 / Materialnummer: 11284190 /

Alte Materialnummer: 11WG6601D

Verfügbare Displaysprachen

Verfügbare Displaysprachen durch MultiLingua

deutsch, english (GB),
français (FR), hrvatski,
italiano, magyar,
nederlands, polski, română,
slovenščina, srpski, türkçe,
ελληνικά

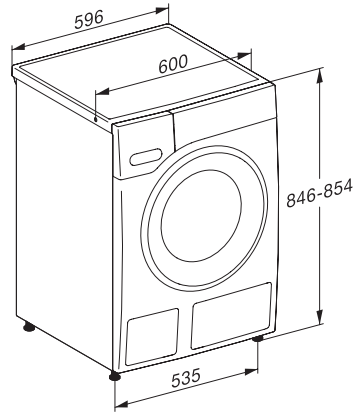
WWG660 WCS TDos&9kg

W1 Waschmaschine Frontlader:

A | 9 kg | 1400 U/min | Automatische Dosierung | Vorbügeln | Miele@home



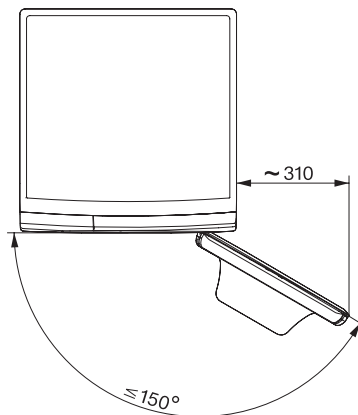
W1 Skizze, 5 Grad Blende, Maße in mm



W1 Skizze, 5 Grad Blende, Maße in mm



W1 Skizze, 5 Grad Blende, Maße in mm



W1 Skizze, 5 Grad Blende, Maße in mm