

WCI870 WPS PWash&TDos&9kg

W1 Waschmaschine Frontlader:

Mit TwinDos und SingleWash für energie- und zeitsparende Wäschepflege.



- Automatische Waschmitteldosierung auf Knopfdruck – TwinDos
- Schneller sauber geht es nicht – QuickPowerWash
- Die perfekte Ergänzung für spezielle Anwendungen – CapDosing
- Display plus komfortable Bedienung per Fingertipp – ComfortSensor
- Miele@home – clever vernetzt für mehr Möglichkeiten*

* Zusätzliches digitales Angebot der Miele & Cie. KG. Alle smarten Anwendungen werden durch das System Miele@home ermöglicht. Abhängig von Modell und Land kann der Funktionsumfang variieren.



EAN-Nr.: 4002516217053 / Materialnummer: 11284150 / Alte Materialnummer: 11CI8703D

| | |
|--|------------------------------|
| Bauform | |
| Säulenfähig | • |
| Side-by-Side | • |
| Unterschiebbar | • |
| Türanschlag | rechts |
| Bauart | |
| Produktmarke | W1 Chrome Edition |
| Frontlader | • |
| Schleudern | |
| Max. Schleuderdrehzahl | 1600 |
| Spülstop | • |
| Funktion "ohne Schleudern" | • |
| Design | |
| Gerätefarbe | Lotosweiß |
| Blendenfarbe | Lotosweiß |
| Türdesign | Graphitgrau Pearlfinish |
| Farbe Drehwahlschalter | Lotosweiß / Ring Chrom |
| Blendenausführung | schräg |
| Bedienungsart | Drehwahlschalter |
| Display | ComfortSensor weiß, 1-zeilig |
| Reinigungsleistung | |
| Innovative Waschtechnologie PowerWash | • |
| Automatische Waschmitteldosierung TwinDos | • |
| Portionsgerechte Dosierung CapDosing | • |
| Fleckenoption | • |
| Geprüfte Virus Hygiene | • |
| Wäscheschonung | |
| Schontrommel | • |
| Beladung in kg | 9,0 |
| Bedienkomfort | |
| Vernetzung mit Miele@home | • |
| Startvorwahl bis zu 24h | • |
| Restzeitanzeige | • |
| Programmablauf-Anzeige | • |
| MultiLingua | • |
| AutoClean Einspülkasten | • |
| AddLoad | • |
| Effizienz und Nachhaltigkeit | |
| Energieeffizienzklasse (A-G) | A |
| Gewichteter Energieverbrauch pro 100 Betriebszyklen für den Waschzyklus in kWh | 49 |
| Gewichteter Wasserverbrauch pro Betriebszyklus in l | 48 |
| Schleudereffizienzklasse | A |
| Luftschallemissionsklasse (beim Schleudern) | A |
| Luftschallemission beim Schleudern in dB(A) re 1 pW | 68 |
| Dauer des Programms "ECO 40-60" bei Nennkapazität | 199 |
| Leistungsaufnahme im Aus-Zustand in W | 0,40 |
| Leistungsaufnahme im vernetzten Bereitschaftsbetrieb in W | 0,80 |
| EcoFeedback | • |

WCI870 WPS PWash&TDos&9kg

W1 Waschmaschine Frontlader:

Mit TwinDos und SingleWash für energie- und zeitsparende Wäschepflege.



EAN-Nr.: 4002516217053 / Materialnummer: 11284150 / Alte Materialnummer: 11C18703D

| | |
|--|-------------------|
| Niedrigtemperaturwaschen "kalt" und "20°C" | • |
| Mengenautomatik | • |
| Wassermengenzähler | • |
| Schaumregulierung | • |
| ProfiEco Motor | • |
| Waschprogramme | |
| QuickPowerWash | • |
| Automatic plus | • |
| Baumwolle | • |
| Pflegeleicht | • |
| Feinwäsche | • |
| Oberhemden | • |
| Seide (Handwäsche) | • |
| Wolle (Handwäsche) | • |
| Express 20 | • |
| Dunkles/Jeans | • |
| Outdoor | • |
| Imprägnieren | • |
| Sportwäsche | • |
| Federbetten | • |
| Kopfkissen | • |
| Daunen | • |
| Gardinen | • |
| Baumwolle Hygiene | • |
| Maschine reinigen | • |
| Baumwolle Pfeil | • |
| Neue Textilien | • |
| Nur Spülen/Stärken | • |
| Pumpen/Schleudern | • |
| ECO 40-60 | • |
| Extras Waschen | |
| SingleWash | • |
| Kurz | • |
| Einweichen | • |
| Vorwäsche | • |
| Wasser plus | • |
| Zusätzlicher Spülgang | • |
| Extra leise | • |
| Vorbügeln mit Dampf | • |
| Summer | • |
| AllergoWash | • |
| Qualität | |
| Laugenbehälter | Edelstahl |
| Kontergewichte aus Grauguss | • |
| Sicherheit | |
| Wasserschutzsystem | Waterproof-System |
| Kindersicherung | • |
| PIN-Code | • |
| Optische Schnittstelle | • |
| Technische Daten | |
| Abmessungen in mm (Breite) | 596 |
| Abmessungen in mm (Höhe) | 850 |

WCI870 WPS PWash&TDos&9kg

W1 Waschmaschine Frontlader:

Mit TwinDos und SingleWash für energie- und zeitsparende Wäschepflege.

WCI870 WPS PWash&TDos&9kg

W1 Waschmaschine Frontlader:

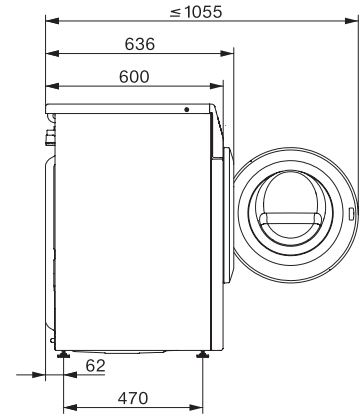
Mit TwinDos und SingleWash für energie- und zeitsparende Wäschepflege.



W1 Skizze, schräge Blende oder gerade Blende, Maße in mm



W1 Skizze, schräge Blende oder gerade Blende, Maße in mm



W1 Skizze, schräge Blende oder gerade Blende, Maße in mm



W1 Skizze, schräge Blende oder gerade Blende, Maße in mm