

WCI860 WPS PWash&TDos&9kg

W1 Waschmaschine Frontlader:

Mit TwinDos und SingleWash für energie- und zeitsparende Wäschepflege.



- Automatische Waschmitteldosierung auf Knopfdruck – TwinDos
- Schneller sauber geht es nicht – QuickPowerWash
- Die perfekte Ergänzung für spezielle Anwendungen – CapDosing
- Display plus komfortable Bedienung per Fingertipp – ComfortSensor
- Miele@home – clever vernetzt für mehr Möglichkeiten\*

\*Zusätzliches digitales Angebot der Miele & Cie. KG. Alle smarten Anwendungen werden durch das System Miele@home ermöglicht. Abhängig von Modell und Land kann der Funktionsumfang variieren.



EAN-Nr.: 4002516217831 / Materialnummer: 11284120 / Alte Materialnummer: 11CI8603D

<b>Bauform</b>	
Säulenfähig	•
Side-by-Side	•
Unterschiebbar	•
Unterbaufähig	•
Türanschlag	rechts
<b>Bauart</b>	
Produktmarke	W1 Chrome Edition
Frontlader	•
<b>Schleudern</b>	
Max. Schleuderdrehzahl	1600
Spülstop	•
Funktion "ohne Schleudern"	•
<b>Design</b>	
Gerätefarbe	Lotosweiß
Blendenfarbe	Lotosweiß
Türdesign	Graphitgrau Pearlfinish
Farbe Drehwahlschalter	Lotosweiß / Ring Chrom
Blendenausführung	gerade
Bedienungsart	Drehwahlschalter
Display	ComfortSensor weiß, 1-zeilig
<b>Reinigungsleistung</b>	
Innovative Waschtechnologie PowerWash	•
Automatische Waschmitteldosierung TwinDos	•
Portionsgerechte Dosierung CapDosing	•
Fleckenoption	•
Geprüfte Virus Hygiene	•
<b>Wäscheschonung</b>	
Schontrommel	•
Beladung in kg	9,0
<b>Bedienkomfort</b>	
Vernetzung mit Miele@home	•
Startvorwahl bis zu 24h	•
Restzeitanzeige	•
Programmablauf-Anzeige	•
MultiLingua	•
AutoClean Einspülkasten	•
AddLoad	•
<b>Effizienz und Nachhaltigkeit</b>	
Energieeffizienzklasse (A-G)	A
Gewichteter Energieverbrauch pro 100 Betriebszyklen für den Waschzyklus in kWh	49
Gewichteter Wasserverbrauch pro Betriebszyklus in l	48
Schleudereffizienzklasse	A
Luftschallemissionsklasse (beim Schleudern)	A
Luftschallemission beim Schleudern in dB(A) re 1 pW	68
Dauer des Programms "ECO 40-60" bei Nennkapazität	199
Leistungsaufnahme im Aus-Zustand in W	0,40
Leistungsaufnahme im vernetzten Bereitschaftsbetrieb in W	0,80

WCI860 WPS PWash&TDos&9kg

W1 Waschmaschine Frontlader:

Mit TwinDos und SingleWash für energie- und zeitsparende Wäschepflege.



EAN-Nr.: 4002516217831 / Materialnummer: 11284120 / Alte Materialnummer: 11CI8603D

EcoFeedback	•
Niedrigtemperaturwaschen "kalt" und "20°C"	•
Mengenautomatik	•
Wassermengenzähler	•
Schaumregulierung	•
ProfiEco Motor	•
<b>Waschprogramme</b>	
QuickPowerWash	•
Automatic plus	•
Baumwolle	•
Pflegeleicht	•
Feinwäsche	•
Oberhemden	•
Seide (Handwäsche)	•
Wolle (Handwäsche)	•
Express 20	•
Dunkles/Jeans	•
Outdoor	•
Imprägnieren	•
Sportwäsche	•
Federbetten	•
Kopfkissen	•
Daunen	•
Gardinen	•
Baumwolle Hygiene	•
Maschine reinigen	•
Baumwolle Pfeil	•
Neue Textilien	•
Nur Spülen/Stärken	•
Pumpen/Schleudern	•
ECO 40-60	•
<b>Extras Waschen</b>	
SingleWash	•
Kurz	•
Einweichen	•
Vorwäsche	•
Wasser plus	•
Zusätzlicher Spülgang	•
Extra leise	•
Vorbügeln mit Dampf	•
Summer	•
AllergoWash	•
<b>Qualität</b>	
Laugenbehälter	Edelstahl
Kontergewichte aus Grauguss	•
<b>Sicherheit</b>	
Kindersicherung	•
PIN-Code	•
Optische Schnittstelle	•
<b>Technische Daten</b>	
Abmessungen in mm (Breite)	596

WCI860 WPS PWash&TDos&9kg

W1 Waschmaschine Frontlader:

Mit TwinDos und SingleWash für energie- und zeitsparende Wäschepflege.



EAN-Nr.: 4002516217831 / Materialnummer: 11284120 / Alte Materialnummer: 11CI8603D

Abmessungen in mm (Höhe)	850
Abmessungen in mm (Tiefe)	636
Gerätetiefe bei geöffneter Tür in mm	1054
Gerätetiefe ohne Tür (für Unterbau) in mm	600
Gewicht in kg	95
Gesamtanschlusswert in kW	2,10-2,40
Spannung in V	220-240
Absicherung in A	10
Frequenz in HZ	50
Länge der elektrischen Zuleitung in m	2
<b>Mitgeliefertes Zubehör</b>	
3 Caps	•
UltraPhase 1 + 2	•
Gutschein für 5 Kartuschen Miele UltraPhase	•
<b>Verfügbare Displaysprachen</b>	
Verfügbare Displaysprachen durch MultiLingua	deutsch, english (GB), français (FR), hrvatski, italiano, magyar, nederlands, polski, română, slovenščina, srpski, türkçe, ελληνικά

WCI860 WPS PWash&TDos&9kg

W1 Waschmaschine Frontlader:

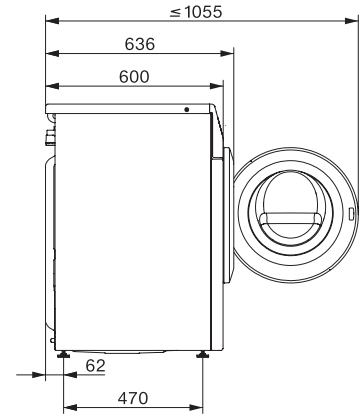
Mit TwinDos und SingleWash für energie- und zeitsparende Wäschepflege.



W1 Einbauskizze, schräge Blende, gerade Blende, Maße in mm



W1 Skizze, schräge Blende, gerade Blende, Maße in mm



W1 Skizze, schräge Blende, gerade Blende, Maße in mm



W1 Skizze, schräge Blende, gerade Blende, Maße in mm