

KM 7999 FL

Herdunabhängiges Induktionskochfeld  
mit TempControl für perfekte Bratergebnisse



- Intelligente Bedienung dank Touch-Display
- Flexible Kochbereiche für bis zu 5 Kochgeschirre
- Mit 8 TempControl Sensoren
- In 936 mm Breite für flächenbündigen oder aufliegenden Einbau
- Kommunikation mit der Haube – Automatikfunktion Con@ctivity

EAN-Nr.: 4002516164753 / Materialnummer: 11128800 / Alte Materialnummer: 26799970D

<b>Beheizungsart</b>	
Beheizungsart	Induktion
<b>Bauform</b>	
Unabhängig vom Herd	•
<b>Design</b>	
Elegante Glaskeramikoberfläche	•
Flächenbündiger Einbau	•
Farbe der Glaskeramik	Graphitschwarz
Bedruckungsdesign	SilentMove
<b>Kochzonenausstattung</b>	
Anzahl der Kochbereiche	3
Maximale Anzahl Kochgeschirre	5
<b>1. Kochzone / Kochbereich</b>	
Position	links
Art	TempControl-Kochzone
Größe in mm	230x380
Max. Booster-Leistung in W	3600
Max. Leistung in W	2800
<b>2. Kochzone / Kochbereich</b>	
Position	mittig
Art	TempControl-Kochzone
Größe in mm	370x290
Max. Booster-Leistung in W	3600
Max. Leistung in W	2800
<b>3. Kochzone / Kochbereich</b>	
Position	rechts
Art	TempControl-Kochzone
Größe in mm	230x380
Max. Booster-Leistung in W	3600
Max. Leistung in W	2800
<b>Bedienkomfort</b>	
Vernetzung mit Miele@home	•
Bedienung über Sensortasten	Touch-Display
Automatikfunktion Con@ctivity	•
Topf- und Topfgrößenerkennung	•
Bedienung über Touch-Display	•
Anzeigefarbe	mehrfarbig
Stop&Go-Funktion	•
Recall-Funktion	•
TempControl	•
PowerFlex Plus	•
Abschaltautomatik	•
Permanente Topferkennung	•
Individuelle Einstellmöglichkeiten (z.B. Signaltöne)	•
Wischschutz	•
Kurzzeitwecker	•
Assistenzprogramme	•
<b>Pflegekomfort</b>	
Leicht zu reinigende Glaskeramik	•

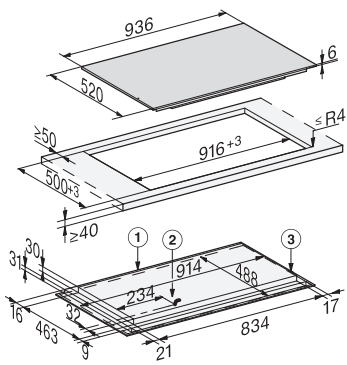
KM 7999 FL  
 Herdunabhängiges Induktionskochfeld  
 mit TempControl für perfekte Bratergebnisse



EAN-Nr.: 4002516164753 / Materialnummer: 11128800 / Alte Materialnummer: 26799970D

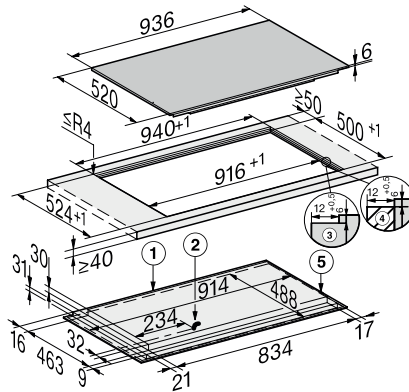
<b>Sicherheit</b>	
Sicherheitsausschaltung	•
Integriertes Kühlgebläse	•
Überhitzungsschutz	•
Restwärmanzeige	•
<b>Technische Daten</b>	
Abmessungen in mm (Breite)	936
Abmessungen in mm (Höhe)	67
Abmessungen in mm (Tiefe)	520
Ausschnittmaße in mm (Breite) bei aufliegendem Einbau	916
Ausschnittmaße in mm (Tiefe) bei aufliegendem Einbau	500
Einbauhöhe mit Anschlusskasten in mm	67
Inneres Ausschnittmaß in mm (Breite) bei flächenbündigem Einbau	916
Gewicht in kg	22
Inneres Ausschnittmaß in mm (Tiefe) bei flächenbündigem Einbau	500
Äußeres Ausschnittmaß in mm (Breite) bei flächenbündigem Einbau	940
Gesamtanschlusswert in kW	10,35
Äußeres Ausschnittmaß in mm (Tiefe) bei flächenbündigem Einbau	524
Länge der elektrischen Zuleitung in m	1,3
Spannung in V	230
Frequenz in Hz	50-60
<b>Mitgeliefertes Zubehör</b>	
Anschlusskabel	Ja
WLAN-Stick XKS 3170 W	•

KM 7999 FL  
 Herdunabhängiges Induktionskochfeld  
 mit TempControl für perfekte Bratergebnisse



KM7999FL, KM7999-2FL (Skizze) – aufliegend

1) vorn, 2) Netzanschlusskasten mit Netzanschlussleitung, L = 1280 mm, wird dem Gerät lose beigelegt, 3) Anschluss WLAN Stick



KM7999FL, KM7999-2FL (Skizze) – flächenbündig

1) vorn, 2) Netzanschlusskasten mit Netzanschlussleitung, L = 1280 mm, wird dem Gerät lose beigelegt, 3) Stufenfräsung Natursteinarbeitsplatte, 4) Holzleiste 12 mm (kein mitgeliefertes Zubehör), 5) Anschluss WLAN Stick