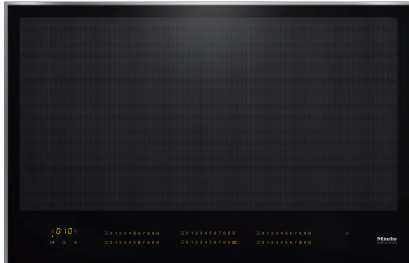


KM 7678 FR

Herdunabhängiges Induktionskochfeld

mit 806 mm Breite und Vollflächeninduktion für maximale Flexibilität



- Intuitive Schnellanwahl durch Zahlenreihen – SmartSelect
- Intelligente Topferkennung – für bis zu 6 Kochgeschirre
- Edelstahlrahmen für aufliegenden Einbau
- Großes Leistungsspektrum – Warmhaltefunktion und TwinBooster
- Kommunikation mit der Haube – Automatikfunktion Con@ctivity

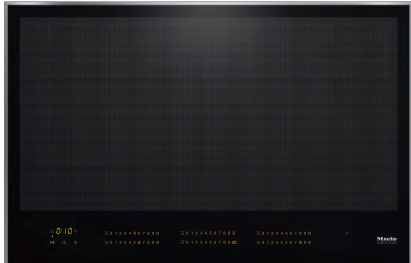
EAN-Nr.: 4002516149040 / Materialnummer: 11128740 / Alte Materialnummer: 26767800D

Beheizungsart	
Beheizungsart	Induktion
Bauform	
Unabhängig vom Herd	•
Design	
Elegante Glaskeramikoberfläche	•
Farbe der Glaskeramik	Schwarz
Umlaufender Edelstahlrahmen	•
Aufliegender Einbau	•
Kochzonenausstattung	
Anzahl der Kochbereiche	1
Maximale Anzahl Kochgeschirre	6
1. Kochzone / Kochbereich	
Position	frei wählbar
Art	Vollfläche
Größe in mm	740x380
Max. Booster-Leistung in W	3300
Max. Leistung in W	2600
Max. TwinBooster-Leistung in W	3650
Bedienkomfort	
Vernetzung mit Miele@home	•
Bedienung über Sensortasten	SmartSelect
Automatikfunktion Con@ctivity 3.0	•
Topf- und Topfgrößenerkennung	•
Anzeigefarbe	Gelb
Ankochautomatik	•
Warmhalten	•
Stop&Go-Funktion	•
Recall-Funktion	•
Abschaltautomatik	•
Individuelle Einstellmöglichkeiten (z.B. Signaltöne)	•
Intelligente Topferkennung	•
Positionierhilfe	•
Wischschutz	•
Kurzzeitwecker	•
Effizienz und Nachhaltigkeit	
Leistungsaufnahme im Aus-Zustand in W	0,5
Leistungsaufnahme im Stand-by Modus in W	1,0
Leistungsaufnahme im vernetzten Bereitschaftsbetrieb in W	2,0
Zeitdauer bis automatisches Schalten in Aus-Zustand in min	20
Zeitdauer bis automatisches Schalten in Bereitschaftsbetrieb in min	20
Zeitdauer bis automatisches Schalten in vernetzten Bereitschaftsbetrieb in min	20
Pflegekomfort	
Leicht zu reinigende Glaskeramik	•
Sicherheit	
Sicherheitsausschaltung	•
Verriegelungsfunktion	•
Inbetriebnahmesperre	•

KM 7678 FR

Herdunabhängiges Induktionskochfeld

mit 806 mm Breite und Vollflächeninduktion für maximale Flexibilität



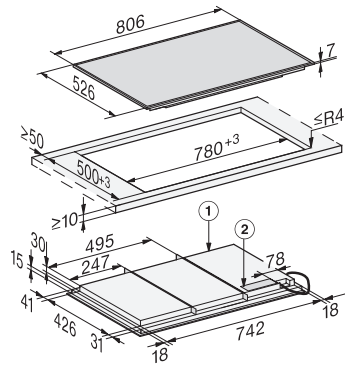
EAN-Nr.: 4002516149040 / Materialnummer: 11128740 / Alte Materialnummer: 26767800D

Integriertes Kühlgebläse	•
Überhitzungsschutz	•
Restwärmeanzeige	•
Technische Daten	
Abmessungen (H x B x T) in mm	52 x 806 x 526
Abmessungen in mm (Breite)	806
Abmessungen in mm (Höhe)	52
Abmessungen in mm (Tiefe)	526
Ausschnittmaße in mm (Breite) bei aufliegendem Einbau	780
Ausschnittmaße in mm (Tiefe) bei aufliegendem Einbau	500
Einbauhöhe mit Anschlusskasten in mm	45
Gewicht in kg	19
Gesamtanschlusswert in kW	11,00
Länge der elektrischen Zuleitung in m	1,4
Spannung in V	230
Frequenz in Hz	50-60
Mitgeliefertes Zubehör	
Anschlusskabel	Ja

KM 7678 FR

Herdunabhängiges Induktionskochfeld

mit 806 mm Breite und Vollflächeninduktion für maximale Flexibilität



KM 7678 FR (Skizze)

1) vorn, 2) Netzanschlusskasten mit Netzanschlussleitung,
L = 1440 mm, wird dem Gerät lose beigelegt