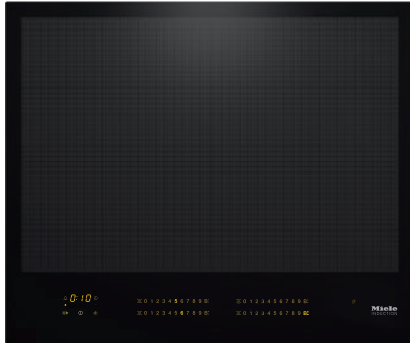


KM 7667 FL

Herdunabhängiges Induktionskochfeld

mit 620 mm Breite und Vollflächeninduktion für große Flexibilität



- Intuitive Schnellanwahl durch Zahlenreihen – SmartSelect
- Intelligente Topferkennung – für bis zu 4 Kochgeschirre
- Rahmenlos für flächenbündigen oder aufliegenden Einbau
- Großes Leistungsspektrum – Warmhaltefunktion und TwinBooster
- Kommunikation mit der Haube – Automatikfunktion Con@ctivity

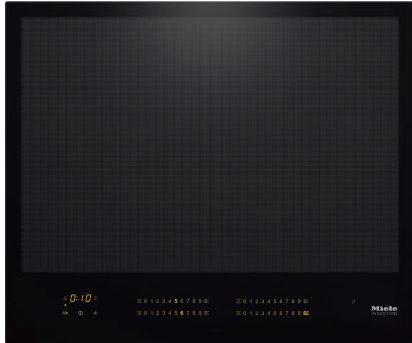
EAN-Nr.: 4002516149026 / Materialnummer: 11128720 / Alte Materialnummer: 26766770D

<b>Beheizungsart</b>	
Beheizungsart	Induktion
<b>Bauform</b>	
Unabhängig vom Herd	•
<b>Design</b>	
Elegante Glaskeramikoberfläche	•
Flächenbündiger Einbau	•
Farbe der Glaskeramik	Schwarz
Aufliegender Einbau	•
Kombinierbar mit SmartLine	•
Kombinierbar mit SmartLine Tischlüfter	•
<b>Kochzonenausstattung</b>	
Anzahl der Kochbereiche	1
Maximale Anzahl Kochgeschirre	4
<b>1. Kochzone / Kochbereich</b>	
Position	frei wählbar
Art	Vollfläche
Größe in mm	570x390
Max. Booster-Leistung in W	3300
Max. Leistung in W	2600
Max. TwinBooster-Leistung in W	3650
<b>Bedienkomfort</b>	
Vernetzung mit Miele@home	•
Bedienung über Sensortasten	SmartSelect
Automatikfunktion Con@ctivity	•
Topf- und Topfgrößenerkennung	•
Anzeigefarbe	Gelb
Ankochautomatik	•
Warmhalten	•
Stop&Go-Funktion	•
Recall-Funktion	•
Abschaltautomatik	•
Individuelle Einstellmöglichkeiten (z.B. Signaltöne)	•
Intelligente Topferkennung	•
Positionierhilfe	•
Wischschutz	•
Kurzzeitwecker	•
<b>Effizienz und Nachhaltigkeit</b>	
Leistungsaufnahme im Aus-Zustand in W	0,5
Leistungsaufnahme im Stand-by Modus in W	1,0
Leistungsaufnahme im vernetzten Bereitschaftsbetrieb in W	2,0
Zeitdauer bis automatisches Schalten in Aus-Zustand in min	20
Zeitdauer bis automatisches Schalten in Bereitschaftsbetrieb in min	20
Zeitdauer bis automatisches Schalten in vernetzten Bereitschaftsbetrieb in min	20
<b>Pflegekomfort</b>	
Leicht zu reinigende Glaskeramik	•
<b>Sicherheit</b>	
Sicherheitsausschaltung	•

KM 7667 FL

Herdunabhängiges Induktionskochfeld

mit 620 mm Breite und Vollflächeninduktion für große Flexibilität



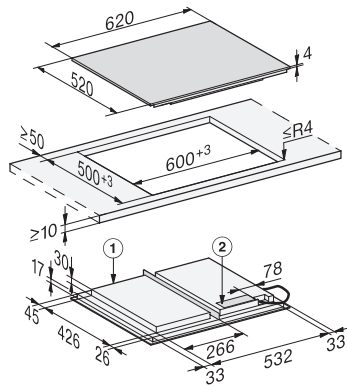
EAN-Nr.: 4002516149026 / Materialnummer: 11128720 / Alte Materialnummer: 26766770D

Verriegelungsfunktion	•
Inbetriebnahmesperre	•
Integriertes Kühlgebläse	•
Überhitzungsschutz	•
Restwärmeanzeige	•
<b>Technische Daten</b>	
Abmessungen (H x B x T) in mm	51 x 620 x 520
Abmessungen in mm (Breite)	620
Abmessungen in mm (Höhe)	51
Abmessungen in mm (Tiefe)	520
Ausschnittmaße (B x T) bei flächenbündigem Einbau in mm	600/624 x 500/524
Ausschnittmaße in mm (Breite) bei aufliegendem Einbau	600
Ausschnittmaße in mm (Tiefe) bei aufliegendem Einbau	500
Einbauhöhe mit Anschlusskasten in mm	51
Inneres Ausschnittmaß in mm (Breite) bei flächenbündigem Einbau	600
Gewicht in kg	11
Inneres Ausschnittmaß in mm (Tiefe) bei flächenbündigem Einbau	500
Äußeres Ausschnittmaß in mm (Breite) bei flächenbündigem Einbau	624
Gesamtanschlusswert in kW	7,30
Äußeres Ausschnittmaß in mm (Tiefe) bei flächenbündigem Einbau	524
Länge der elektrischen Zuleitung in m	1,4
Spannung in V	230
Frequenz in Hz	50-60
<b>Mitgeliefertes Zubehör</b>	
Anschlusskabel	Ja

## KM 7667 FL

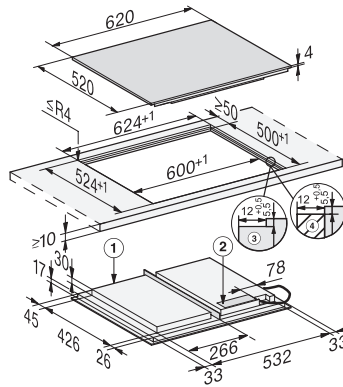
Herdunabhängiges Induktionskochfeld

mit 620 mm Breite und Vollflächeninduktion für große Flexibilität



KM7667FL, KM7667-1FL, KM7867FL, KM7867-1FL  
Diamond, KM7867-2FL Diamond – aufliegend (Skizze)

1) vorn, 2) Netzanschlusskasten mit Netzanschlussleitung,  
L = 1440 mm, wird dem Gerät lose beigelegt



KM7667FL, KM7667-1FL, KM7867FL, KM7867-  
1FLDiamond, KM7867-2FL Diamond – flächenbündig  
(Skizze)

1) vorn, 2) Netzanschlusskasten mit Netzanschlussleitung,  
L = 1440 mm, wird dem Gerät lose beigelegt, 3)  
Stufenfräsung Natursteinarbeitsplatte, 4) Holzleiste 12 mm  
(kein mitgeliefertes Zubehör)