

DGM 7845

Dampfgarer mit Mikrowelle und Frischwasseranschluss  
für gesundes Kochen und schnelles Erwärmen mit Vernetzung, Menügaren + M Touch.



- Großes Touchdisplay mit Annäherungssensor – M Touch + MotionReact
- Perfekte Ergebnisse – DualSteam-Dampftechnologie
- Gleichmäßige und schnelle Mikrowellen-Ergebnisse – Quick & Gentle
- Gelinggarantie für jede Speise – Automatikprogramme
- Verkürzte Garzeiten durch Kombination von Dampf mit Mikrowelle

EAN-Nr.: 4002516128601 / Materialnummer: 11106690 / Alte Materialnummer: 23784534D

Bauform und Design	
Farbe	Graphitgrau
Dampfgarer mit Mikrowelle	•
VitroLine	•
Genussvorteile	
Quick & Gentle	•
Externe Dampferzeugung	•
Menügaren ohne Geschmacksübertragung	•
Automatikprogramme mit individueller Anpassung des Garergebnisses	•
Warmhalten	•
Betriebsarten	
Auftauen	•
Automatikprogramme	•
Länderspezifische Automatikprogramme	•
Dampfgaren	•
Schnellgaren	•
Erhitzen	•
Mikrowelle	•
Eco-Dampfgaren	•
Spezialanwendungen	•
Bedienkomfort	
Vernetzung mit Miele@home	•
Display	M Touch
Näherungssensor MotionReact	•
MotionReact: Licht an bei Annäherung	•
MotionReact: Display an bei Annäherung	•
MotionReact: Quittierung Signalton bei Annäherung	•
MotionReact: Erkennung Möbelfronten	•
SoftOpen	•
MultiLingua	•
MyMiele	•
Hilfe-Funktion	•
Popcorn-Funktion	•
Mengenunabhängiges Garen	•
Dampfgaren auf bis zu 3 Ebenen gleichzeitig	•
Automatisches Menügaren	•
Dampfreduktion vor Garzeitende	•
Polyphone Signaltöne	•
Tageszeitanzeige	•
Anzeige Datum	•
Kurzzeitwecker	•
Programmierung Garzeitanfang	•
Programmierung Garzeitende	•
Programmierung Garzeitdauer	•
Ist-Temperaturanzeige	•
Soll-Temperaturanzeige	•
Signalton bei Erreichen der Solltemperatur	•
Vorschlagstemperatur	•
Quick-Mikrowelle	•

DGM 7845

Dampfgarer mit Mikrowelle und Frischwasseranschluss

für gesundes Kochen und schnelles Erwärmen mit Vernetzung, Menügaren + M Touch.



EAN-Nr.: 4002516128601 / Materialnummer: 11106690 / Alte Materialnummer: 23784534D

Eigene Programme	•
Individuelle Einstellungen	•
<b>Effizienz und Nachhaltigkeit</b>	
Leistungsaufnahme im Aus-Zustand in W	0,5
Leistungsaufnahme im Stand-by Modus in W	1,0
Leistungsaufnahme im vernetzten Bereitschaftsbetrieb in W	2,0
Zeitdauer bis automatisches Schalten in Bereitschaftsbetrieb in min	20
Zeitdauer bis automatisches Schalten in vernetzten Bereitschaftsbetrieb in min	20
Zeitdauer bis automatisches Schalten in Aus-Zustand in min	20
<b>Pflegekomfort</b>	
Edelstahl-Garraum mit Leinenstruktur	•
Externer Dampferzeuger	•
Bodenheizkörper zur Kondensatreduktion	•
Pflegeprogramme	•
Pflegeprogramm Einweichen	•
Schnellsteckverschluss für Aufnahmegitter	•
Herausnehmbare Aufnahmegitter	•
Entkalken	•
CleanGlass Tür	•
<b>Dampftechn. / Wasserversorgung</b>	
DualSteam	•
Entnahme Frischwassertank mit Push2Release Mechanismus	•
DirectWater	•
<b>Sicherheit</b>	
Gerätekühlsystem mit kühler Front	•
Sicherheitsausschaltung	•
Inbetriebnahmesperre	•
Wrasen-Kühlsystem	•
Tastensperre	•
<b>Technische Daten</b>	
L-Garraum	•
Garraumvolumen in l	40
Anzahl der Einschubebenen	4
Türanschlag	unten
Garraumbeleuchtung	2 LED-Spots
Temperaturen Dampfgarbetrieb min. in °C	40
Temperaturen Dampfgarbetrieb max. in °C	100
Elektronisch gesteuerte Mikrowellenleistung	•
Mikrowellenleistungsstufen in W	
Nischenbreite min. in mm	560
Nischenbreite max. in mm	568
Nischenhöhe min. in mm	450
Nischenhöhe max. in mm	452
Nischentiefe in mm	550
Gerätemaße (B x H x T) in mm	595 x 455 x 569
Gerätebreite in mm	595
Gerätehöhe in mm	455

DGM 7845

Dampfgarer mit Mikrowelle und Frischwasseranschluss

für gesundes Kochen und schnelles Erwärmen mit Vernetzung, Menügaren + M Touch.



EAN-Nr.: 4002516128601 / Materialnummer: 11106690 / Alte Materialnummer: 23784534D

Gerätetiefe in mm	569
Gewicht in kg	30,6
Gesamtanschlusswert in kW	3,30
Spannung in V	230
Frequenz in Hz	50
Absicherung in A	16
Phasenanzahl	1
Anschlusskabel mit Netzstecker	•
Länge der elektrischen Zuleitung in m	2
Länge Wasserzulaufschlauch in m	2,0
Leuchtmittel tauschen	Kundendienst

#### Mitgeliefertes Zubehör

Herausnehmbare Aufnahmegitter (Paar)	1
Gelochte Edelstahl-Garbehälter	2
Ungelochte Edelstahl-Garbehälter DGG 50 40	1
Ungelochte Edelstahl-Garbehälter DGG 50 80	1
Stellrost	1
Glasschale DMGS7 100 30	1
Entkalkungstabletten	2

#### Verfügbare Displaysprachen

Verfügbare Displaysprachen durch MultiLingua

bahasa malaysia, dansk, deutsch, english, español, français, hrvatski, italiano, magyar, nederlands, norsk, polski, português, русский, română, slovenčina, slovenščina, srpski, suomi, svenska, türkçe, українська, čeština, ελληνικά,

## DGM 7845

Dampfgarer mit Mikrowelle und Frischwasseranschluss für gesundes Kochen und schnelles Erwärmen mit Vernetzung, Menügaren + M Touch.



H7000 Griff, Glas, Skizze

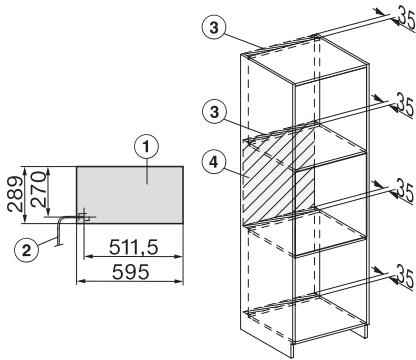
1) 400 mm, 2) 360 mm, 3) 47 mm, 4) 27 mm, 5) 32.5 mm



Einbau DG, DGM, DGC XL, ESW7x20, Skizze,

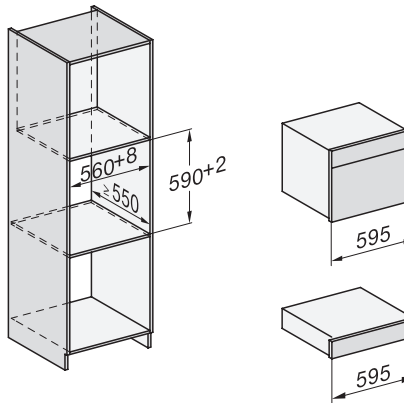


Seitenansicht, DG, DGM, ESW7x20 Skizze

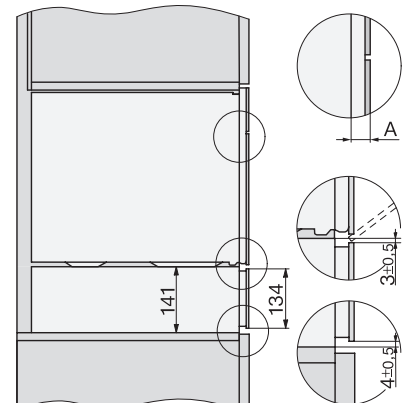


Installation, ESW7x20, DGM7x4x Skizze

1) Ansicht von vorne, 2) Netzanschlussleitung, L=2.000 mm, 3) Lüftungsauschnitt min. 180 cm<sup>2</sup>, 4) kein Anschluss in diesem Bereich

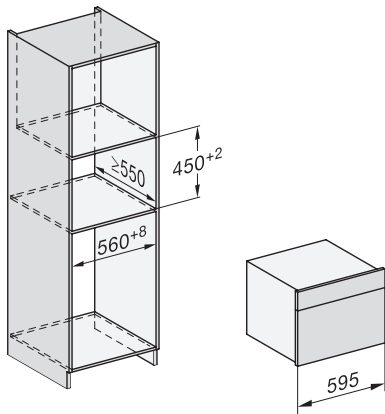


Einbau\_DG\_DGM\_DGC\_XL\_ESW7x10\_EVS7010 Skizze

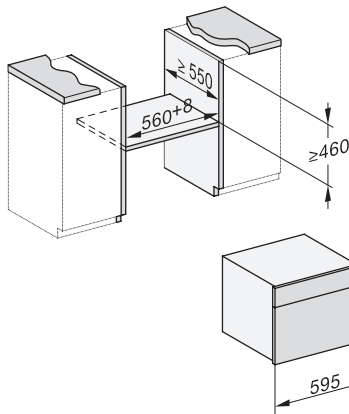


Seitenansicht\_DG\_DGM\_ESW7x10\_EVS7010, Skizze

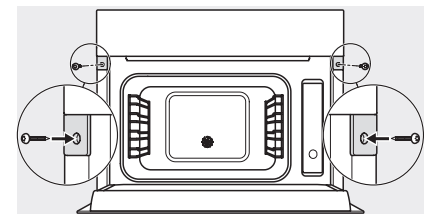
A) 22 mm Glas, 23,3 mm Edelstahl



DG7xxx, DGM7xxx, Skizze



Einbau DG DGM DGC XL Unterbau, Skizze

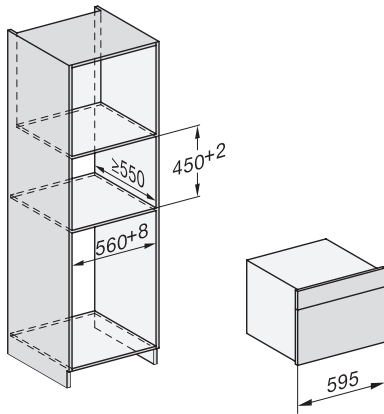


Verschraubung DG DGM, Skizze

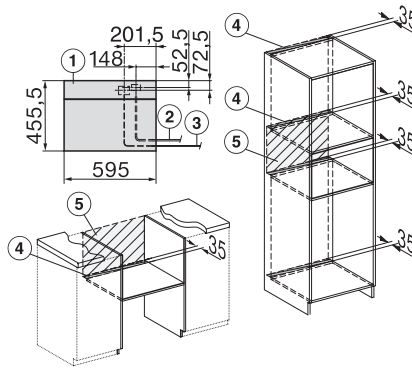
DGM 7845

Dampfgarer mit Mikrowelle und Frischwasseranschluss

für gesundes Kochen und schnelles Erwärmen mit Vernetzung, Menügaren + M Touch.

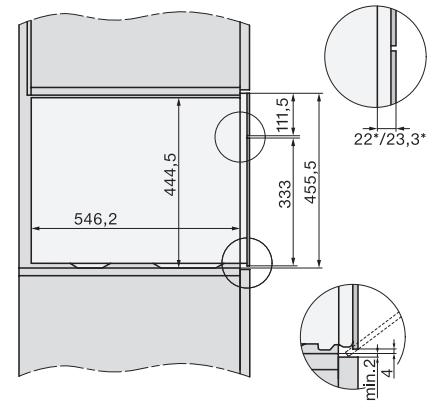


Einbauzeichnung DG DGM, Skizze



DGM7845 DGM7645 Installation DGM Festwasser, Skizze

- 1) Ansicht von vorne, 2) Netzanschlussleitung, L=2.000 mm, 3) Wasserzulaufschlauch, L=2.000 mm,
- 4) Lüftungsausschnitt min. 180 cm<sup>2</sup>, 5) kein Anschluss in diesem Bereich



Seitenansicht DG DGM, Skizze

22 mm Glas, 23,3 mm Edelstahl