

DG 7440

Einbau-Dampfgarer

für gesundes Kochen mit Automatikprogrammen, Vernetzung und Sous-vide Garen.



- Großes Klartextdisplay mit Sensorbedienung – DirectSensor
- Perfekte Ergebnisse – DualSteam-Dampftechnologie
- Gelinggarantie für jede Speise – Automatikprogramme
- Ausleuchtung des Garraums – 2 LED-Spots
- Per WLAN vernetzbares Gerät – Miele@home

EAN-Nr.: 4002516128335 / Materialnummer: 11106430 /
Alte Materialnummer: 23744040D

Bauform und Design	
Gerätefarbe	Edelstahl/CleanSteel
Bauform und Design	
Dampfgarer	•
Effizienz und Nachhaltigkeit	
Leistungsaufnahme im Aus-Zustand in W	0,5
Leistungsaufnahme im Stand-by Modus in W	1,0
Leistungsaufnahme im vernetzten Bereitschaftsbetrieb in W	2,0
Zeitdauer bis automatisches Schalten im Aus-Zustand in min	20
Zeitdauer bis automatisches Schalten im Bereitschaftsbetrieb in min	20
Zeitdauer bis automatisches Schalten im vernetzten Bereitschaftsbetrieb in min	20
Verfügbare Displaysprachen	
Verfügbare Displaysprachen durch MultiLingua	bahasa malaysia, dansk, deutsch, english, español, français, hrvatski, italiano, magyar, niederlands, norsk, polski, português, русский, română, slovenčina, slovenščina, srpski, suomi, svenska, türkçe, українська, čeština, ελληνικά, [?][?][?][?][?][?], [?][?], [?] [?][?], [?][?][?][?], [?][?][?]
Bauform und Design	
PureLine	•
Genussvorteile	
Externe Dampferzeugung	•
Menügaren ohne Geschmacksübertragung	•
Automatikprogramme mit individueller Anpassung des Garergebnisses	•
Warmhalten	•
Betriebsarten	
Dampfgaren	•
Sous-vide	•
Eco-Dampfgaren	•
Auftauen	•
Erhitzen	•
Automatikprogramme	•
Länderspezifische Automatikprogramme	•
Spezialanwendungen	•
Bedienkomfort	
Vernetzung mit Miele@home	•
Display	DirectSensor
SoftOpen	•
SoftClose	•
MultiLingua	•
Mengenunabhängiges Garen	•

DG 7440

Einbau-Dampfgarer

für gesundes Kochen mit Automatikprogrammen, Vernetzung und Sous-vide Garen.



EAN-Nr.: 4002516128335 / Materialnummer: 11106430 /

Alte Materialnummer: 23744040D

Dampfgaren auf bis zu 3 Ebenen gleichzeitig	•
Automatisches Menügaren	•
Dampfreaktion vor Garzeitende	•
Tageszeitanzeige	•
Anzeige Datum	•
Kurzzeitwecker	•
Programmierung Garzeitanfang	•
Programmierung Garzeitende	•
Programmierung Garzeitdauer	•
Ist-Temperaturanzeige	•
Soll-Temperaturanzeige	•
Signalton bei Erreichen der Solltemperatur	•
Vorschlagstemperatur	•
Eigene Programme	•
Individuelle Einstellungen	•
Pflegekomfort	
Edelstahl/CleanSteel-Oberfläche	•
Edelstahl-Garraum mit Leinenstruktur	•
Externer Dampferzeuger	•
Bodenheizkörper zur Kondensatreduktion	•
Schnellsteckverschluss für Aufnahmegitter	•
Herausnehmbare Aufnahmegitter	•
Entkalken	•
CleanGlass Tür	•
Dampftechn. / Wasserversorgung	
DualSteam	•
Frischwassertank Volumen in l	1,5
Entnahme Frischwassertank mit Push2Release Mechanismus	•
Sicherheit	
Gerätekühlsystem mit kühler Front	•
Sicherheitsausschaltung	•
Inbetriebnahmesperre	•
Wrasen-Kühlsystem	•
Tastensperre	•
Technische Daten	
L-Garraum	•
Garraumvolumen in l	40,0
Garraumvolumen in l	40
Anzahl der Einschubebenen	4
Gerätemaße (B x H x T) in mm	595 x 455 x 569
Türanschlag	unten
Garraumbelichtung	2 LED-Spots
Temperaturen Dampfgarbetrieb min. in °C	40
Temperaturen Dampfgarbetrieb max. in °C	100
Nischenbreite min. in mm	560
Nischenbreite max. in mm	568
Nischenhöhe min. in mm	450
Nischenhöhe max. in mm	452

DG 7440

Einbau-Dampfgarer

für gesundes Kochen mit Automatikprogrammen, Vernetzung und Sous-vide Garen.



EAN-Nr.: 4002516128335 / Materialnummer: 11106430 /

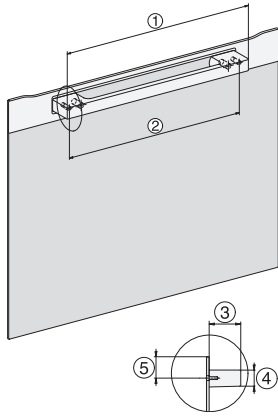
Alte Materialnummer: 23744040D

Nischtiefe in mm	550
Gerätemaße (B x H x T) in mm	595 x 455 x 569
Gerätebreite in mm	595
Gerätehöhe in mm	455
Gerätetiefe in mm	569
Gewicht in kg	26,3
Gesamtanschlusswert in kW	3,60
Spannung in V	230
Frequenz in Hz	50-60
Absicherung in A	16
Phasenanzahl	1
Anschlusskabel mit Netzstecker	•
Länge der elektrischen Zuleitung in m	2
Leuchtmittel tauschen	Kundendienst
Mitgeliefertes Zubehör	
Herausnehmbare Aufnahmegitter (Paar)	1
Gelochte Edelstahl-Garbehälter	2
Ungelochte Edelstahl-Garbehälter	1
Ungelochte Edelstahl-Garbehälter DGG 50 40	1
Stellrost	1
Auffangschale DGG 100 40	1
Entkalkungstabletten	2

DG 7440

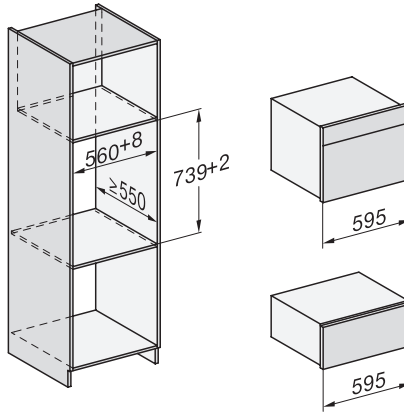
Einbau-Dampfgarer

für gesundes Kochen mit Automatikprogrammen, Vernetzung und Sous-vide Garen.

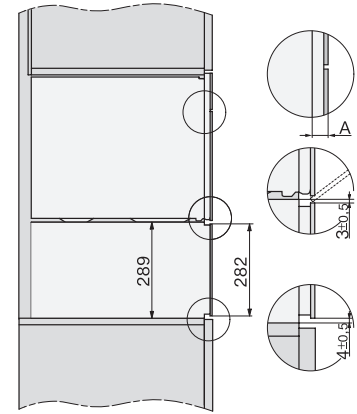


H7000 Griff, Skizze

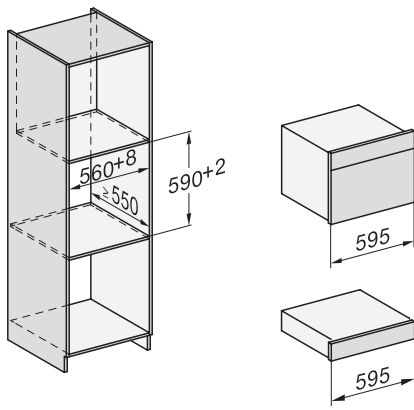
1) 400 mm, 2) 360 mm, 3) 47 mm, 4) 24 mm, 5) 32.5 mm



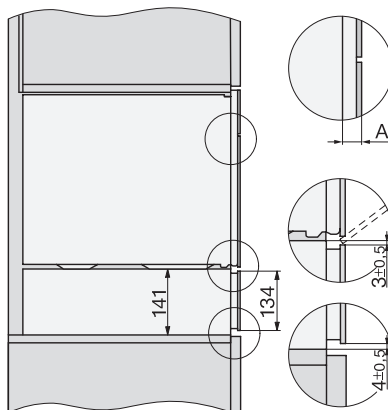
Einbau DG, DGM, DGC XL, ESW7x20, Skizze,



Seitenansicht, DG, DGM, ESW7x20 Skizze

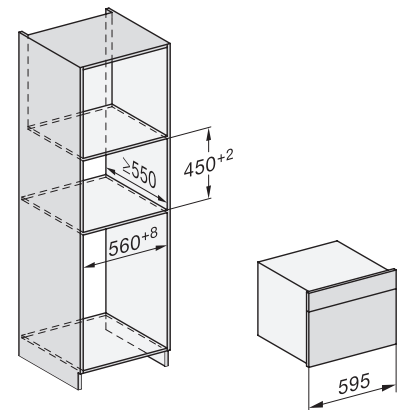


Einbau_DG_DGM_DGC_XL_ESW7x10_EVS7010 Skizze

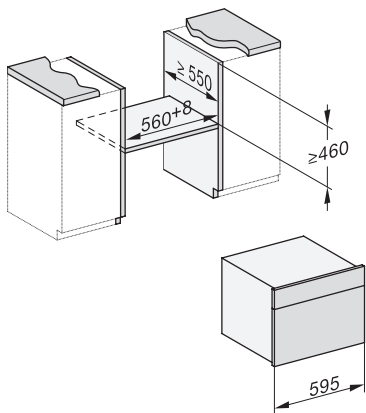


Seitenansicht_DG_DGM_ESW7x10_EVS7010, Skizze

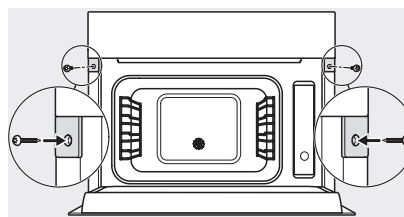
A) 22 mm Glas, 23,3 mm Edelstahl



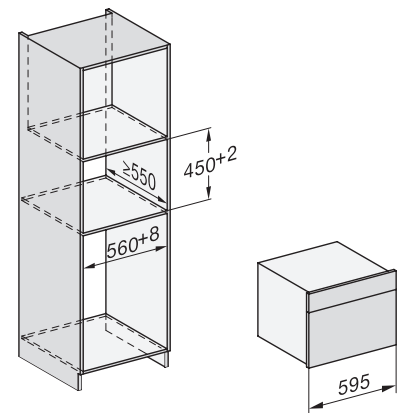
DG7xxx, DGM7xxx, Skizze



Einbau DG DGM DGC XL Unterbau, Skizze

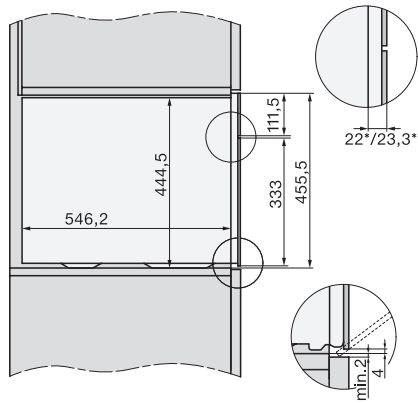


Verschraubung DG DGM, Skizze

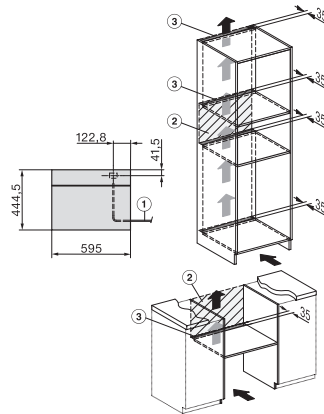


Einbauzeichnung DG DGM, Skizze

DG 7440
 Einbau-Dampfgarer
 für gesundes Kochen mit Automatikprogrammen, Vernetzung und Sous-vide Garen.



Seitenansicht DG DGM, Skizze
 22 mm Glas, 23,3 mm Edelstahl



Installation DG, Skizze

- 1) Netzanschlussleitung, L=2000 mm, 2) In diesem Bereich kein Anschluss, 3) Lüftungsausschnitt min. 180 cm²