

DG 7240

Einbau-Dampfgarer

für gesundes Kochen mit Automatikprogrammen und Vernetzung.



- Klartextdisplay mit Sensorbedienung – DirectSensor S
- Perfekte Ergebnisse – DualSteam-Dampftechnologie
- Gelinggarantie für jede Speise – Automatikprogramme
- Einfache Zubereitung eines kompletten Gerichtes – Menügaren
- Per WLAN vernetzbares Gerät – Miele@home

EAN-Nr.: 4002516128458 / Materialnummer: 11106360 / Alte Materialnummer: 23724010D

Bauform und Design	
Einbau-Dampfgarer	•
VitroLine	•
Gerätefarbe	Brillantweiß
Genussvorteile	
Externe Dampferzeugung	•
Menügaren ohne Geschmacksübertragung	•
Automatikprogramme mit individueller Anpassung des Garergebnisses	•
Warmhalten	•
Betriebsarten	
Auftauen	•
Automatikprogramme	•
Dampfgaren	•
Erhitzen	•
Eco-Dampfgaren	•
Spezialanwendungen	•
Bedienkomfort	
Vernetzung mit Miele@home	•
Display	DirectSensor S
SoftOpen	•
SoftClose	•
MultiLingua	•
Mengenunabhängiges Garen	•
Dampfgaren auf bis zu 3 Ebenen gleichzeitig	•
Menügaren	•
Dampfreduktion vor Garzeitende	•
Tageszeitanzeige	•
Kurzzeitwecker	•
Programmierung Garzeitanfang	•
Programmierung Garzeitende	•
Programmierung Garzeitdauer	•
Ist-Temperaturanzeige	•
Vorschlagstemperatur	•
Individuelle Einstellungen	•
Effizienz und Nachhaltigkeit	
Leistungsaufnahme im Aus-Zustand in W	0,5
Leistungsaufnahme im Stand-by Modus in W	1,0
Leistungsaufnahme im vernetzten Bereitschaftsbetrieb in W	2,0
Zeitdauer bis automatisches Schalten in Bereitschaftsbetrieb in min	20
Zeitdauer bis automatisches Schalten in vernetzten Bereitschaftsbetrieb in min	20
Zeitdauer bis automatisches Schalten in Aus-Zustand in min	20
Pflegekomfort	
Edelstahl-Garraum mit Leinenstruktur	•
Externer Dampferzeuger	•
Bodenheizkörper zur Kondensatreduktion	•
Schnellsteckverschluss für Aufnahmegitter	•
Herausnehmbare Aufnahmegitter	•

DG 7240

Einbau-Dampfgarer

für gesundes Kochen mit Automatikprogrammen und Vernetzung.



EAN-Nr.: 4002516128458 / Materialnummer: 11106360 / Alte Materialnummer: 23724010D

Entkalken	•
CleanGlass Tür	•
Dampftechnologie und Wasserversorgung	
DualSteam	•
Entnahme Frischwassertank mit Push2Release Mechanismus	•
Frischwassertank Volumen in l	1,5
Sicherheit	
Gerätekühlsystem mit kühler Front	•
Sicherheitsausschaltung	•
Inbetriebnahmesperre	•
Wrasen-Kühlsystem	•
Tastensperre	•
Technische Daten	
L-Garraum	•
Garraumvolumen in l	40
Anzahl der Einschubebenen	4
Gerätemaße (B x H x T) in mm	595 x 455 x 569
Türanschlag	unten
Temperaturen Dampfgarbetrieb min. in °C	40
Temperaturen Dampfgarbetrieb max. in °C	100
Nischenbreite min. in mm	560
Nischenbreite max. in mm	568
Nischenhöhe min. in mm	450
Nischenhöhe max. in mm	452
Nischentiefe in mm	550
Gerätebreite in mm	595
Gerätehöhe in mm	455
Gerätetiefe in mm	569
Gerätemaße (B x H x T) in mm	595 x 455 x 569
Gewicht in kg	26,4
Gesamtanschlusswert in kW	3,60
Spannung in V	230
Frequenz in Hz	50-60
Phasenanzahl	1
Absicherung in A	16
Anschlusskabel mit Netzstecker	•
Länge der elektrischen Zuleitung in m	2
Mitgeliefertes Zubehör	
Herausnehmbare Aufnahmegitter (Paar)	1
Gelochte Edelstahl-Garbehälter	2
Ungelochte Edelstahl-Garbehälter	1
Stellrost	1
Auffangschale	1
Entkalkungstabletten	2

DG 7240

Einbau-Dampfgarer

für gesundes Kochen mit Automatikprogrammen und Vernetzung.



EAN-Nr.: 4002516128458 / Materialnummer: 11106360 / Alte Materialnummer: 23724010D

Verfügbare Displaysprachen

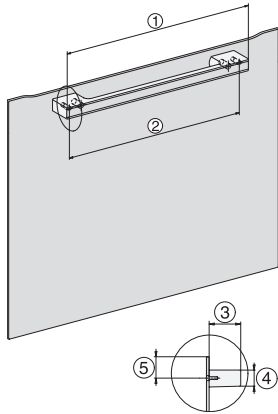
Verfügbare Displaysprachen durch MultiLingua

bahasa malaysia, dansk,
deutsch, english, español,
français, hrvatski, italiano,
magyar, nederlands,
norsk, polski, portugês,
русский, română,
slovenčina, slovenščina,
srpski, suomi, svenska,
türkçe, українська, čeština,
ελληνικά,

DG 7240

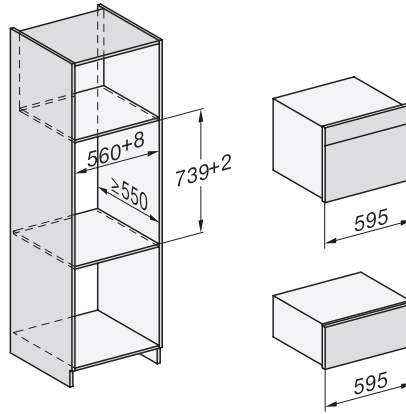
Einbau-Dampfgarer

für gesundes Kochen mit Automatikprogrammen und Vernetzung.

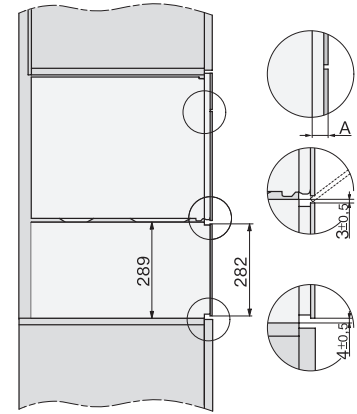


DG7x40, DGC7x4x, DGC7x6x, DG7635, DGM7x4x, DO7860, H2860B/BP, H7240BM, H7x40BM, H7x4xB/BP, H7x6xB/BP, Skizze

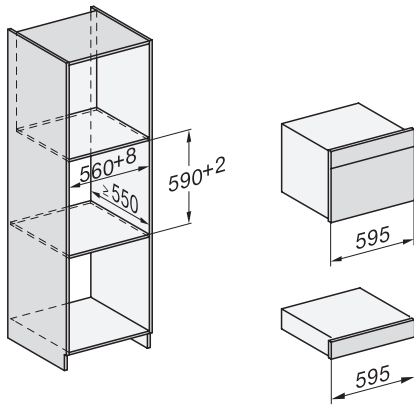
1) 400 mm, 2) 360 mm, 3) 47 mm, 4) 27 mm, 5) 32.5 mm



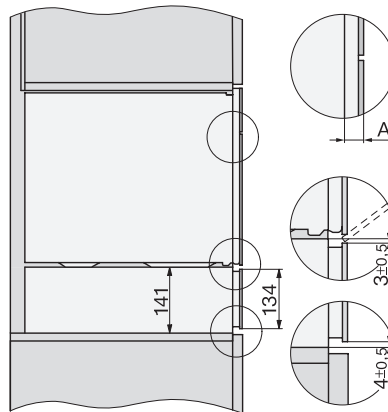
ESW7x20, DGC7x4xHCPro, DGC7x4xHCXPro, Skizze



ESW7x20, DG7xxx, DGM7xxx Skizze

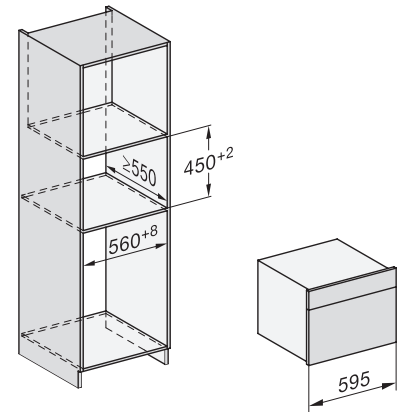


ESW7x10, DGC7x4xHCPro, DGC7x4xHCXPro, Skizze

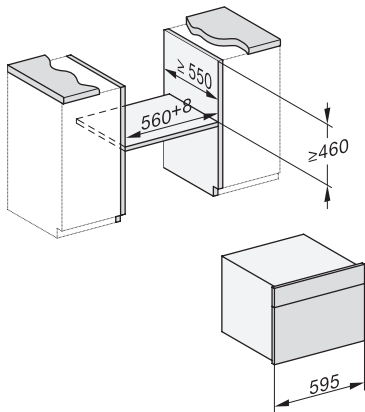


ESW7x10, EVS7010, DG7x4x, DGM7x4x Skizze

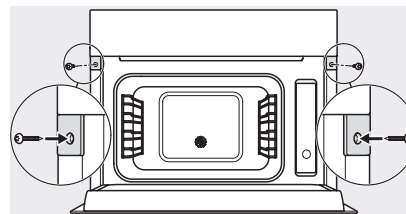
A) 22 mm Glas, 23,3 mm Edelstahl



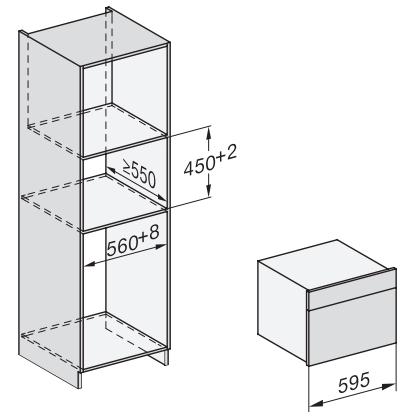
DG7xxx, DGM7xxx, Skizze



DG7x4x, DGM7x4x, DGC7x4x, DGC7x4xX, DGC7x4xHCPro, DGC7x4xHCXPro Skizze



DG7xxx, DGM7xxx, DG2x40 Skizze

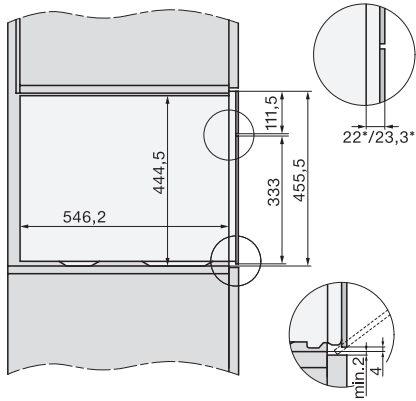


DG7x4x, DGM7x4x, Skizze

DG 7240

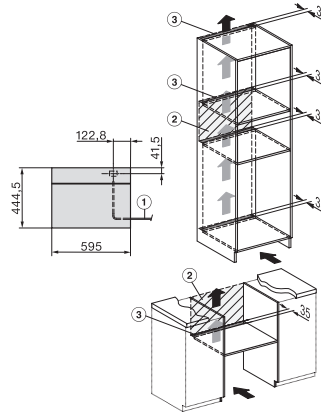
Einbau-Dampfgarer

für gesundes Kochen mit Automatikprogrammen und Vernetzung.



DG7x4x, DGM7x4x, DG7x4x-55, DGM7x4x-55, DG2740, DG2840 Skizze

22 mm Glas, 23,3 mm Edelstahl



DG2740, DG2840, DG7140, DG7240, DG7440 - Skizze

1) Netzanschlussleitung, L=2000 mm, 2) In diesem Bereich kein Anschluss, 3) Lüftungsausschnitt min. 180 cm²