

DG 2840

Einbau-Dampfgarer

für gesundes Kochen mit Automatikprogrammen.



- 7-Segment-Display mit Sensorbedienung – EasySensor
- Perfekte Ergebnisse – DualSteam-Dampftechnologie
- Gelingargarantie für jede Speise – Automatikprogramme
- Einfache Zubereitung eines kompletten Gerichtes – Menügaren
- Viel Platz – 40 l rostfreier Edelstahl-Garraum

EAN-Nr.: 4002516128410 / Materialnummer: 11106290 / Alte Materialnummer: 23284020D

Bauform und Design	
Einbau-Dampfgarer	•
VitroLine	•
Gerätefarbe	Obsidianschwarz
Genussvorteile	
Externe Dampferzeugung	•
Menügaren ohne Geschmacksübertragung	•
Automatikprogramme mit individueller Anpassung des Garergebnisses	•
Betriebsarten	
Auftauen	•
Automatikprogramme	•
Dampfgaren	•
Erhitzen	•
Eco-Dampfgaren	•
Bedienkomfort	
Display	EasySensor
SoftOpen	•
SoftClose	•
Mengenunabhängiges Garen	•
Dampfgaren auf bis zu 3 Ebenen gleichzeitig	•
Menügaren	•
Dampfreduktion vor Garzeitende	•
Programmierung Garzeitdauer	•
Ist-Temperaturanzeige	•
Individuelle Einstellungen	•
Pflegekfort	
Edelstahl-Garraum mit Leinenstruktur	•
Externer Dampferzeuger	•
Bodenheizkörper zur Kondensatreduktion	•
Schnellsteckverschluss für Aufnahmegitter	•
Herausnehmbare Aufnahmegitter	•
Entkalken	•
CleanGlass Tür	•
Dampftechn. / Wasserversorgung	
DualSteam	•
Entnahme Frischwassertank mit Push2Release Mechanismus	•
Frischwassertank Volumen in l	1,5
Sicherheit	
Gerätekühlsystem mit kühler Front	•
Sicherheitsausschaltung	•
Wrasen-Kühlsystem	•
Technische Daten	
L-Garraum	•
Garraumvolumen in l	40
Anzahl der Einschubebenen	4
Gerätemaße (B x H x T) in mm	595 x 455 x 569
Türanschlag	unten
Temperaturen Dampfgarbetrieb min. in °C	40

DG 2840

Einbau-Dampfgarer

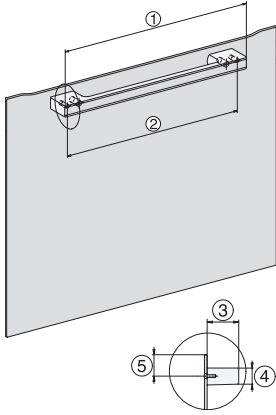
für gesundes Kochen mit Automatikprogrammen.



EAN-Nr.: 4002516128410 / Materialnummer: 11106290 / Alte Materialnummer: 23284020D

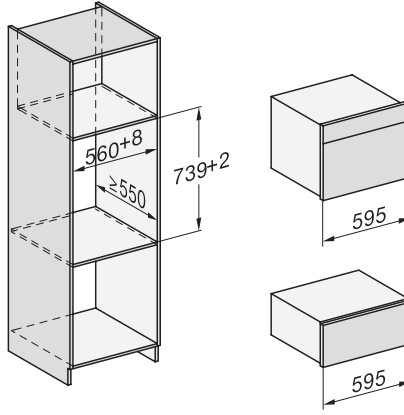
Temperaturen Dampfgarbetrieb max. in °C	100
Nischenbreite min. in mm	560
Nischenbreite max. in mm	568
Nischenhöhe min. in mm	450
Nischenhöhe max. in mm	452
Nischtiefe in mm	550
Gerätebreite in mm	595
Gerätehöhe in mm	455
Gerätetiefe in mm	569
Gewicht in kg	26,1
Gerätemaße (B x H x T) in mm	595 x 455 x 569
Gesamtanschlusswert in kW	3,60
Spannung in V	230
Frequenz in Hz	50-60
Phasenanzahl	1
Absicherung in A	16
Anschlusskabel mit Netzstecker	•
Länge der elektrischen Zuleitung in m	2
Mitgeliefertes Zubehör	
Herausnehmbare Aufnahmegitter (Paar)	1
Gelochte Edelstahl-Garbehälter	2
Ungelochte Edelstahl-Garbehälter	1
Stellrost	1
Auffangschale	1
Entkalkungstabletten	2

DG 2840
Einbau-Dampfgarer
für gesundes Kochen mit Automatikprogrammen.

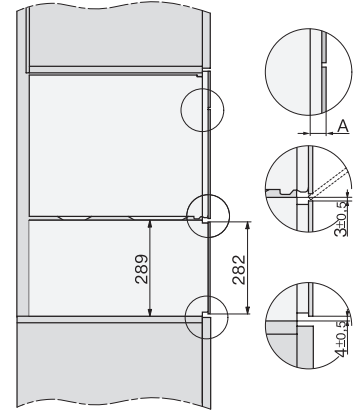


DG7x40, DGC7x4x, DGC7x6x, DG7635, DGM7x4x, DO7860, H2860B/BP, H7240BM, H7x40BM, H7x4xB/BP, H7x6xB/BP, Skizze

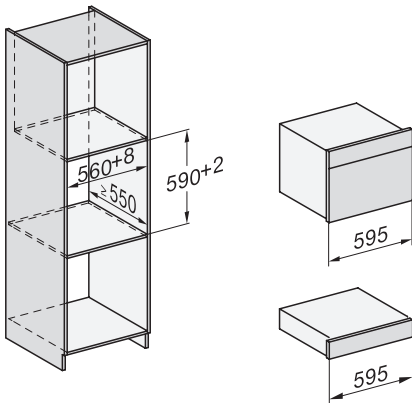
1) 400 mm, 2) 360 mm, 3) 47 mm, 4) 27 mm, 5) 32.5 mm



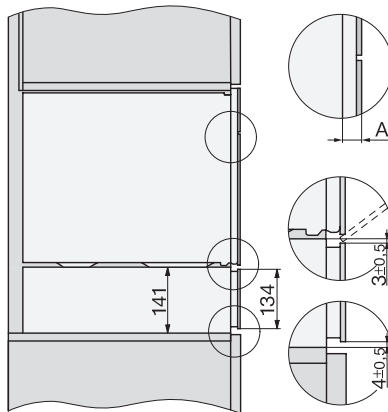
ESW7x20, DGC7x4xHCPro, DGC7x4xHCXPro, Skizze



ESW7x20, DG7xxx, DGM7xxx Skizze

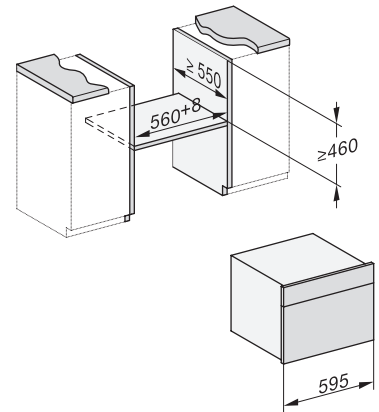


ESW7x10, DGC7x4xHCPro, DGC7x4xHCXPro, Skizze

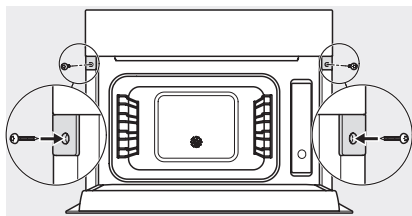


ESW7x10, EVS7010, DG7x4x, DGM7x4x Skizze

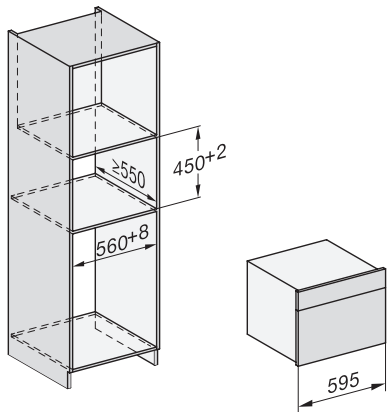
A) 22 mm Glas, 23,3 mm Edelstahl



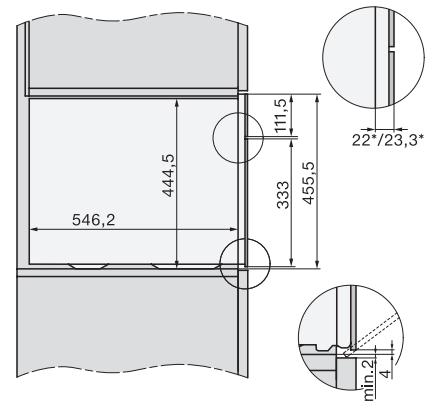
DG7x4x, DGM7x4x, DGC7x4x, DGC7x4xX, DGC7x4xHCPro, DGC7x4xHCXPro Skizze



DG7xxx, DGM7xxx, DG2x40 Skizze



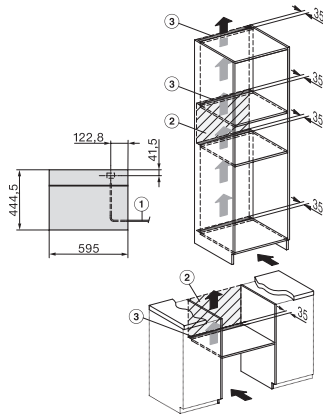
DG7x4x, DGM7x4x, Skizze



DG7x4x, DGM7x4x, DG7x4x-55, DGM7x4x-55, DG2740, DG2840 Skizze

22 mm Glas, 23,3 mm Edelstahl

DG 2840
Einbau-Dampfgarer
für gesundes Kochen mit Automatikprogrammen.



DG2740, DG2840, DG7140, DG7240, DG7440 - Skizze

1) Netzanschlussleitung, L=2000 mm, 2) In diesem Bereich kein Anschluss, 3) Lüftungsausschnitt min. 180 cm²