

DG 2840

Einbau-Dampfgarer

für gesundes Kochen mit Automatikprogrammen.



- 7-Segment-Display mit Sensorbedienung – EasySensor
- Perfekte Ergebnisse – DualSteam-Dampftechnologie
- Gelinggarantie für jede Speise – Automatikprogramme
- Einfache Zubereitung eines kompletten Gerichtes – Menügararen
- Viel Platz – 40 l rostfreier Edelstahl-Garraum

EAN-Nr.: 4002516128007 / Materialnummer: 11106280 /  
Alte Materialnummer: 23284010D

<b>Allgemeine Informationen</b>	
Modellbezeichnung	DG 2840
Materialnummer Hersteller	11106280
EAN-Nummer	4002516128007
<b>Bauform und Design</b>	
Farbe	Brillantweiß
VitroLine	•
<b>Gerätetyp und Design</b>	
Dampfgarer	•
<b>Genussvorteile</b>	
Externe Dampferzeugung	•
Menügararen ohne Geschmacksübertragung	•
Automatikprogramme mit individueller Anpassung des Garergebnisses	•
<b>Betriebsarten</b>	
Dampfgaren	•
Eco-Dampfgaren	•
Auftauen	•
Erhitzen	•
Automatikprogramme	•
<b>Bedienkomfort</b>	
Display	EasySensor
SoftOpen	•
SoftClose	•
Mengenunabhängiges Garen	•
Dampfgaren auf bis zu 3 Ebenen gleichzeitig	•
Menügararen	•
Dampfreduktion vor Garzeitende	•
Programmierung Garzeitdauer	•
Ist-Temperaturanzeige	•
Individuelle Einstellungen	•
<b>Pflegekomfort</b>	
Edelstahl-Garraum mit Leinenstruktur	•
Externer Dampferzeuger	•
Bodenheizkörper zur Kondensatreduktion	•
Schnellsteckverschluss für Aufnahmegitter	•
Herausnehmbare Aufnahmegitter	•
Entkalken	•
CleanGlass Tür	•
<b>Dampftechnologie und Wasserversorgung</b>	
DualSteam	•
Frischwassertank Volumen in l	1,5
Entnahme Frischwassertank mit Push2Release Mechanismus	•
DirectWater	Nein
<b>Sicherheit</b>	
Gerätekühlsystem mit kühler Front	•
Sicherheitsausschaltung	•

DG 2840

Einbau-Dampfgarer

für gesundes Kochen mit Automatikprogrammen.



EAN-Nr.: 4002516128007 / Materialnummer: 11106280 /

Alte Materialnummer: 23284010D

Wrasen-Kühlsystem

•

### Technische Daten

L-Garraum

•

Garraumvolumen in l

40

Anzahl der Einschubebenen

4

Türanschlag

unten

Temperaturen Dampfgarbetrieb min. in °C

40

Temperaturen Dampfgarbetrieb max. in °C

100

Nischenbreite min. in mm

560

Nischenbreite max. in mm

568

Nischenhöhe min. in mm

450

Nischenhöhe max. in mm

452

Nischtiefe in mm

550

Gerätemaße (B x H x T) in mm

595 x 455 x 569

Gerätebreite in mm

595

Gerätehöhe in mm

455

Gerätetiefe in mm

569

Gewicht in kg

26,8

Gesamtanschlusswert in kW

3,60

Spannung in V

230

Frequenz in Hz

50-60

Absicherung in A

16

Phasenanzahl

1

Nullleiter

Ja

Anschlusskabel mit Netzstecker

•

Länge der elektrischen Zuleitung in m

2

### Mitgeliefertes Zubehör

Herausnehmbare Aufnahmegitter (Paar)

1

Gelochte Edelstahl-Garbehälter

2

Ungelochte Edelstahl-Garbehälter DGG 50 40

1

Stellrost

1

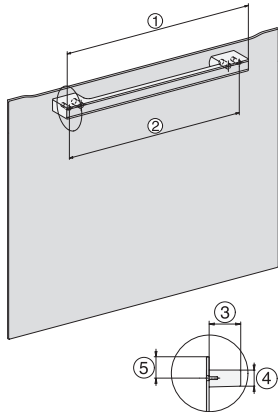
Auffangschale DGG 100 40

1

Entkalkungstabletten

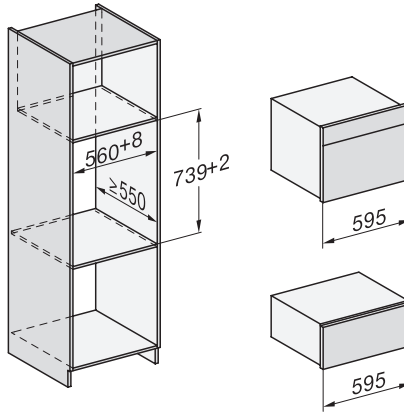
2

DG 2840  
Einbau-Dampfgarer  
für gesundes Kochen mit Automatikprogrammen.

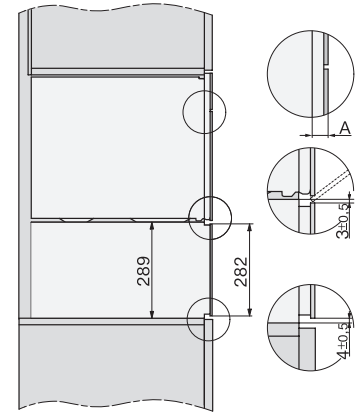


H7000 Griff, Glas, Skizze

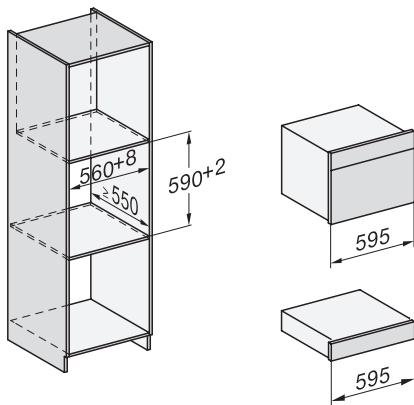
1) 400 mm, 2) 360 mm, 3) 47 mm, 4) 27 mm, 5) 32.5 mm



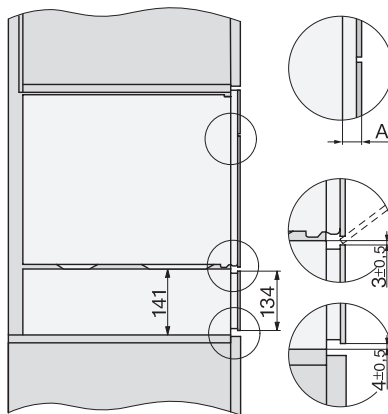
Einbau DG, DGM, DGC XL, ESW7x20, Skizze,



Seitenansicht, DG, DGM, ESW7x20 Skizze

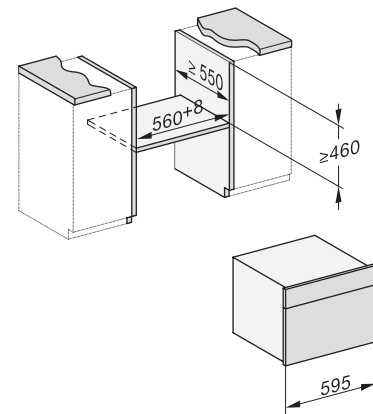


Einbau\_DG\_DGM\_DGC\_XL\_ESW7x10\_EVS7010 Skizze

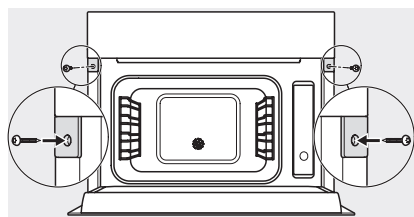


Seitenansicht\_DG\_DGM\_ESW7x10\_EVS7010, Skizze

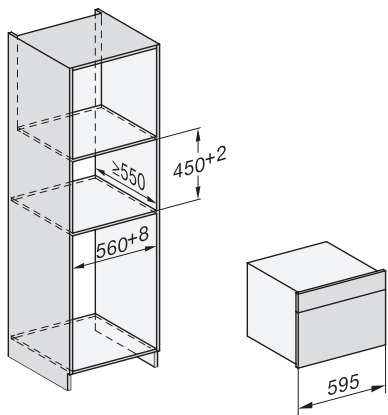
A) 22 mm Glas, 23,3 mm Edelstahl



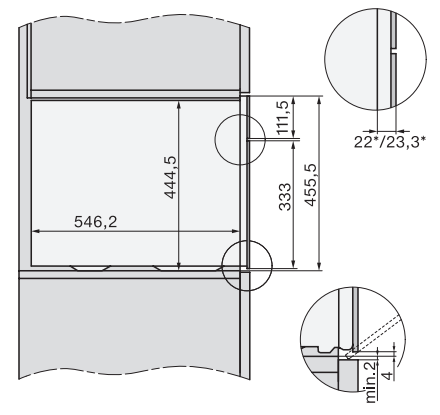
Einbau DG DGM DGC XL Unterbau, Skizze



Verschraubung DG DGM, Skizze

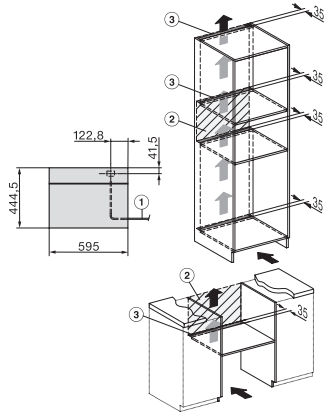


Einbauzeichnung DG DGM, Skizze



Seitenansicht DG DGM, Skizze  
22 mm Glas, 23,3 mm Edelstahl

DG 2840  
Einbau-Dampfgarer  
für gesundes Kochen mit Automatikprogrammen.



Installation DG, Skizze

1) Netzanschlussleitung, L=2000 mm, 2) In diesem Bereich kein Anschluss, 3) Lüftungsausschnitt min. 180 cm<sup>2</sup>