

H 7840 BPX

Griffloser Kompakt-Backofen

im perfekt kombinierbaren Design mit Speisethermometer und BrillantLight.



- Großes Touchdisplay mit Annäherungssensor – M Touch + MotionReact
- Das Gargut immer und überall im Blick – Kamera im Garraum
- Geringster Reinigungsaufwand – Pyrolyse-Ausstattung und PyroFit
- Besonders lockere Teige und gebräunte Krusten – Klimagaren
- Garantiert kein Übergaren von Lebensmitteln – TasteControl

A++

EAN-Nr.: 4002516133100 / Materialnummer: 11105990 / Alte Materialnummer: 22784075D

| Bauform und Design                                |             |
|---|-------------|
| Einbau-Backofen                                   | •           |
| ArtLine   | •           |
| Grifflos  | •           |
| Gerätefarbe                                       | Graphitgrau |
| Genussvorteile                                    |             |
| TasteControl                                      | •           |
| Schnellaufheizen                                  | •           |
| Vorheizen   | •           |
| Speisethermometer                                 | kabellos    |
| Warmhalten  | •           |
| CrispFunction                                     | •           |
| Betriebsarten                                     |             |
| Auftauen  | •           |
| Automatikprogramme                                | •           |
| Länderspezifische Automatikprogramme              | •           |
| Bratautomatik                                     | •           |
| Eco-Heißluft                                      | •           |
| Grillbetriebsarten                                | •           |
| Grill   | •           |
| Grill klein                                       | •           |
| Heißluft Plus                                     | •           |
| Intensivbacken                                    | •           |
| Klimagaren  | •           |
| Klimagaren mit Heißluft Plus                      | •           |
| Klimagaren mit Ober-/Unterhitze                   | •           |
| Klimagaren mit Intensivbacken                     | •           |
| Klimagaren mit Bratautomatik                      | •           |
| Niedertemperaturgaren                             | •           |
| Ober-/Unterhitze                                  | •           |
| Oberhitze   | •           |
| Unterhitze  | •           |
| Umluftgrill                                       | •           |
| Spezialanwendungen                                | •           |
| Bedienkomfort                                     |             |
| Vernetzung mit Miele@home                         | •           |
| Display   | M Touch     |
| MotionReact: Licht an bei Annäherung              | •           |
| MotionReact: Display an bei Annäherung            | •           |
| MotionReact: Quittierung Signalton bei Annäherung | •           |
| MotionReact: Erkennung Möbelfronten               | •           |
| Kamera im Garraum                                 | •           |
| SoftOpen  | •           |
| Touch2Open  | •           |
| MultiLingua                                       | •           |
| MyMiele   | •           |
| Hilfe-Funktion                                    | •           |
| Zeitlich programmierbare Dampfstöße               | •           |
| Polyphone Signaltöne                              | •           |
| Tageszeitanzeige                                  | •           |

H 7840 BPX

Griffloser Kompakt-Backofen

im perfekt kombinierbaren Design mit Speisethermometer und BrillantLight.



EAN-Nr.: 4002516133100 / Materialnummer: 11105990 / Alte Materialnummer: 22784075D

|  |               |
|--|---------------|
| Uhrzeitsynchronisation   | •             |
| Anzeige Datum  | •             |
| Kurzzeitwecker   | •             |
| Programmierung Garzeitanfang   | •             |
| Programmierung Garzeitende   | •             |
| Programmierung Garzeitdauer  | •             |
| Ist-Temperaturanzeige  | •             |
| Soll-Temperaturanzeige   | •             |
| Signalton bei Erreichen der Solltemperatur                                     | •             |
| Vorschlagstemperatur   | •             |
| Eigene Programme   | •             |
| Individuelle Einstellungen   | •             |
| <b>Effizienz und Nachhaltigkeit</b>  |               |
| Energieeffizienzklasse (A+++ – D)  | A++           |
| Automatische Restwärmenutzung  | •             |
| Leistungsaufnahme im Aus-Zustand in W  | 0,5           |
| Leistungsaufnahme im Stand-by Modus in W                                       | 1,0           |
| Leistungsaufnahme im vernetzten Bereitschaftsbetrieb in W                      | 2,0           |
| Zeitdauer bis automatisches Schalten in Bereitschaftsbetrieb in min            | 20            |
| Zeitdauer bis automatisches Schalten in vernetzten Bereitschaftsbetrieb in min | 20            |
| Zeitdauer bis automatisches Schalten in Aus-Zustand in min                     | 20            |
| <b>Pflegekomfort</b>   |               |
| Pyrolytische Selbstreinigung   | •             |
| Katalysator  | •             |
| Grillheizkörper abklappbar   | •             |
| CleanGlass Tür   | •             |
| <b>Sicherheit</b>  |               |
| Gerätekühlsystem mit kühler Front  | •             |
| Sicherheitsausschaltung  | •             |
| Inbetriebnahmesperre   | •             |
| Türverriegelung im Pyrolysebetrieb   | •             |
| Tastensperre   | •             |
| <b>Technische Daten</b>  |               |
| Garraumvolumen in l  | 49            |
| Anzahl der Einschubebenen  | 3             |
| Anzahl der Einschubebenen Garraum 1  | 3             |
| Anzahl der Einschubebenen Garraum 2  | 3             |
| Kennzeichnung der Einschubebenen   | •             |
| Garraumbeleuchtung   | BrillantLight |
| Temperaturen in °C   | 30–300        |
| Temperaturen min. in °C  | 30            |
| Temperaturen max. in °C  | 300           |
| Nischenbreite min. in mm   | 560           |
| Nischenbreite max. in mm   | 568           |
| Nischenhöhe min. in mm   | 450           |
| Nischenhöhe max. in mm   | 452           |
| Nischentiefe in mm   | 550           |
| Gerätebreite in mm   | 595           |

H 7840 BPX

Griffloser Kompakt-Backofen

im perfekt kombinierbaren Design mit Speisethermometer und BrillantLight.



EAN-Nr.: 4002516133100 / Materialnummer: 11105990 / Alte Materialnummer: 22784075D

|                                       |              |
|---------------------------------------|--------------|
| Gerätehöhe in mm                      | 456          |
| Gerätetiefe in mm                     | 568          |
| Gewicht in kg                         | 38,0         |
| Gesamtanschlusswert in kW             | 3,20         |
| Spannung in V                         | 220-240      |
| Frequenz in Hz                        | 50           |
| Absicherung in A                      | 16           |
| Phasenanzahl                          | 1            |
| Anschlusskabel mit Netzstecker        | •            |
| Länge der elektrischen Zuleitung in m | 1,50         |
| Leuchtmittel tauschen                 | Kundendienst |

#### Mitgeliefertes Zubehör

|  |   |
|--|---|
| Backblech mit PerfectClean                       | 1 |
| Universalblech mit PerfectClean                  | 1 |
| Back- und Bratrost PyroFit                       | 1 |
| FlexiClip-Vollauszug PyroFit (Paar)              | 1 |
| Kabelloses Speisethermometer                     | 1 |
| Herausnehmbare Aufnahmegitter mit PyroFit (Paar) | 1 |
| Entkalkungstabletten                             | 2 |

#### Verfügbare Displaysprachen

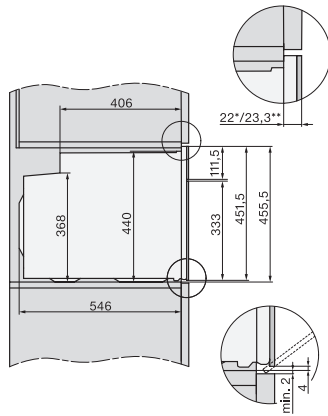
Verfügbare Displaysprachen durch MultiLingua

bahasa malaysia, dansk, deutsch, english, español, français, hrvatski, italiano, magyar, nederlands, norsk, polski, português, русский, română, slovenčina, slovenščina, srpski, suomi, svenska, türkçe, українська, čeština, ελληνικά,

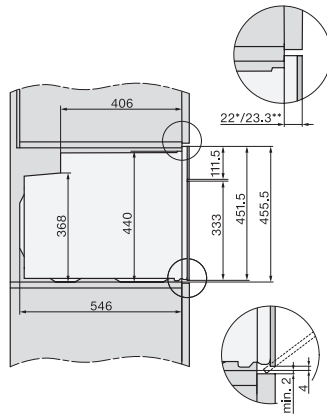
## H 7840 BPX

### Griffloser Kompakt-Backofen

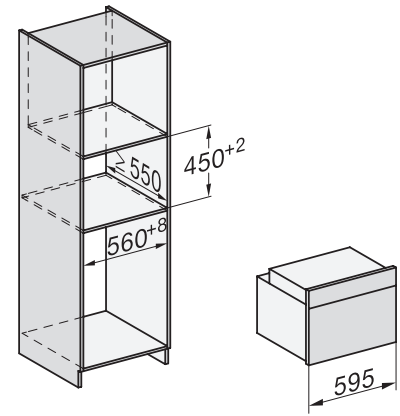
im perfekt kombinierbaren Design mit Speisethermometer und BrillantLight.



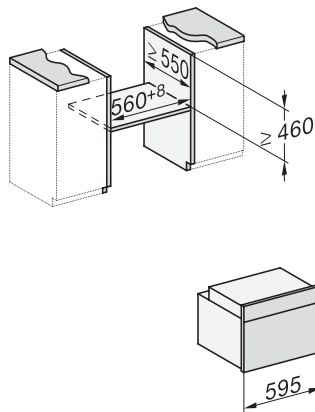
Seitenansicht H7000 M, Skizze  
22 mm – Glas, 23,3 mm – Edelstahl



Seitenansicht H7000 M, Skizze, GB, AU  
22 mm – Glas, 23,3 mm – Edelstahl

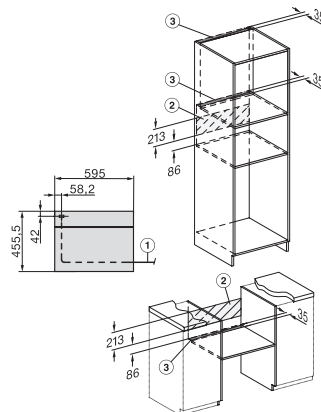


Einbau H7000 M, Skizze



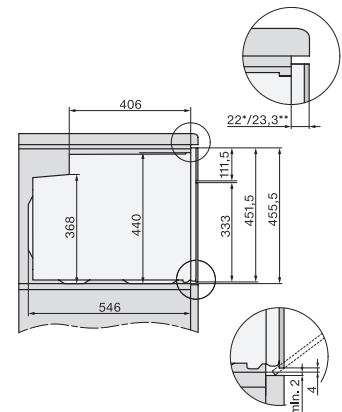
Einbau H7000 M Unterbau, Skizze

Wenn der Backofen unter einem Kochfeld eingebaut werden soll, beachten Sie die Hinweise zum Einbau des Kochfeldes sowie die Einbauhöhe des Kochfeldes.



Installation H7000 M, Skizze

1) Netzanschlussleitung, L=1500 mm, 2) In diesem Bereich kein Anschluss, 3) Lüftungsausschnitt min. 150 cm<sup>2</sup>



Seitenansicht H7000 M Unterbau, Skizze

22 mm – Glas, 23,3 mm – Edelstahl