

H 7464 BPX

Griffloser Backofen

im perfekt kombinierbaren Design mit Speisethermometer und LED-Beleuchtung.



- Großes Klartextdisplay mit Sensorbedienung – DirectSensor
- Geringster Reinigungsaufwand – Pyrolyse-Ausstattung und PyroFit
- Besonders lockere Teige und gebräunte Krusten – Klimagaren
- Garantiert kein Übergaren von Lebensmitteln – TasteControl
- Per WLAN vernetzbares Gerät – Miele@home

A+

EAN-Nr.: 4002516132899 / Materialnummer: 11105780 / Alte Materialnummer: 22746465D

| Bauform und Design | |
|--|-----------------|
| Einbau-Backofen | • |
| ArtLine | • |
| Grifflos | • |
| Gerätefarbe | Obsidianschwarz |
| Genussvorteile | |
| TasteControl | • |
| Schnellaufheizen | • |
| Vorheizen | • |
| Speisethermometer | mit Kabel |
| Warmhalten | • |
| CrispFunction | • |
| Betriebsarten | |
| Auftauen | • |
| Automatikprogramme | • |
| Länderspezifische Automatikprogramme | • |
| Bratautomatik | • |
| Eco-Heißluft | • |
| Grillbetriebsarten | • |
| Grill | • |
| Heißluft Plus | • |
| Intensivbacken | • |
| Klimagaren | • |
| Klimagaren mit Heißluft Plus | • |
| Klimagaren mit Ober-/Unterhitze | • |
| Klimagaren mit Intensivbacken | • |
| Klimagaren mit Bratautomatik | • |
| Ober-/Unterhitze | • |
| Unterhitze | • |
| Umluftgrill | • |
| Bedienkomfort | |
| Vernetzung mit Miele@home | • |
| Display | DirectSensor |
| SoftOpen | • |
| Touch2Open | • |
| MultiLingua | • |
| Zeitlich programmierbare Dampfstöße | • |
| Tageszeitanzeige | • |
| Uhrzeitsynchronisation | • |
| Anzeige Datum | • |
| Kurzzeitwecker | • |
| Programmierung Garzeitanfang | • |
| Programmierung Garzeitende | • |
| Programmierung Garzeitdauer | • |
| Ist-Temperaturanzeige | • |
| Soll-Temperaturanzeige | • |
| Signalton bei Erreichen der Solltemperatur | • |
| Vorschlagstemperatur | • |
| Eigene Programme | • |
| Individuelle Einstellungen | • |

H 7464 BPX

Griffloser Backofen

im perfekt kombinierbaren Design mit Speisethermometer und LED-Beleuchtung.



EAN-Nr.: 4002516132899 / Materialnummer: 11105780 / Alte Materialnummer: 22746465D

| Effizienz und Nachhaltigkeit | |
|--|--------------|
| Energieeffizienzklasse (A+++ – D) | A+ |
| Automatische Restwärmenutzung | • |
| Leistungsaufnahme im Aus-Zustand in W | 0,5 |
| Leistungsaufnahme im Stand-by Modus in W | 1,0 |
| Leistungsaufnahme im vernetzten Bereitschaftsbetrieb in W | 2,0 |
| Zeitdauer bis automatisches Schalten in Bereitschaftsbetrieb in min | 20 |
| Zeitdauer bis automatisches Schalten in vernetzten Bereitschaftsbetrieb in min | 20 |
| Zeitdauer bis automatisches Schalten in Aus-Zustand in min | 20 |
| Pflegekomfort | |
| Pyrolytische Selbstreinigung | • |
| Katalysator | • |
| Grillheizkörper abklappbar | • |
| CleanGlass Tür | • |
| Sicherheit | |
| Gerätekühlsystem mit Kühler Front | • |
| Sicherheitsausschaltung | • |
| Inbetriebnahmesperre | • |
| Türverriegelung im Pyrolysebetrieb | • |
| Tastensperre | • |
| Technische Daten | |
| Garraumvolumen in l | 76 |
| Anzahl der Einschubebenen | 5 |
| Anzahl der Einschubebenen Garraum 1 | 5 |
| Anzahl der Einschubebenen Garraum 2 | 5 |
| Kennzeichnung der Einschubebenen | • |
| Garraumbeleuchtung | 1 LED-Spot |
| Temperaturen in °C | 30–300 |
| Temperaturen min. in °C | 30 |
| Temperaturen max. in °C | 300 |
| Nischenbreite min. in mm | 560 |
| Nischenbreite max. in mm | 568 |
| Nischenhöhe min. in mm | 590 |
| Nischenhöhe max. in mm | 595 |
| Nischentiefe in mm | 550 |
| Gerätebreite in mm | 595 |
| Gerätehöhe in mm | 596 |
| Gerätetiefe in mm | 568 |
| Gewicht in kg | 47,0 |
| Gesamtanschlusswert in kW | 3,60 |
| Spannung in V | 220-240 |
| Frequenz in Hz | 50 |
| Absicherung in A | 16 |
| Phasenanzahl | 1 |
| Anschlusskabel mit Netzstecker | • |
| Länge der elektrischen Zuleitung in m | 1,50 |
| Leuchtmittel tauschen | Kundendienst |

H 7464 BPX

Griffloser Backofen

im perfekt kombinierbaren Design mit Speisethermometer und LED-Beleuchtung.



EAN-Nr.: 4002516132899 / Materialnummer: 11105780 / Alte Materialnummer: 22746465D

Mitgeliefertes Zubehör

| | |
|--|---|
| Backblech mit PerfectClean | 1 |
| Universalblech mit PerfectClean | 1 |
| Back- und Bratrost PyroFit | 1 |
| FlexiClip-Vollauszug PyroFit (Paar) | 1 |
| Kabelgebundenes Speisethermometer | 1 |
| Herausnehmbare Aufnahmegitter mit PyroFit (Paar) | 1 |
| Entkalkungstabletten | 2 |

Verfügbare Displaysprachen

Verfügbare Displaysprachen durch MultiLingua

bahasa malaysia, dansk,
deutsch, english, español,
français, hrvatski, italiano,
magyar, nederlands,
norsk, polski, português,
русский, română,
slovenčina, slovenščina,
srpski, suomi, svenska,
türkçe, українська, čeština,
ελληνικά,

H 7464 BPX

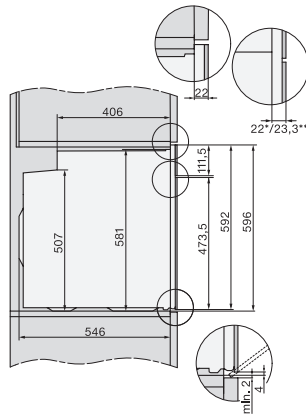
Griffloser Backofen

im perfekt kombinierbaren Design mit Speisethermometer und LED-Beleuchtung.



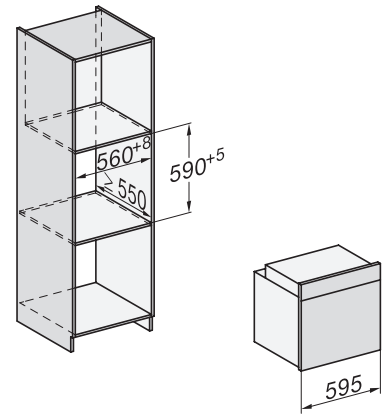
Installation H7000 XL, Skizze

1) Netzanschlussleitung, L=1500 mm, 2) In diesem Bereich kein Anschluss, 3) Lüftungsausschnitt min. 150 cm²

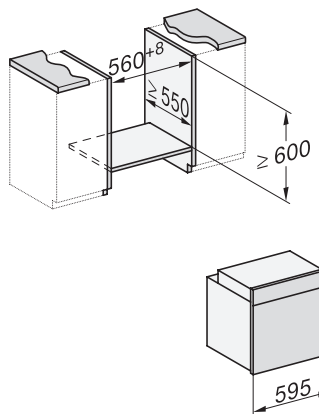


Seitenansicht H7000 XL, Skizze

22 mm – Glas, 23,3 mm – Edelstahl



Einbau H7000 XL, Skizze

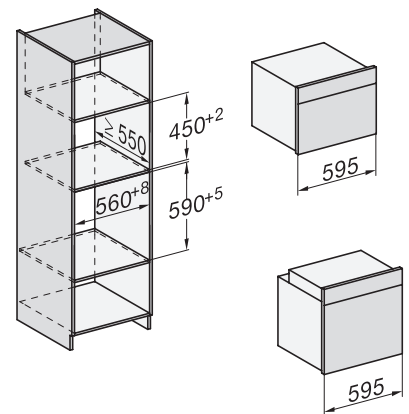


H226x-1B/BP/E/EP/I/IP, H2x6xB/BP, H7x6xB/BP/BPX, Skizze

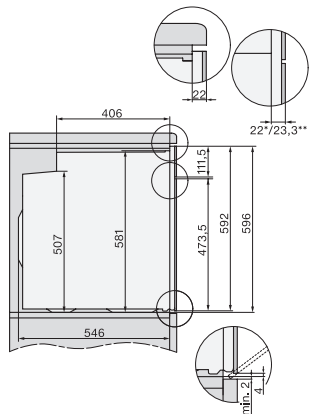
Wenn der Backofen unter einem Kochfeld eingebaut werden soll, beachten Sie die Hinweise zum Einbau des Kochfeldes sowie die Einbauhöhe des Kochfeldes.

H2x6x-1B/BP/E/EP/I/IP, H2850BP, H7x6xB/BP/BPX, H2x6xB, Skizze

1) Netzanschlussleitung, L=2000 mm, 2) In diesem Bereich kein Anschluss, 3) Lüftungsausschnitt min. 150 cm²

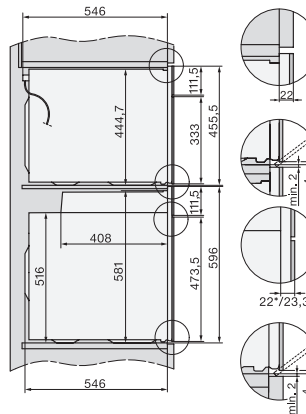


H226x-1B/BP/E/EP/I/IP, H2760B/BP, H28x0B/BP, H7x40BM/BMX, H7x6xB/BP/BPX, Skizze



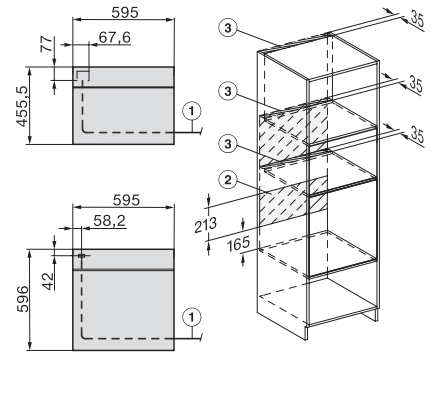
Seitenansicht H7000 XL Unterbau, Skizze

22 mm – Glas, 23,3 mm – Edelstahl



H2xxx-1 B/BP/E/I/IP, H7xxx B/BP/BM/BMX, Skizze

22 mm – Glas, 23,3 mm – Edelstahl



H2xxx-1 B/BP/E/I/IP, H7xxx B/BP/BM/BMX, Skizze

1) Netzanschlussleitung, L=2000 mm, 2) In diesem Bereich kein Anschluss, 3) Lüftungsausschnitt min. 150 cm²