

H 7460 BP

Backofen

im perfekt kombinierbaren Design mit LED-Beleuchtung und Pyrolyse.



- Großes Klartextdisplay mit Sensorbedienung – DirectSensor
- Geringster Reinigungsaufwand – Pyrolyse-Ausstattung und PyroFit
- Besonders lockere Teige und gebräunte Krusten – Klimagaren
- Garantiert kein Übergaren von Lebensmitteln – TasteControl
- Per WLAN vernetzbares Gerät – Miele@home



EAN-Nr.: 4002516132301 / Materialnummer: 11105690 /
Alte Materialnummer: 22746045D

Allgemeine Informationen	
Modellbezeichnung	H 7460 BP
Materialnummer Hersteller	11105690
EAN-Nummer	4002516132301
Marketingklasse	Gold
Bauform und Design	
PureLine	•
Gerätetyp und Design	
Backofen	•
Gerätefarbe	Edelstahl/CleanSteel
Genussvorteile	
TasteControl	•
Schnellaufheizen	•
Vorheizen	•
Warmhalten	•
CrispFunction	•
Betriebsarten	
Auftauen	•
Bratautomatik	•
Klimagaren mit Bratautomatik	•
Heißluft Plus	•
Klimagaren mit Heißluft Plus	•
Intensivbacken	•
Klimagaren mit Intensivbacken	•
Klimagaren	•
Klimagaren mit Ober-/Unterhitze	•
Ober-/Unterhitze	•
Unterhitze	•
Umluftgrill	•
Grill	•
Eco-Heißluft	•
Automatikprogramme	•
Länderspezifische Automatikprogramme	•
Bedienkomfort	
Vernetzung mit Miele@home	•
Display	DirectSensor
SoftOpen	•
SoftClose	•
MultiLingua	•
Zeitlich programmierbare Dampfstöße	•
Tageszeitanzeige	•
Uhrzeitsynchronisation	•
Anzeige Datum	•
Kurzzeitwecker	•
Programmierung Garzeitanfang	•
Programmierung Garzeitende	•
Programmierung Garzeitdauer	•
Ist-Temperaturanzeige	•

H 7460 BP

Backofen

im perfekt kombinierbaren Design mit LED-Beleuchtung und Pyrolyse.



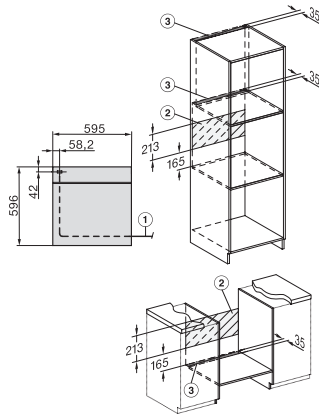
EAN-Nr.: 4002516132301 / Materialnummer: 11105690 /
Alte Materialnummer: 22746045D

Soll-Temperaturanzeige	•
Signalton bei Erreichen der Solltemperatur	•
Vorschlagstemperatur	•
Eigene Programme	•
Individuelle Einstellungen	•
Effizienz und Nachhaltigkeit	
Energieeffizienzklasse (A+++ – D)	A+
Automatische Restwärmennutzung	•
Leistungsaufnahme im Aus-Zustand in W	0,3
Leistungsaufnahme im Stand-by Modus in W	0,8
Leistungsaufnahme im vernetzten Bereitschaftsbetrieb in W	2,0
Zeitdauer bis automatisches Schalten im Aus-Zustand in min	20
Zeitdauer bis automatisches Schalten im Bereitschaftsbetrieb in min	20
Zeitdauer bis automatisches Schalten im vernetzten Bereitschaftsbetrieb in min	20
Pflegekomfort	
Edelstahl/CleanSteel-Oberfläche	•
Pyrolytische Selbstreinigung	•
Grillheizkörper abklappbar	•
CleanGlass Tür	•
Dampftechnologie und Wasserversorgung	
Dampferzeuger Leistung in kW	1,10
Frischwassertank Volumen in l	0,3
Einsaugrohr zur Aufnahme von Wasser	•
Sicherheit	
Gerätekühlsystem mit kühler Front	•
Sicherheitsausschaltung	•
Inbetriebnahmesperre	•
Türverriegelung im Pyrolysebetrieb	•
Tastensperre	•
Technische Daten	
Garraumvolumen in l	76
Anzahl der Einschubebenen	5
Kennzeichnung der Einschubebenen	•
Garraumbeleuchtung	1 LED-Spot
Steckertyp	Schuko-Stecker mit Erdung
Nischenbreite min. in mm	560
Nischenbreite max. in mm	568
Nischenhöhe min. in mm	590
Nischenhöhe max. in mm	595
Nischentiefe in mm	550
Gewicht in kg	47,0
Gesamtanschlusswert in kW	3,60
Länge Anschlussleitung in m	1,50
Spannung in V	220-240
Frequenz in Hz	50

H 7460 BP

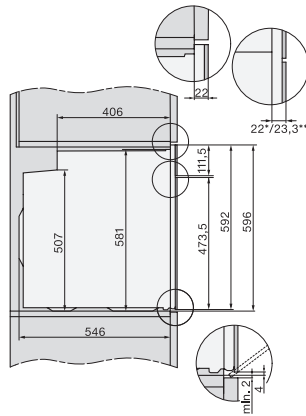
Backofen

im perfekt kombinierbaren Design mit LED-Beleuchtung und Pyrolyse.



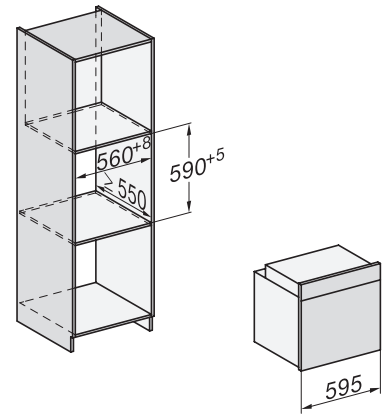
Installation H7000 XL, Skizze

1) Netzanschlussleitung, L=1500 mm, 2) In diesem Bereich kein Anschluss, 3) Lüftungsausschnitt min. 150 cm²

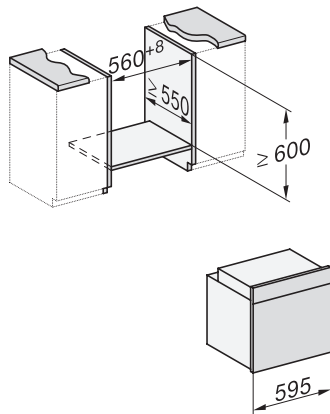


Seitenansicht H7000 XL, Skizze

22 mm – Glas, 23,3 mm – Edelstahl

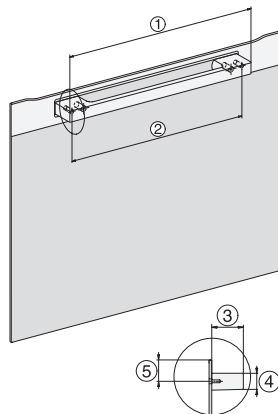


Einbau H7000 XL, Skizze



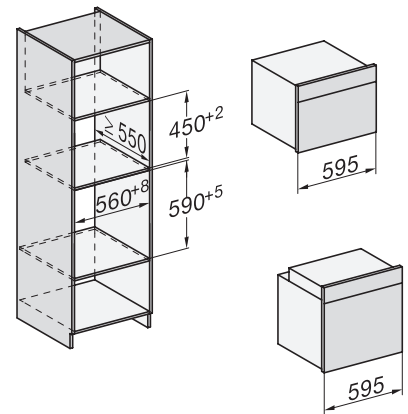
Einbau H7000 XL Unterbau, Skizze

Wenn der Backofen unter einem Kochfeld eingebaut werden soll, beachten Sie die Hinweise zum Einbau des Kochfeldes sowie die Einbauhöhe des Kochfeldes.

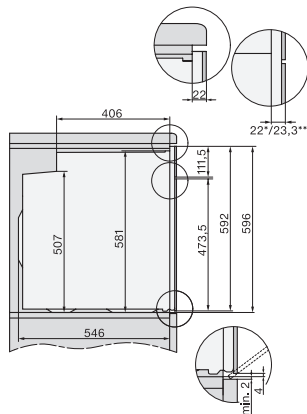


H7000 Griff, Skizze

1) 400 mm, 2) 360 mm, 3) 47 mm, 4) 24 mm, 5) 32,5 mm

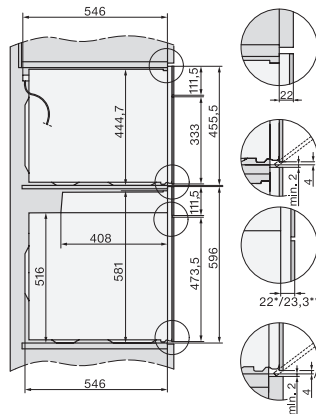


Einbau H7000 BM XL, Skizze



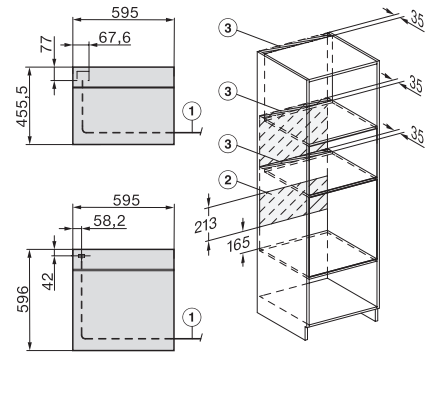
Seitenansicht H7000 XL Unterbau, Skizze

22 mm – Glas, 23,3 mm – Edelstahl



Seitenansicht Kombi BM XL, Skizze

22 mm – Glas, 23,3 mm – Edelstahl



Installation Kombi BM XL, Skizze

1) Netzanschlussleitung, L=2000 mm, 2) In diesem Bereich kein Anschluss, 3) Lüftungsausschnitt min. 150 cm²