

H 7460 B

Backofen

im perfekt kombinierbaren Design mit LED-Beleuchtung und PerfectClean.



- Großes Klartextdisplay mit Sensorbedienung – DirectSensor
- Besonders leichte Reinigung – PerfectClean-Ausstattung
- Besonders lockere Teige und gebräunte Krusten – Klimagaren
- Garantiert kein Übergaren von Lebensmitteln – TasteControl
- Per WLAN vernetzbares Gerät – Miele@home



EAN-Nr.: 4002516132264 / Materialnummer: 11105650 / Alte Materialnummer: 22746044D

Bauform und Design	
Einbau-Backofen	•
Farbe	Edelstahl/CleanSteel
PureLine	•
Genussvorteile	
TasteControl	•
Schnellaufheizen	•
Vorheizen	•
Warmhalten	•
CrispFunction	•
Betriebsarten	
Auftauen	•
Automatikprogramme	•
Länderspezifische Automatikprogramme	•
Bratautomatik	•
Eco-Heißluft	•
Grill	•
Heißluft Plus	•
Intensivbacken	•
Klimagaren	•
Klimagaren mit Heißluft Plus	•
Klimagaren mit Ober-/Unterhitze	•
Klimagaren mit Intensivbacken	•
Klimagaren mit Bratautomatik	•
Ober-/Unterhitze	•
Unterhitze	•
Umluftgrill	•
Bedienkomfort	
Vernetzung mit Miele@home	•
Display	DirectSensor
SoftOpen	•
SoftClose	•
MultiLingua	•
Zeitlich programmierbare Dampfstöße	•
Tageszeitanzeige	•
Uhrzeitsynchronisation	•
Anzeige Datum	•
Kurzzeitwecker	•
Programmierung Garzeitanfang	•
Programmierung Garzeitende	•
Programmierung Garzeitdauer	•
Ist-Temperaturanzeige	•
Soll-Temperaturanzeige	•
Signalton bei Erreichen der Solltemperatur	•
Vorschlagstemperatur	•
Eigene Programme	•
Individuelle Einstellungen	•
Effizienz und Nachhaltigkeit	
Energieeffizienzklasse (A+++ – D)	A+
Automatische Restwärmenutzung	•

H 7460 B

Backofen

im perfekt kombinierbaren Design mit LED-Beleuchtung und PerfectClean.



EAN-Nr.: 4002516132264 / Materialnummer: 11105650 / Alte Materialnummer: 22746044D

Leistungsaufnahme im Aus-Zustand in W	0,5
Leistungsaufnahme im Stand-by Modus in W	1,0
Leistungsaufnahme im vernetzten Bereitschaftsbetrieb in W	2,0
Zeitdauer bis automatisches Schalten in Bereitschaftsbetrieb in min	20
Zeitdauer bis automatisches Schalten in vernetzten Bereitschaftsbetrieb in min	20
Zeitdauer bis automatisches Schalten in Aus-Zustand in min	20
<b>Pflegekomfort</b>	
Edelstahl/CleanSteel-Oberfläche	•
Garraum mit PerfectClean und katalytischer Rückwand	•
Grillheizkörper abklappbar	•
CleanGlass Tür	•
<b>Sicherheit</b>	
Gerätekühlsystem mit Kühler Front	•
Sicherheitsausschaltung	•
Inbetriebnahmesperre	•
Tastensperre	•
<b>Technische Daten</b>	
Garraumvolumen in l	76
Anzahl der Einschubebenen	5
Anzahl der Einschubebenen Garraum 1	5
Anzahl der Einschubebenen Garraum 2	5
Kennzeichnung der Einschubebenen	•
Garraumbeleuchtung	1 LED-Spot
Temperaturen in °C	30-300
Temperaturen min. in °C	30
Temperaturen max. in °C	300
Nischenbreite min. in mm	560
Nischenbreite max. in mm	568
Nischenhöhe min. in mm	590
Nischenhöhe max. in mm	595
Niscentiefe in mm	550
Gerätebreite in mm	595
Gerätehöhe in mm	596
Gerätetiefe in mm	569
Gewicht in kg	42,0
Gesamtanschlusswert in kW	3,50
Spannung in V	220-240
Frequenz in Hz	50
Absicherung in A	16
Phasenanzahl	1
Anschlusskabel mit Netzstecker	•
Länge der elektrischen Zuleitung in m	1,50
Leuchtmittel tauschen	Kundendienst
<b>Mitgeliefertes Zubehör</b>	
Backblech mit PerfectClean HBB 71	1
Universalblech mit PerfectClean HUBB 71	1
Back- und Bratrost mit PerfectClean	1
FlexiClip Vollauszug mit PerfectClean HFC 71	1

H 7460 B

Backofen

im perfekt kombinierbaren Design mit LED-Beleuchtung und PerfectClean.



EAN-Nr.: 4002516132264 / Materialnummer: 11105650 / Alte Materialnummer: 22746044D

Herausnehmbare Aufnahmegitter mit PerfectClean (Paar) 1

Entkalkungstabletten 2

**Verfügbare Displaysprachen**

Verfügbare Displaysprachen durch MultiLingua

bahasa malaysia, dansk,  
deutsch, english, español,  
français, hrvatski, italiano,  
magyar, nederlands,  
norsk, polski, português,  
русский, română,  
slovenčina, slovenščina,  
srpski, suomi, svenska,  
türkçe, українська, čeština,  
ελληνικά,

## H 7460 B

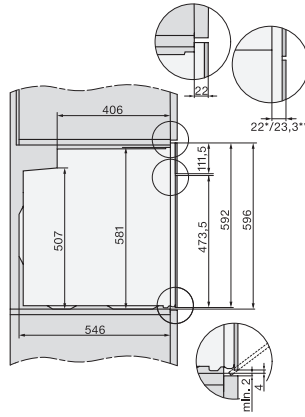
### Backofen

im perfekt kombinierbaren Design mit LED-Beleuchtung und PerfectClean.



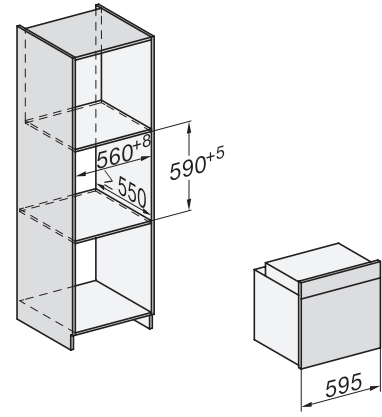
Installation H7000 XL, Skizze

1) Netzanschlussleitung, L=1500 mm, 2) In diesem Bereich kein Anschluss, 3) Lüftungsausschnitt min. 150 cm<sup>2</sup>

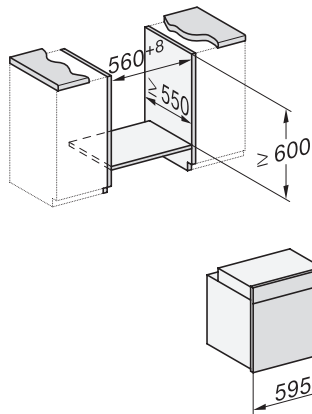


Seitenansicht H7000 XL, Skizze

22 mm – Glas, 23,3 mm – Edelstahl



Einbau H7000 XL, Skizze

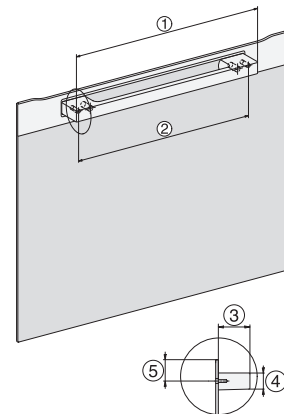


Einbau H7000 XL Unterbau, Skizze

Wenn der Backofen unter einem Kochfeld eingebaut werden soll, beachten Sie die Hinweise zum Einbau des Kochfeldes sowie die Einbauhöhe des Kochfeldes.

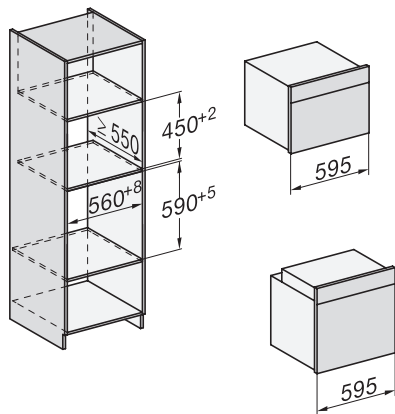
H226x-1B/E/I, H2x6xB, H7x6xB, Skizze

1) Netzanschlussleitung, L=2000 mm, 2) In diesem Bereich kein Anschluss, 3) Lüftungsausschnitt min. 150 cm<sup>2</sup>

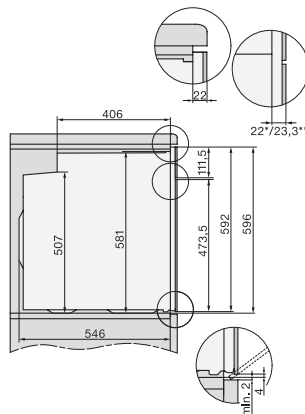


H7000 Griff, Skizze

1) 400 mm, 2) 360 mm, 3) 47 mm, 4) 24 mm, 5) 32.5 mm

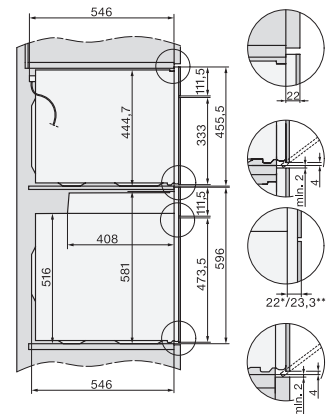


Einbau H7000 BM XL, Skizze



Seitenansicht H7000 XL Unterbau, Skizze

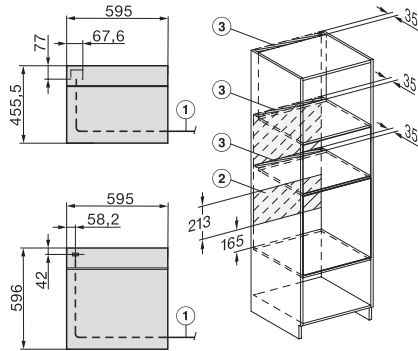
22 mm – Glas, 23,3 mm – Edelstahl



Seitenansicht Kombi BM XL, Skizze

22 mm – Glas, 23,3 mm – Edelstahl

H 7460 B  
Backofen  
im perfekt kombinierbaren Design mit LED-Beleuchtung und PerfectClean.



Installation Kombi BM XL, Skizze

1) Netzanschlussleitung, L=2000 mm, 2) In diesem Bereich kein Anschluss, 3) Lüftungsausschnitt min. 150 cm<sup>2</sup>