

H 7440 BM

Kompakt-Backofen mit Mikrowelle

im perfekt kombinierbaren Design mit Automatikprogrammen u. Kombi-Betriebsarten.



- Großes Klartextdisplay mit Sensorbedienung – DirectSensor
- Leichte Reinigung – Garraum mit PerfectClean und Leinenstruktur
- Gleichmäßigere und schnellere Ergebnisse – Quick & Gentle
- Per WLAN vernetzbares Gerät – Miele@home
- Mit einem Tastendruck zum Ziel – Quick-MW und Popcornaste

EAN-Nr.: 4002516132622 / Materialnummer: 11104340 /
Alte Materialnummer: 22744036D

Bauform	
Gerätefarbe	Graphitgrau
Bauform und Design	
Einbau-Backofen mit Mikrowelle	•
VitroLine	•
Genussvorteile	
Quick & Gentle	•
Schnellaufheizen	•
Vorheizen	•
Warmhalten	•
Betriebsarten	
Heißluft Plus	•
Mikrowelle	•
Mikrowelle mit Heißluft Plus	•
Mikrowelle mit Grill	•
Mikrowelle mit Umluftgrill	•
Mikrowelle mit Bratautomatik	•
Bratautomatik	•
Umluftgrill	•
Grill	•
Eco-Heißluft	•
Auftauen	•
Automatikprogramme	•
Länderspezifische Automatikprogramme	•
Spezialanwendungen	•
Bedienkomfort	
Vernetzung mit Miele@home	•
Display	DirectSensor
MultiLingua	•
Tageszeitanzeige	•
Anzeige Datum	•
Kurzzeitwecker	•
SoftOpen	•
SoftClose	•
Programmierung Garzeitdauer	•
Ist-Temperaturanzeige	•
Vorschlagstemperatur	•
3 in 1	Backofen, Mikrowelle, Backofen + Mikrowelle
Eigene Programme	•
Individuelle Einstellungen	•
Popcorn-Funktion	•
Quick-Mikrowelle	•
Uhrzeitsynchronisation	•
Programmierung Garzeitanfang	•
Programmierung Garzeitende	•
Soll-Temperaturanzeige	•
Signalton bei Erreichen der Solltemperatur	•

H 7440 BM

Kompakt-Backofen mit Mikrowelle

im perfekt kombinierbaren Design mit Automatikprogrammen u. Kombi-Betriebsarten.



EAN-Nr.: 4002516132622 / Materialnummer: 11104340 /

Alte Materialnummer: 22744036D

Vorschlag Mikrowellenleistung

•

Effizienz und Nachhaltigkeit

Restwärmenutzung

•

Leistungsaufnahme im Aus-Zustand in W

0,5

Leistungsaufnahme im Stand-by Modus in W

1,0

Leistungsaufnahme im vernetzten Bereitschaftsbetrieb in W

2,0

Zeitdauer bis automatisches Schalten in Bereitschaftsbetrieb in min

20

Zeitdauer bis automatisches Schalten in vernetzten Bereitschaftsbetrieb in min

20

Zeitdauer bis automatisches Schalten in Aus-Zustand in min

20

Pflegekomfort

Edelstahl-Garraum mit Leinenstruktur und PerfectClean

•

Grillheizkörper abklappbar

•

CleanGlass Tür

•

Sicherheit

Gerätekühlsystem mit Kühler Front

•

Sicherheitsausschaltung

•

Inbetriebnahmesperre

•

Tastensperre

•

Technische Daten

Gerätebreite in mm

595

Garraumvolumen in l

43

Anzahl der Einschubebenen

3

Anzahl der Einschubebenen Garraum 1

3

Anzahl der Einschubebenen Garraum 2

3

Garraumbeleuchtung

1 LED-Spot

Spannung in V

220-240

Absicherung in A

16

Temperaturen in °C

30–250

Phasenanzahl

1

Temperaturen min. in °C

30

Temperaturen max. in °C

250

Elektronisch gesteuerte Mikrowellenleistung

•

Mikrowellenleistungsstufen in W

Nischenbreite min. in mm

560

Nischenbreite max. in mm

568

Nischenhöhe min. in mm

450

Nischenhöhe max. in mm

452

Nischtiefe in mm

550

Gerätehöhe in mm

456

Gerätetiefe in mm

562

Gewicht in kg

36,0

Gesamtanschlusswert in kW

2,70

Frequenz in Hz

50

Anschlusskabel mit Netzstecker

•

Länge der elektrischen Zuleitung in m

2,00

H 7440 BM

Kompakt-Backofen mit Mikrowelle

im perfekt kombinierbaren Design mit Automatikprogrammen u. Kombi-Betriebsarten.



EAN-Nr.: 4002516132622 / Materialnummer: 11104340 /

Alte Materialnummer: 22744036D

Leuchtmittel tauschen

Kundendienst

Mitgeliefertes Zubehör

Back- und Bratrost mit PerfectClean

1

Glasschale

1

Verfügbare Displaysprachen

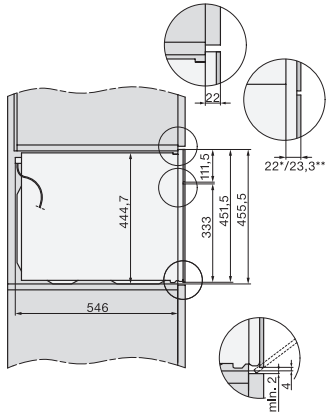
Verfügbare Displaysprachen durch MultiLingua

bahasa malaysia, dansk,
deutsch, english, español,
français, hrvatski, italiano,
magyar, nederlands, norsk,
polski, português, русский,
română, slovenčina,
slovenščina, srpski, suomi,
svenska, türkçe, українська,
čeština, ελληνικά,
[?][?][?][?][?][?], [?][?], [?]
[?][?], [?][?][?][?], [?][?][?]

H 7440 BM

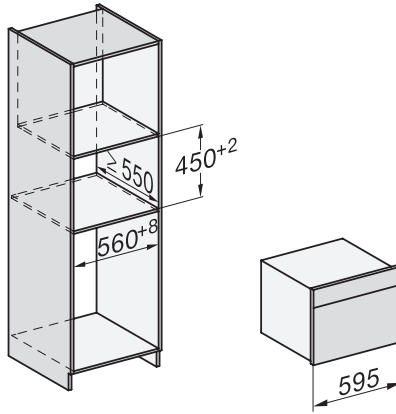
Kompakt-Backofen mit Mikrowelle

im perfekt kombinierbaren Design mit Automatikprogrammen u. Kombi-Betriebsarten.

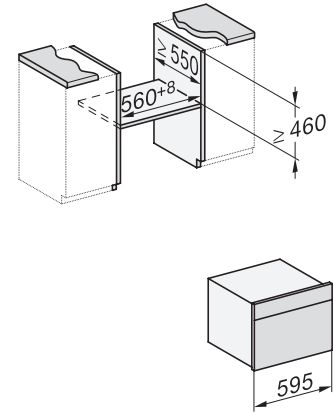


Seitenansicht H7000 BM, Skizze

22 mm – Glas, 23,3 mm – Edelstahl

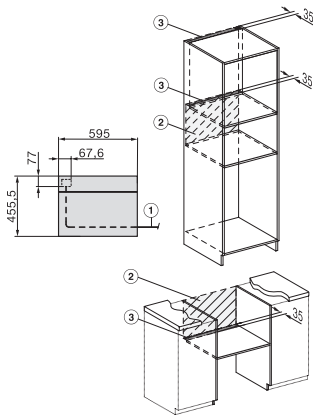


Einbau H7000 BM, Skizze



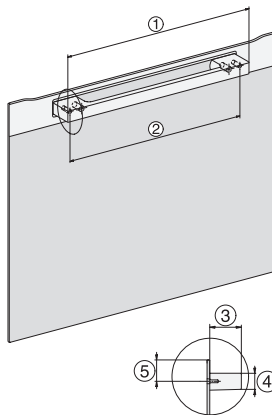
Einbau H7000 BM Unterbau, Skizze

Wenn der Backofen unter einem Kochfeld eingebaut werden soll, beachten Sie die Hinweise zum Einbau des Kochfeldes sowie die Einbauhöhe des Kochfeldes.



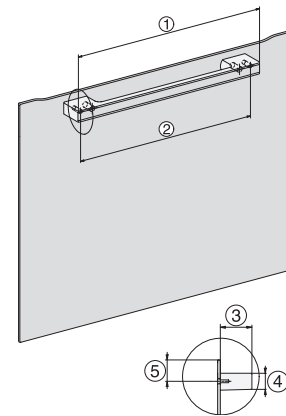
Installation H7000 BM, Skizze

1) Netzanschlussleitung, L=2000 mm, 2) In diesem Bereich kein Anschluss, 3) Lüftungsausschnitt min. 150 cm²



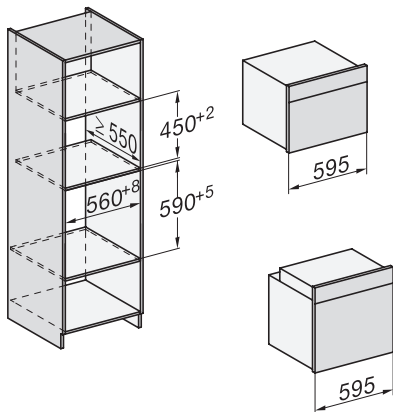
H7000 Griff, Skizze

1) 400 mm, 2) 360 mm, 3) 47 mm, 4) 24 mm, 5) 32.5 mm

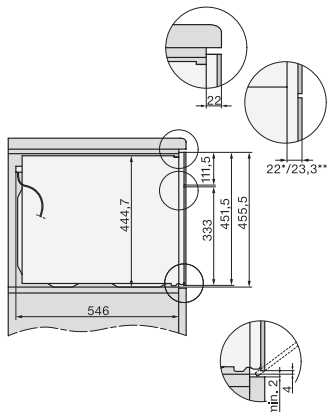


H7000 Griff, Glas, Skizze

1) 400 mm, 2) 360 mm, 3) 47 mm, 4) 27 mm, 5) 32.5 mm

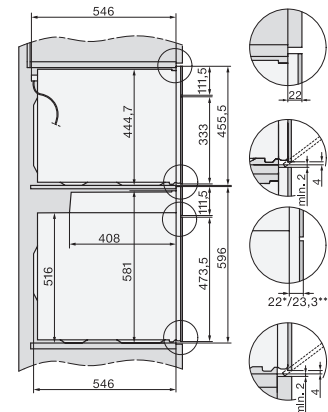


Einbau H7000 BM XL, Skizze



Seitenansicht H7000 BM Unterbau, Skizze

22 mm – Glas, 23,3 mm – Edelstahl



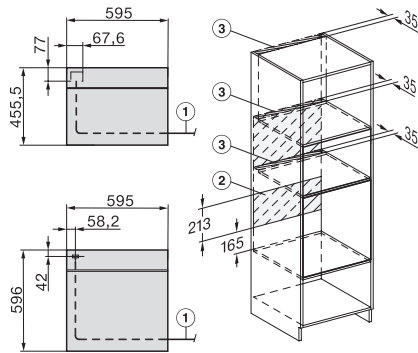
Seitenansicht Kombi BM XL, Skizze

22 mm – Glas, 23,3 mm – Edelstahl

H 7440 BM

Kompakt-Backofen mit Mikrowelle

im perfekt kombinierbaren Design mit Automatikprogrammen u. Kombi-Betriebsarten.



Installation Kombi BM XL, Skizze

1) Netzanschlussleitung, L=2000 mm, 2) In diesem Bereich kein Anschluss, 3) Lüftungsausschnitt min. 150 cm²