

H 7264 B

Backofen

im perfekt kombinierbaren Design mit Klartextdisplay und PerfectClean.



- Klartextdisplay mit Sensorbedienung – DirectSensor S
- Besonders leichte Reinigung – PerfectClean-Ausstattung
- Besonders lockere Teige und gebräunte Krusten – Klimagaren
- Per WLAN vernetzbares Gerät – Miele@home
- Ganz einfach zum perfekten Ergebnis – Automatikprogramme

A<sup>+</sup>

EAN-Nr.: 4002516132493 / Materialnummer: 11104200 / Alte Materialnummer: 22726434D

| Bauform und Design   |                |
|--|----------------|
| Einbau-Backofen  | •              |
| VitroLine  | •              |
| Gerätefarbe  | Graphitgrau    |
| Genussvorteile   |                |
| Schnellaufheizen   | •              |
| Betriebsarten  |                |
| Auftauen   | •              |
| Automatikprogramme   | •              |
| Bratautomatik  | •              |
| Eco-Heißluft   | •              |
| Grillbetriebsarten   | •              |
| Grill  | •              |
| Heißluft Plus  | •              |
| Intensivbacken   | •              |
| Klimagaren   | •              |
| Klimagaren mit Heißluft Plus   | •              |
| Ober-/Unterhitze   | •              |
| Unterhitze   | •              |
| Umluftgrill  | •              |
| Bedienkomfort  |                |
| Vernetzung mit Miele@home  | •              |
| Display  | DirectSensor S |
| SoftOpen   | •              |
| SoftClose  | •              |
| MultiLingua  | •              |
| Tageszeitanzeige   | •              |
| Uhrzeitsynchronisation   | •              |
| Kurzzeitwecker   | •              |
| Programmierung Garzeitanfang   | •              |
| Programmierung Garzeitende   | •              |
| Programmierung Garzeitdauer  | •              |
| Ist-Temperaturanzeige  | •              |
| Soll-Temperaturanzeige   | •              |
| Signalton bei Erreichen der Solltemperatur                                     | •              |
| Vorschlagstemperatur   | •              |
| Individuelle Einstellungen   | •              |
| Effizienz und Nachhaltigkeit   |                |
| Energieeffizienzklasse (A+++ – D)  | A+             |
| Leistungsaufnahme im Aus-Zustand in W  | 0,5            |
| Leistungsaufnahme im Stand-by Modus in W                                       | 1,0            |
| Leistungsaufnahme im vernetzten Bereitschaftsbetrieb in W                      | 2,0            |
| Zeitdauer bis automatisches Schalten in Bereitschaftsbetrieb in min            | 20             |
| Zeitdauer bis automatisches Schalten in vernetzten Bereitschaftsbetrieb in min | 20             |
| Zeitdauer bis automatisches Schalten in Aus-Zustand in min                     | 20             |
| Pflegekombfort   |                |
| Garraum mit PerfectClean und katalytischer Rückwand                            | •              |
| Grillheizkörper abklappbar   | •              |

H 7264 B

Backofen

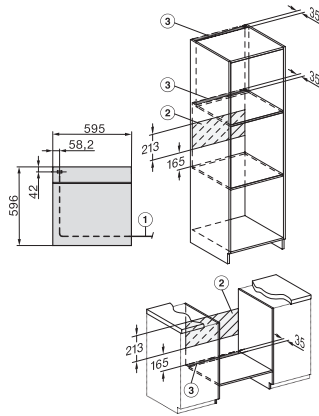
im perfekt kombinierbaren Design mit Klartextdisplay und PerfectClean.



EAN-Nr.: 4002516132493 / Materialnummer: 11104200 / Alte Materialnummer: 22726434D

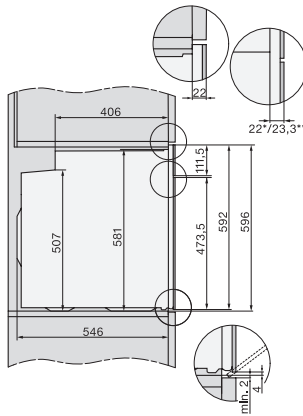
|   |   |
|---|---|
| CleanGlass Tür  | •   |
| <b>Sicherheit</b>                                     |   |
| Gerätekühlsystem mit kühler Front                     | •   |
| Sicherheitsausschaltung                               | •   |
| Inbetriebnahmesperre                                  | •   |
| <b>Technische Daten</b>                               |   |
| Garraumvolumen in l                                   | 76  |
| Anzahl der Einschubebenen                             | 5   |
| Anzahl der Einschubebenen Garraum 1                   | 5   |
| Anzahl der Einschubebenen Garraum 2                   | 5   |
| Kennzeichnung der Einschubebenen                      | •   |
| Garraumbeleuchtung                                    | 1 Halogen-Spot  |
| Temperaturen min. in °C                               | 30  |
| Temperaturen max. in °C                               | 300   |
| Nischenbreite min. in mm                              | 560   |
| Nischenbreite max. in mm                              | 568   |
| Nisenhöhe min. in mm                                  | 590   |
| Nisenhöhe max. in mm                                  | 595   |
| Nisentiefe in mm                                      | 550   |
| Gerätebreite in mm                                    | 595   |
| Gerätehöhe in mm                                      | 596   |
| Gerätetiefe in mm                                     | 568   |
| Gewicht in kg   | 42,0  |
| Temperaturen in °C                                    | 30–300  |
| Gesamtanschlusswert in kW                             | 3,50  |
| Spannung in V   | 220-240   |
| Frequenz in Hz  | 50  |
| Phasenanzahl  | 1   |
| Absicherung in A                                      | 16  |
| Anschlusskabel mit Netzstecker                        | •   |
| Länge der elektrischen Zuleitung in m                 | 1,50  |
| Leuchtmittel tauschen                                 | Kunde   |
| <b>Mitgeliefertes Zubehör</b>                         |   |
| Backblech mit PerfectClean                            | 1   |
| Universalblech mit PerfectClean                       | 1   |
| Back- und Bratrost mit PerfectClean                   | 1   |
| FlexiClip-Vollauszug mit PerfectClean (Paar)          | 1   |
| Herausnehmbare Aufnahmegitter mit PerfectClean (Paar) | 1   |
| Entkalkungstabletten                                  | 2   |
| <b>Verfügbare Displaysprachen</b>                     |   |
| Verfügbare Displaysprachen durch MultiLingua          | bahasa malaysia, dansk, deutsch, english, español, français, hrvatski, italiano, magyar, nederlands, norsk, polski, português, русский, română, slovenčina, slovenščina, srpski, suomi, svenska, türkçe, українська, čeština, ελληνικά, |

## H 7264 B Backofen im perfekt kombinierbaren Design mit Klartextdisplay und PerfectClean.



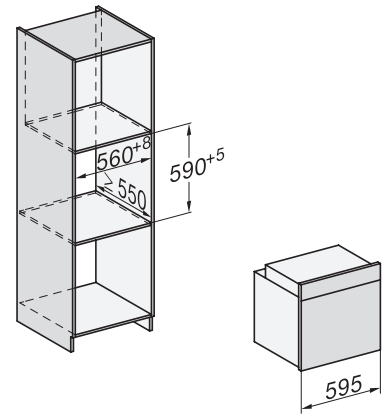
H226x-1B/BP/E/EP/I/IP, H2760B/BP, H28x0B/BP, H7x6xB/BP/BPX Skizze

1) Netzanschlussleitung, L=1500 mm, 2) In diesem Bereich kein Anschluss, 3) Lüftungsausschnitt min. 150 cm<sup>2</sup>

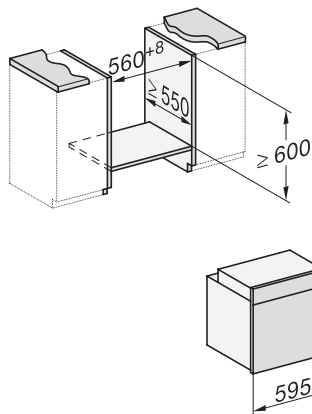


H2x6xB/BP, H2760B/BP, H28x0B/BP, H7x6xB/BP/BPX, DGC7351, DGC7151 Skizze

22 mm – Glas, 23,3 mm – Edelstahl



H226x-1B/BP/E/EP/I/IP, H2760B/BP, H28x0B/BP, H7x6xB/BP/BPX, Skizze

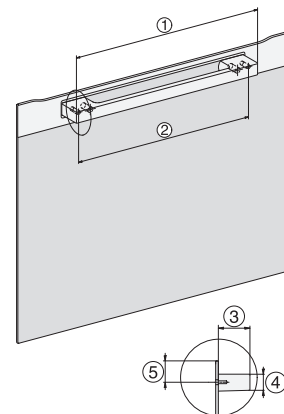


H226x-1B/BP/E/EP/I/IP, H2x6xB/BP, H7x6xB/BP/BPX, Skizze

Wenn der Backofen unter einem Kochfeld eingebaut werden soll, beachten Sie die Hinweise zum Einbau des Kochfeldes sowie die Einbauhöhe des Kochfeldes.

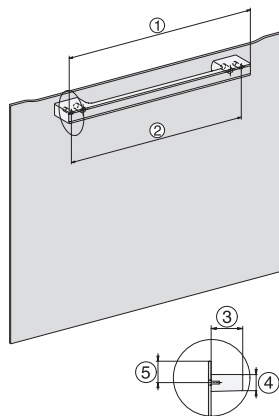
H226x-1B/E/I, H2x6xB, H7x6xB, Skizze

1) Netzanschlussleitung, L=2000 mm, 2) In diesem Bereich kein Anschluss, 3) Lüftungsausschnitt min. 150 cm<sup>2</sup>



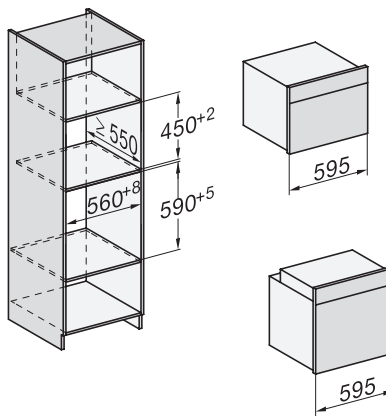
DG2840, DG7x40, DGC7x4x, DG7x6x, DGC7x6x, DGD7635, DGM7x4x, DO7860, H28x0B/BP, H7x4xB/BM/BP, H7x6xB/BP, Skizze

1) 400 mm, 2) 360 mm, 3) 47 mm, 4) 24 mm, 5) 32.5 mm

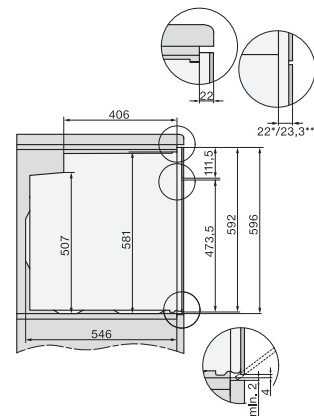


DG7x40, DGC7x4x, DGC7x6x, DG7635, DGM7x4x, DO7860, H2860B/BP, H7240BM, H7x40BM, H7x4xB/BP, H7x6xB/BP, Skizze

1) 400 mm, 2) 360 mm, 3) 47 mm, 4) 27 mm, 5) 32.5 mm



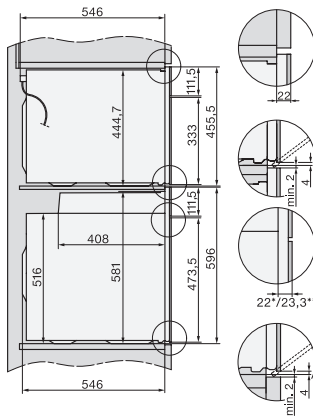
H226x-1B/BP/E/EP/I/IP, H2760B/BP, H28x0B/BP, H7x40BM/BMX, H7x6xB/BP/BPX, Skizze



H2760B/BP, H28x0B/BP, H7x6xB/BP/BPX, Skizze, Unterbau

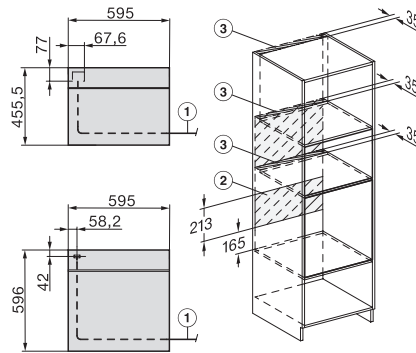
22 mm – Glas, 23,3 mm – Edelstahl

H 7264 B  
 Backofen  
 im perfekt kombinierbaren Design mit Klartextdisplay und PerfectClean.



H2xxx-1 B/BP/E/I/IP, H7xxx B/BP/BM/BMX, Skizze

22 mm – Glas, 23,3 mm – Edelstahl



H2xxx-1 B/BP/E/I/IP, H7xxx B/BP/BM/BMX, Skizze

1) Netzanschlussleitung, L=2000 mm, 2) In diesem Bereich kein Anschluss, 3) Lüftungsausschnitt min. 150 cm<sup>2</sup>