

## M 2234 SC

Einbau-Mikrowellengerät

mit seitlich liegender Sensorbedienung für eine komfortable Handhabung.



- 7-Segment-Display mit Sensorbedienung – EasySensor
- Optimale und gleichmäßige Bräunung – integrierter Quarzgrill
- Perfektes Auftauen und Garen – Automatikprogramme
- Speisen bleiben genussfertig – Warmhalteautomatik
- Perfekte und energiesparende Ausleuchtung – LED-Beleuchtung

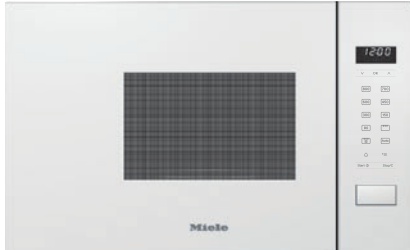
EAN-Nr.: 4002516115311 / Materialnummer: 11103420 / Alte Materialnummer: 24223410D

<b>Bauform</b>	
Gerätefarbe	Brillantweiß
<b>Bauform und Design</b>	
Einbau-Mikrowellengerät	•
SideControl	•
<b>Genussvorteile</b>	
Warmhalten	•
Quarzgrill	•
<b>Betriebsarten</b>	
Automatikprogramme	•
Grill	•
Solo-Betrieb Mikrowelle	•
Kombinationsbetrieb Mikrowelle / Grill	•
<b>Bedienkomfort</b>	
Display	EasySensor
Tageszeitanzeige	•
Kurzzeitwecker	•
Programmierung Garzeitdauer	•
Quick-Mikrowelle	•
Individuelle Einstellungen	•
<b>Effizienz und Nachhaltigkeit</b>	
Nachtabstaltung	•
<b>Pflegekomfort</b>	
Edelstahl-Garraum	•
<b>Sicherheit</b>	
Gerätekühlsystem mit kühler Front	•
Inbetriebnahmesperre	•
Sicherheitsschalter	•
Sicherheitssperre "Door"-Hinweis	•
<b>Technische Daten</b>	
Garraumvolumen in l	17
Türanschlag	links
Garraumbeleuchtung	1 LED-Spot
Garraumhöhe in cm	20,2
Durchmesser des Drehtellers in cm	27,2
Elektronisch gesteuerte Mikrowellenleistung	•
Mikrowellenleistungsstufen in W	80/150/300/450/600/800
Mikrowellenleistung maximal in W	800
Grilleistung in W	800
Nischenbreite min. in mm	562
Nischenbreite max. in mm	568
Nischenhöhe min. in mm	350
Nischenhöhe max. in mm	362
Niscentiefe in mm	310
Gerätemaße (B x H x T) in mm	595 x 372 x 310
Gerätebreite in mm	595
Gerätehöhe in mm	372
Gerätetiefe in mm	310
Nischenunabhängige Belüftung	•
Gewicht in kg	14,4

M 2234 SC

Einbau-Mikrowellengerät

mit seitlich liegender Sensorbedienung für eine komfortable Handhabung.



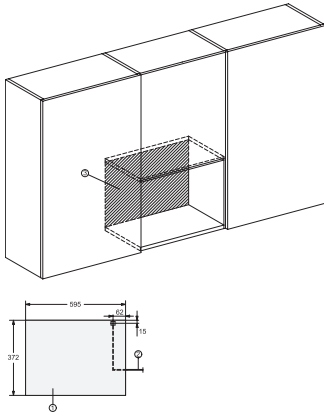
EAN-Nr.: 4002516115311 / Materialnummer: 11103420 / Alte Materialnummer: 24223410D

Gesamtanschlusswert in kW	1,25
Spannung in V	220-240
Frequenz in Hz	50
Absicherung in A	10
Phasenanzahl	1
Anschlusskabel mit Netzstecker	•
Länge der elektrischen Zuleitung in m	1,60
Leuchtmittel tauschen	Kundendienst
<b>Mitgeliefertes Zubehör</b>	
Grillrost	1
Gourmet-Platte	1
Drehteller	1

## M 2234 SC

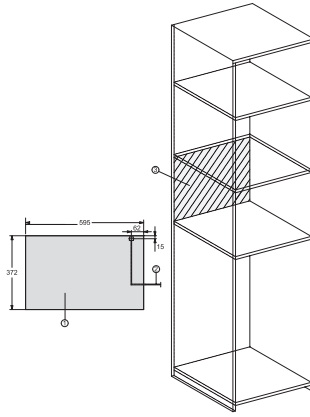
### Einbau-Mikrowellengerät

mit seitlich liegender Sensorbedienung für eine komfortable Handhabung.



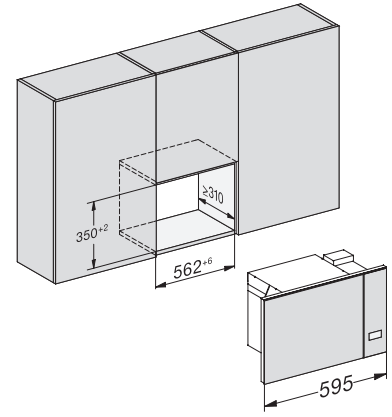
M2230SC, Skizze

1) Ansicht von vorne, 2) Netzanschlussleitung L=1.600 mm, 3) Kein Anschluss in diesem Bereich

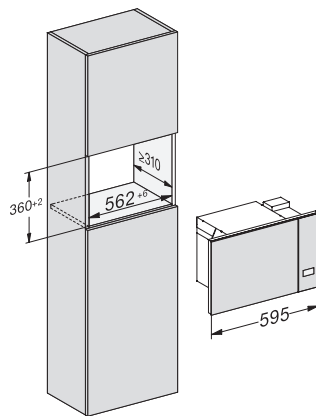


M223xSC, Skizze

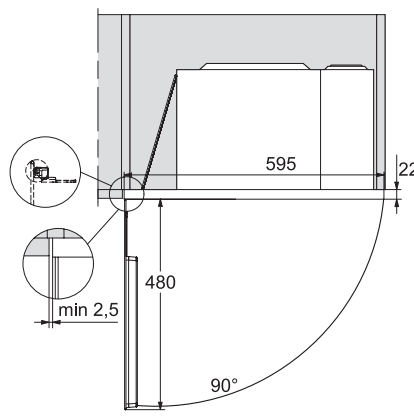
1) Ansicht von vorne, 2) Netzanschlussleitung L=1.600 mm, 3) Kein Anschluss in diesem Bereich



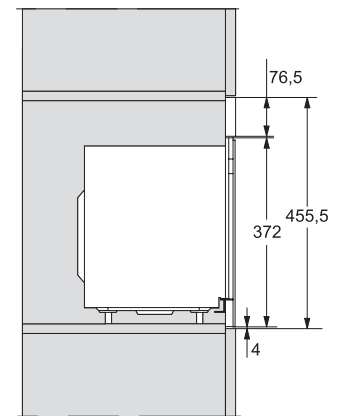
M223xSC, Skizze



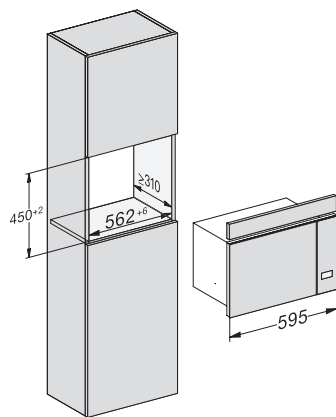
M223xSC, Skizze



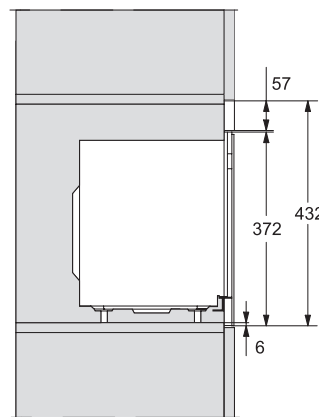
M223xSC, Skizze



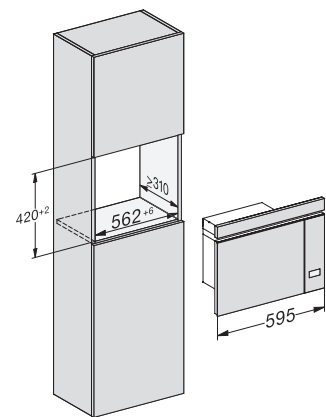
M223xSC, AB45-2, Skizze



M223xSC, AB45-2, Skizze



M223xSC, AB42-1, Skizze

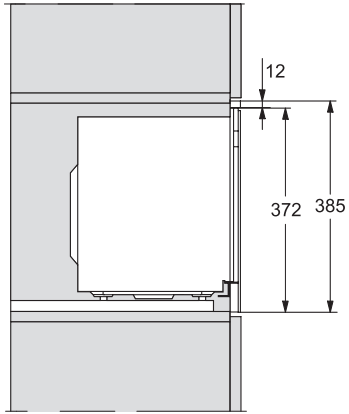


M223xSC, AB42-1, Skizze

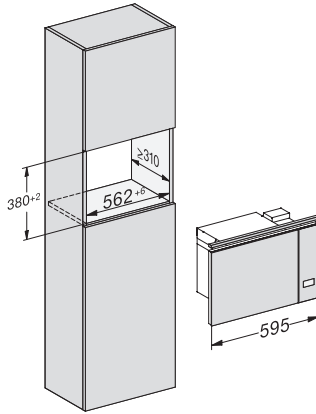
## M 2234 SC

Einbau-Mikrowellengerät

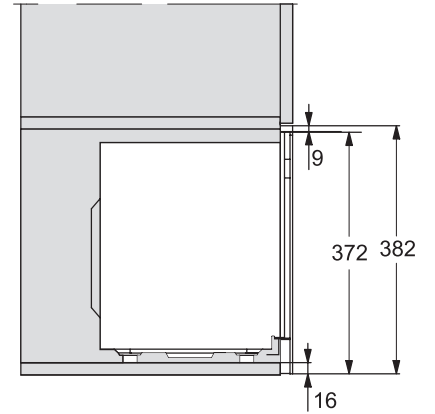
mit seitlich liegender Sensorbedienung für eine komfortable Handhabung.



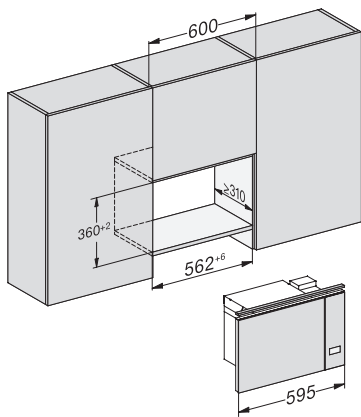
M223xSC, AB38-1, Skizze



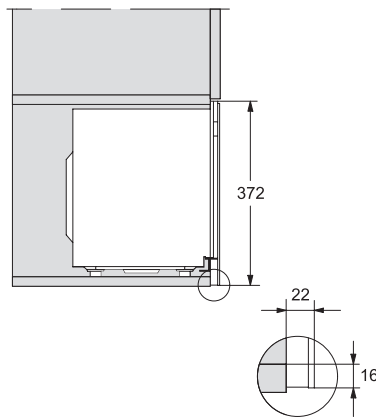
M223xSC, AB38-1, Skizze



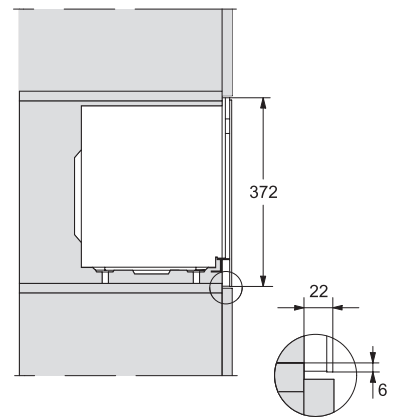
M223xSC, AB36, Skizze



M223xSC, AB36, Skizze



M22xxSC, Skizze



M22xxSC, Skizze