

DGD 7035

Druckdampfgarer mit Frisch- und Abwasseranschluss  
der schnellste und stärkste Dampfgarer der Welt.



- Schnellste Aufheizzeiten und kürzeste Garzeiten – PowerSteam
- Dampfreduktion vor Garzeitende
- Vorbildliche Sicherheit – zuverlässige Sicherheitssysteme
- Einbau sowohl für die 38 cm als auch für die 45 cm Nische möglich
- Perfektes Garergebnis – automatische Rückkühlung

EAN-Nr.: 4002516128281 / Materialnummer: 11103220 / Alte Materialnummer: 23703545D

<b>Bauform und Design</b>	
Druckdampfgarer	•
Gerätefarbe	Edelstahl/CleanSteel
<b>Genussvorteile</b>	
Externe Dampferzeugung	•
Menügarer ohne Geschmacksübertragung	•
<b>Betriebsarten</b>	
Auftauen	•
Dampfgaren	•
Druckdampfgaren	•
Erhitzen	•
Spezialanwendungen	•
<b>Bedienkomfort</b>	
Display	2 x 7 Segment Display
Ausziehbare Abstellfläche mit Selbsteinzug	•
Mengenunabhängiges Garen	•
Dampfgaren auf bis zu 3 Ebenen gleichzeitig	•
Menügarer	•
Dampfreduktion vor Garzeitende	•
Zeitfunktionen	•
Programmierung Garzeitdauer	•
Ist-Temperaturanzeige	•
Individuelle Einstellungen	•
<b>Pflegekomfort</b>	
Edelstahl/CleanSteel-Oberfläche	•
Edelstahl-Garraum	•
Externer Dampferzeuger	•
Herausnehmbare Aufnahmegitter	•
Entkalken	•
<b>Dampftechnologie und Wasserversorgung</b>	
PowerSteam	•
DirectWater plus	•
Ablausfieb	•
<b>Sicherheit</b>	
Gerätekühlsystem mit kühler Front	•
Sicherheitsausschaltung	•
Inbetriebnahmesperre	•
Wrasen-Kühlsystem	•
Automatische Rückkühlung	•
Überdrucksicherung, zweifach	•
Türverriegelung	•
<b>Technische Daten</b>	
Garraumvolumen in l	19
Anzahl der Einschubebenen	3
Gerätemaße (B x H x T) in mm	595 x 385 x 565
Türanschlag	links
Temperaturen Dampfgarbetrieb min. in °C	40
Temperaturen Dampfgarbetrieb max. in °C	120
Garen mit Druck von 101°C bis 120°C	•
Nischenbreite min. in mm	560

DGD 7035

Druckdampfgarer mit Frisch- und Abwasseranschluss  
der schnellste und stärkste Dampfgarer der Welt.

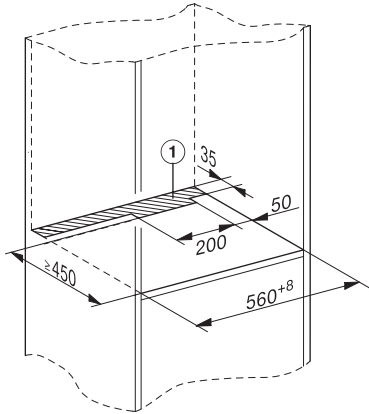


EAN-Nr.: 4002516128281 / Materialnummer: 11103220 / Alte Materialnummer: 23703545D

Nischenbreite max. in mm	568
Nischenhöhe min. in mm	380
Nischenhöhe max. in mm	380
Nischentiefe in mm	555
Gerätebreite in mm	595
Gerätehöhe in mm	385
Gerätetiefe in mm	565
Gerätemaße (B x H x T) in mm	595 x 385 x 565
Gewicht in kg	35,7
Gesamtanschlusswert in kW	5,10-5,60
Spannung in V	230-240
Frequenz in Hz	50
Phasenanzahl	3
Absicherung in A	16
Anschlusskabel	•
Länge der elektrischen Zuleitung in m	2
Länge Wasserzulaufschlauch in m	2,0
Länge Wasserablaufschlauch in m	2,5
<b>Mitgeliefertes Zubehör</b>	
Herausnehmbare Aufnahmegitter (Paar)	1
Gelochte Edelstahl-Garbehälter	2
Ungelochte Edelstahl-Garbehälter	1
Stellblech	1

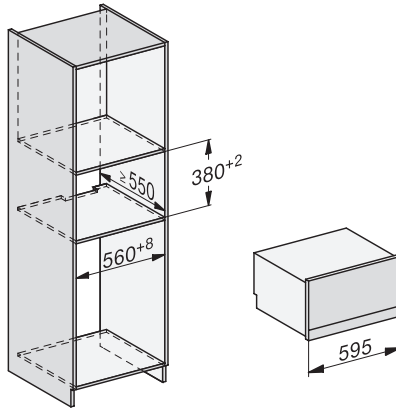
## DGD 7035

Druckdampfgerar mit Frisch- und Abwasseranschluss  
der schnellste und stärkste Dampfgerar der Welt.

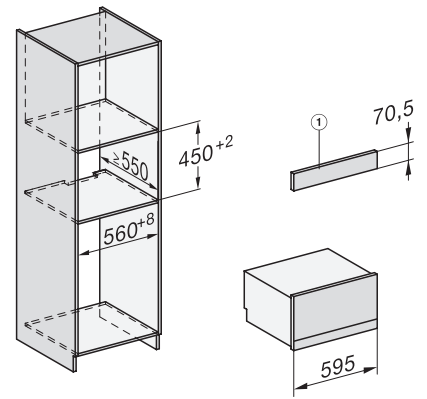


DGD7xxx, Skizze

1) Lüftungsausschnitt

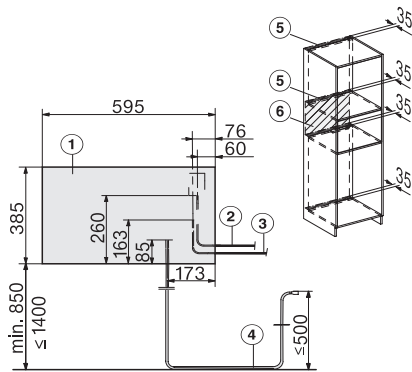


DGD7035, DGD7635, Skizze



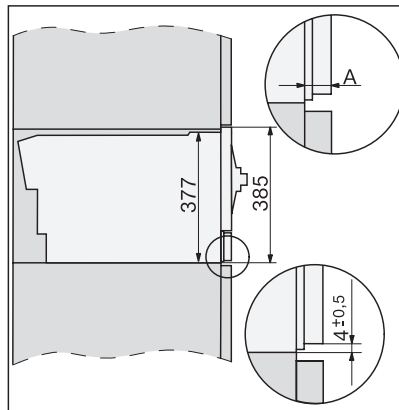
DGD7035, DGD7635, Skizze

1) Blende AB45-7



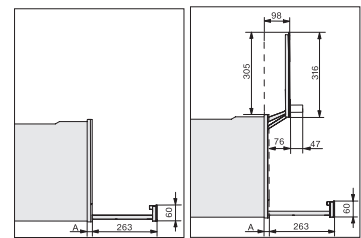
DGD7035, DGD7635, Skizze

1) Ansicht von vorne, 2) Netzanschlussleitung, L=2.000 mm, 3) Wasserzulaufschlauch (Edelstahl), L=2.000 mm, 4) Wasserablaufschlauch (Kunststoff), L=3.000 mm, Das aufsteigende Ende des Wasserablaufschlauches bis zum Anschluss an den Siphon darf nicht höher als 500 mm sein., 5) Lüftungsausschnitt min. 180 cm<sup>2</sup>, 6) kein Anschluss in diesem Bereich



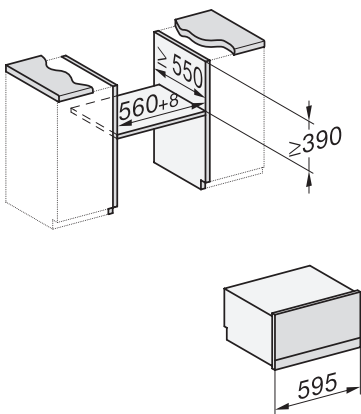
DGD7035, Skizze

A) 22 mm Glas, 23,3 mm Edelstahl

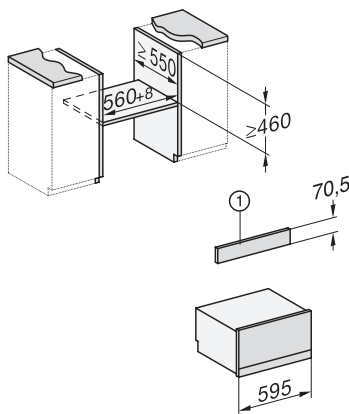


DGD7035, DGD7035-55, DGD7635, Skizze

A Blende



DGD7035, DGD7635 - Skizze



DGD7035, DGD7635 - Skizze - Unterbau

1) Blende AB45-7