

EVS 7010

Grifflose Einbau-Vakuumierschublade in 14cm Höhe  
zum professionellen Vakuumieren von Lebensmitteln.



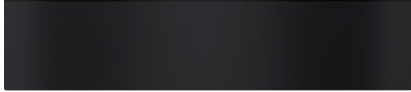
- Länger haltbar – Bevorratung und Portionieren von Lebensmitteln
- Intensive Geschmackserlebnisse – Marinieren von Lebensmitteln
- Vorbereitung von Lebensmitteln für das Sous-vide Garen
- Einfachste Handhabung – Touch-Bedienung und Vollauszug
- Einfachste Öffnung der Schublade – Push2open

EAN-Nr.: 4002516128137 / Materialnummer: 11103190 / Alte Materialnummer: 30701021D

<b>Bauform und Design</b>	
Einbau-Vakuumierschublade	•
PureLine	•
VitroLine	•
ArtLine	•
Grifflos	•
Farbe	Obsidianschwarz
<b>Genussvorteile</b>	
Vorbereiten für das Sous-vide-Garen	•
Längere Haltbarkeit von Lebensmitteln	•
Marinieren von Lebensmitteln	•
<b>Betriebsarten</b>	
Vakuumieren	•
<b>Anwendungsvielfalt</b>	
Lebensmittel vakuumieren	•
Lebensmittel marinieren	•
Lebensmittel portionieren	•
Behälter vakuumieren	•
Originalverpackung wieder verschließen	•
Verschließen von Gläsern	•
Vakuumieren von Flüssigkeiten	•
<b>Bedienkomfort</b>	
Fassungsvermögen Edelstahl-Vakuumierkammer in l	8,0
Minimale Beutelgröße in mm	250
Maximale Beutelgröße in mm	350
Push2open Mechanismus	•
Vollauszug für einfaches Be- und Entladen	•
Bedienleiste mit Sensortasten	•
Bedienleiste mit Symbolbeschriftung	•
Vakuumierstärke min. in Stufen	1
Vakuumierstärke max. in Stufen	3
Anzeige Vakuumierstärke über LED	•
Vakuumierstärke min. für externe Behälter in Stufen	1
Vakuumierstärke max. für externe Behälter in Stufen	3
Anzeige Vakuumierstärke für externe Behälter über LED	•
Schweißdauer in Stufen	1 - 3
Anzeige Schweißdauer über LED	•
Stopp-Funktion	•
<b>Vakuumiertechnik</b>	
Edelstahl-Vakuumierkammer	•
Saugleistung Pumpe in m <sup>3</sup> /h	4
<b>Pflegekomfort</b>	
Flächenbündige Bedienleiste	•
Hinweis Entfeuchtung Unterdruckpumpe	•
Auswechselbare Schweißbalken	•
<b>Sicherheit</b>	
Sicherheitsausschaltung	•
<b>Technische Daten</b>	
Gerätebreite in mm	595
Gerätehöhe in mm	141

EVS 7010

Grifflose Einbau-Vakuumierschublade in 14cm Höhe  
zum professionellen Vakuumieren von Lebensmitteln.

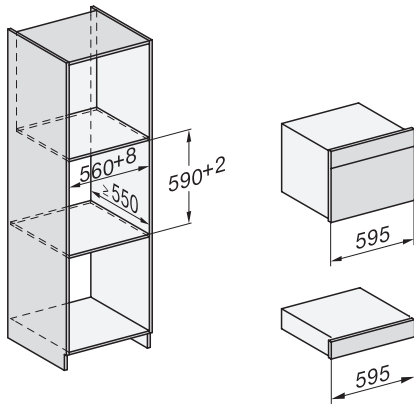


EAN-Nr.: 4002516128137 / Materialnummer: 11103190 / Alte Materialnummer: 30701021D

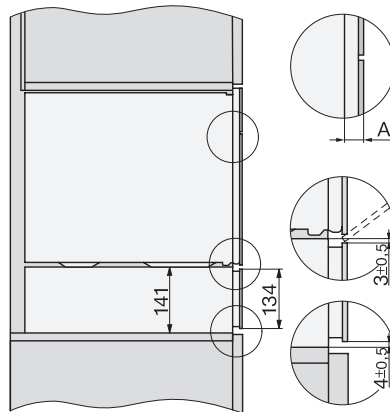
Gerätetiefe in mm	570
Nutzbare Innenhöhe in mm	80
Gesamtanschlusswert in kW	0,32
Spannung in V	230
Frequenz in Hz	50-60
Absicherung in A	10
Phasenanzahl	1
Anschlusskabel mit Stecker	•
Länge der elektrischen Zuleitung in m	1,8
<b>Mitgeliefertes Zubehör</b>	
Adapter für Behälter vakuumieren	1
Beutelabstützung	1
Vakuumierbeutel	•
Anzahl Vakuumierbeutel 180 x 280 mm	50
Anzahl Vakuumierbeutel 240 x 350 mm	50

## EVS 7010

Grifflose Einbau-Vakuumierschublade in 14cm Höhe zum professionellen Vakuumieren von Lebensmitteln.

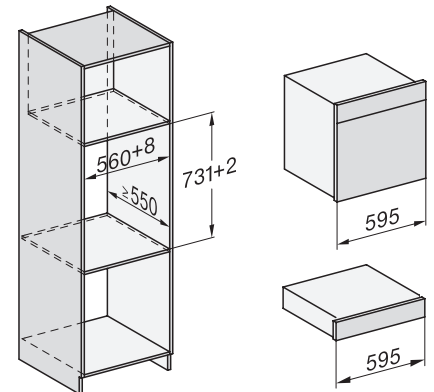


Einbau\_DG\_DGM\_DGC\_XL\_ESW7x10\_EVS7010 Skizze

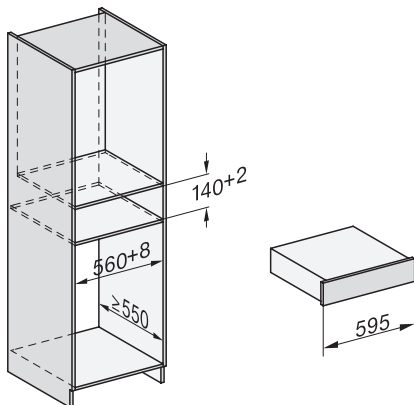


Seitenansicht\_DG\_DGM\_ESW7x10\_EVS7010, Skizze

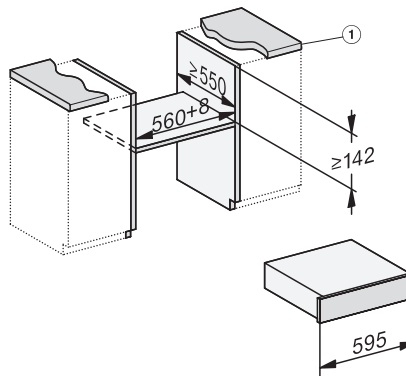
A) 22 mm Glas, 23,3 mm Edelstahl



Einbau\_DGC\_XL\_ESW7x10\_EVS7010, Skizze

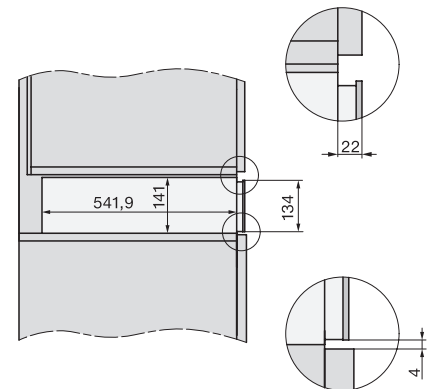


Einbau ESW7x10 EVS7010, Skizze

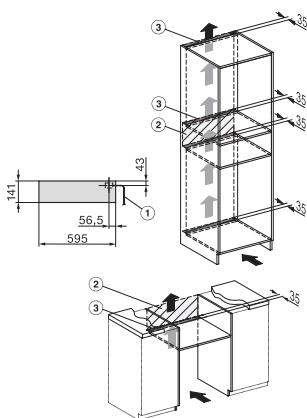


Einbau EVS 7010 Unterbau, Skizze

1) Arbeitsplattenüberstand ≤ 29mm



Seitenansicht ESW7x10 EVS7010, Skizze



Installation EVS7010, Skizze

1) Netzanschlussleitung, L=2000 mm, 2) In diesem Bereich kein Anschluss, 3) Lüftungsausschnitt min. 180 cm<sup>2</sup>