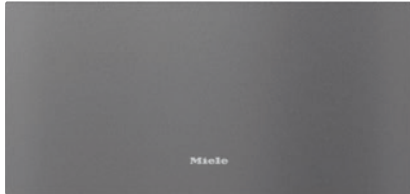


ESW 7020

Grifflose Gourmet-Wärmeschublade in 29cm Höhe

zum Vorwärmen von Geschirr, zum Speisen Warmhalten und Niedertemperaturgaren.



- Der ultimative Genuss – Niedertemperaturgaren
- Immer die richtige Temperatur – vier Betriebsarten
- Komfortabel und einfach – Touch-Bedienung
- Einfachste Öffnung der Schublade – Push2open
- Sicher ist sicher – Timerfunktion mit automatischem Abschalten

EAN-Nr.: 4002516128243 / Materialnummer: 11103140 / Alte Materialnummer: 30702030D

Bauform und Design	
Gourmet-Wärmeschublade	•
VitroLine	•
ArtLine	•
Grifflos	•
Farbe	Graphitgrau
Betriebsarten	
Tassen wärmen	•
Teller wärmen	•
Speisen warmhalten	•
Niedertemperaturgaren	•
Bedienkomfort	
Vernetzung mit Miele@home	•
Fassungsvermögen	Menügeschirr für 12 Personen
Push2open Mechanismus	•
Vollauszug für einfaches Be- und Entladen	•
Bedienleiste mit Sensortasten	•
Bedienleiste mit Symbolbeschriftung	•
Stopp-Programmierung	•
Timerfunktion	•
Sabbat Programm	•
Effizienz und Nachhaltigkeit	
Leistungsaufnahme im Aus-Zustand in W	0,5
Leistungsaufnahme im Stand-by Modus in W	1,0
Leistungsaufnahme im vernetzten Bereitschaftsbetrieb in W	2,0
Zeitdauer bis automatisches Schalten in Aus-Zustand in min	20
Zeitdauer bis automatisches Schalten in Bereitschaftsbetrieb in min	20
Zeitdauer bis automatisches Schalten in vernetzten Bereitschaftsbetrieb in min	20
Pflegekomfort	
Flächenbündige Bedienleiste	•
Sicherheit	
Kühle Front	•
Antirutschauflage	•
Sicherheitsausschaltung	•
Technische Daten	
Temperaturen min. in °C	40
Temperaturen max. in °C	85
Gerätebreite in mm	595
Gerätehöhe in mm	289
Gerätetiefe in mm	570
Nutzbare Innenhöhe in mm	230
Gesamtanschlusswert in kW	0,70
Spannung in V	230
Frequenz in Hz	50-60
Absicherung in A	10
Phasenanzahl	1
Anschlusskabel mit Stecker	•

ESW 7020

Grifflose Gourmet-Wärmeschublade in 29cm Höhe

zum Vorwärmen von Geschirr, zum Speisen Warmhalten und Niedertemperaturgaren.



EAN-Nr.: 4002516128243 / Materialnummer: 11103140 / Alte Materialnummer: 30702030D

Länge der elektrischen Zuleitung in m

2,0

Mitgeliefertes Zubehör

Antirutschauflage

1

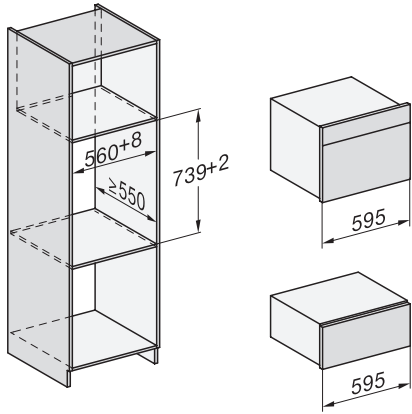
Stellrost zur Erhöhung der Stellfläche

1

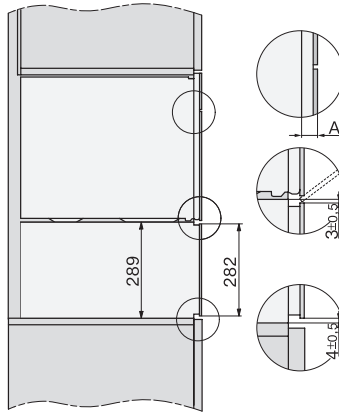
ESW 7020

Grifflose Gourmet-Wärmeschublade in 29cm Höhe

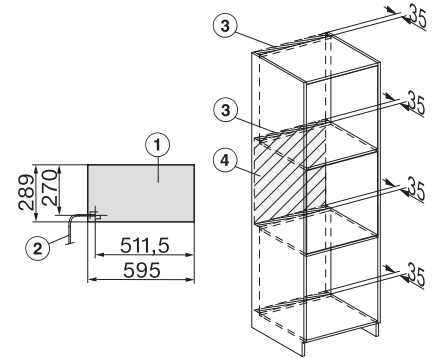
zum Vorwärmen von Geschirr, zum Speisen Warmhalten und Niedertemperaturgaren.



ESW7x20, DGC7x4xHCPro, DGC7x4xHCXPro, Skizze

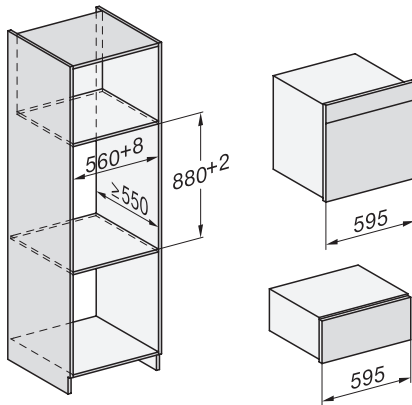


ESW7x20, DG7xxx, DGM7xxx Skizze

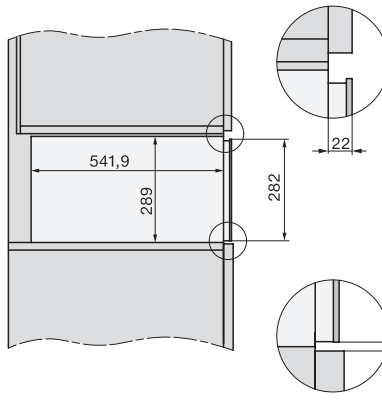


ESW7x20, DGM7x4x Skizze

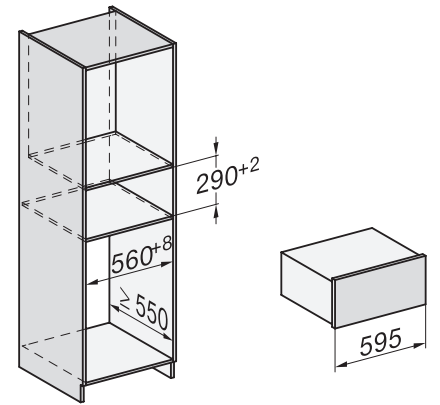
1) Ansicht von vorne, 2) Netzanschlussleitung, L=2.000 mm, 3) Lüftungsausschnitt min. 180 cm², 4) kein Anschluss in diesem Bereich



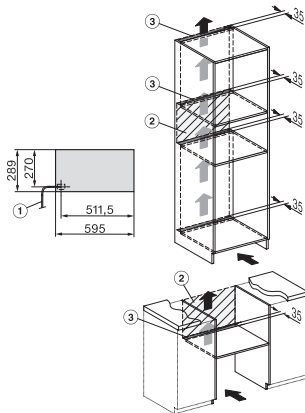
ESW7x20, DGC7x6xHCPro, DGC7x6xHCXPro Skizze



Seitenansicht ESW7x20, Skizze



Einbau ESW7x20, Skizze



Installation ESW7x20, Skizze

1) Netzanschlussleitung, L=2.000 mm, 2) kein Anschluss in diesem Bereich, 3) Lüftungsausschnitt min. 180 cm²