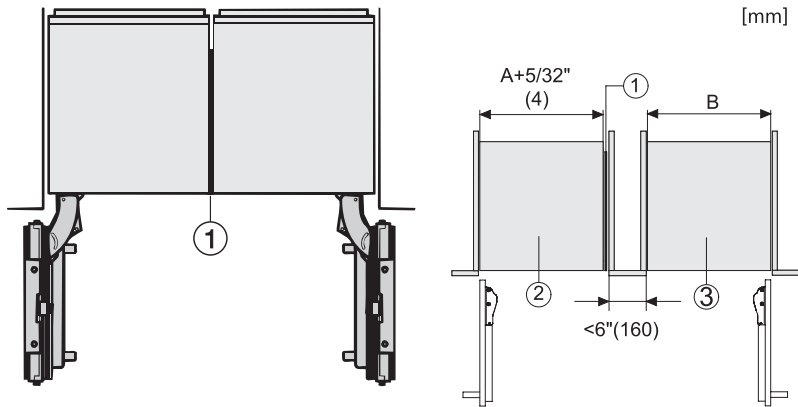


KSK 2001  
Side-by-Side Kit  
für einen hochwertigen Side-by-Side-Einbau von MasterCool Modellen.

EAN-Nr.: 4002516132035 / Materialnummer: 10984120 /  
Alte Materialnummer: 38996071EU1



KSK 2001  
Side-by-Side Kit  
für einen hochwertigen Side-by-Side-Einbau von MasterCool Modellen.



Side-by-side, MasterCool, ohne Zwischenwand, mit  
Seitenwandheizung (Skizze) (mit Fußnote)

1) Seitenwandheizung KSK 2001 (EU, AUS, CN) oder KSK  
2002 (US, CA, MX, BR)

Side-by-Side, MasterCool, Fußnote, Skizze

1. KSK 2001/2002, 2. Gerät A, 3. Gerät B, A =  
Nischenmaß Gerät A, B = Nischenmaß Gerät B