

CS 1012-2 G
ProLine-Element
mit zwei Brennern

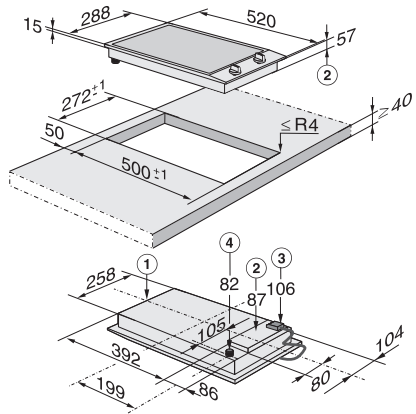


- Professionelles Design – Edelstahlmulde in 288 mm Breite
- Besonders flexibel – 1 Normalbrenner und 1 Starkbrenner
- Optimale Steuerung – Einhandbedienung mit Knebeln und QuickStart
- Besonders sicher – GasStop&Restart-Funktion
- Einfache Reinigung – Spülertaugliche ComfortClean-Topfträger

EAN-Nr.: 4002516025405 / Materialnummer: 10933900 /
Alte Materialnummer: 27101253D

Beheizungsart	
Beheizungsart	Gas
Bauform	
ProLine	•
Design	
Guss-Topfträger (matt schwarz emailliert)	•
In Edelstahl geprägtes Miele Logo	•
Edelstahlmuldenspiegel	•
Kochzonenausstattung	
Anzahl der Kochzonen	2
1. Kochzone / Kochbereich	
Position	vorne mittig
Art	Normalbrenner
Max. Leistung in W	1800
2. Kochzone / Kochbereich	
Position	hinten mittig
Art	Starkbrenner
Max. Leistung in W	3000
Bedienkomfort	
Bedienung über Sensortasten	Knebel
Bedienung über Knebel	•
QuickStart	•
Pflegekomfort	
Geschirrspülertaugliche Topfträger	•
Sicherheit	
Restwärmeanzeige	•
Heißanzeige	•
Betriebsanzeige	•
GasStop & ReStart	•
Technische Daten	
Abmessungen (H x B x T) in mm	144 x 288 x 520
Abmessungen in mm (Breite)	288
Abmessungen in mm (Höhe)	144
Abmessungen in mm (Tiefe)	520
Ausschnittmaße in mm (Breite) bei aufliegendem Einbau	272
Ausschnittmaße in mm (Tiefe) bei aufliegendem Einbau	500
Einbauhöhe mit Anschlusskasten in mm	106
Gewicht in kg	8
Gesamtanschlusswert in kW	0,00-0,00
Länge der elektrischen Zuleitung in m	2,0
Spannung in V	230
Frequenz in Hz	50
Mitgeliefertes Zubehör	
Anschlusskabel	Ja
Düzensatz für Erdgas	•
Düzensatz für Flüssiggas	•

CS 1012-2 G ProLine-Element mit zwei Brennern



CS1012G, CS1012-1G, CS1012-2G, CS1013G,
CS1014G, (Skizze) mit Fußnote

1. vorn, 2. Einbauhöhe, 3. Netzanschlusskasten mit
Netzanschlussleitung, L = 2000 mm, 4. Gasanschluss R
1/2- ISO 7-1 (DIN EN 10226)