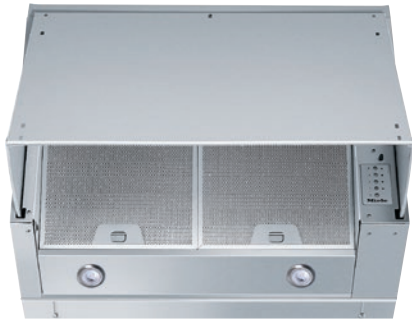


DA 1867

Zwischenbauhaube

mit energiesparender LED-Beleuchtung und Tipptasten für komfortable Bedienung.



- Unsichtbar – Verblendung mit Küchendekor möglich
- Leistungsstark – 690 m³/h in der Boosterstufe
- Energieeffizient und gleichmäßige Ausleuchtung – 2 LED-Strahler
- Sicher und leicht zu reinigen – Miele CleanCover
- Für bestmögliche Funktion – Lüftungstechnisches Zubehör

C

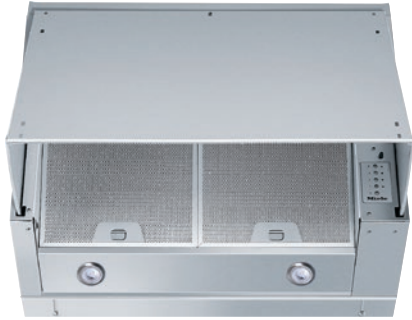
EAN-Nr.: 4002516024750 / Materialnummer: 10888570 / Alte Materialnummer: 28186750D

Bauform	
Zwischenbauhaube	•
Betriebsarten	
Art der Luftführung	Umrüstbar
Design	
Farbe	Edelstahl
Bedienkomfort	
Elektronische Steuerung	•
Leistungsstufen (Anzahl ohne Boosterstufe)	3
Boosterstufenabschaltung programmierbar	•
Effizienz und Nachhaltigkeit	
Energieeffizienzklasse (A+++ – D)	C
Jährlicher Energieverbrauch in kWh/Jahr	101,3
Klasse für fluiddynamische Effizienz	C
Beleuchtungseffizienzklasse	A
Klasse für den Fettabscheidegrad	B
Filtersystem	
Anzahl Spülmaschinegeeignete Metallfettfilter	2
Beleuchtung	
LED	•
Anzahl x Watt	2 x 1,1 W
Beleuchtungsstärke in Lx	210
Gebläse	
Doppelseitig saugendes Gebläse	•
Wechselstrommotor (AC-Motor)	•
Abluft	
Luftleistung Stufe 1 (m ³ /h) nach EN 61591	320
Luftleistung Stufe 2 (m ³ /h) nach EN 61591	480
Luftleistung Stufe 3 (m ³ /h) nach EN 61591	610
Luftleistung Boosterstufe (m ³ /h)	690
Schalleistung Stufe 1 (dB(A) re1pW) nach EN 60704-3	52,0
Schalleistung Stufe 2 (dB(A) re1pW) nach EN 60704-3	62,0
Schalleistung Stufe 3 (dB(A) re1pW) nach EN 60704-3	67,0
Schalleistung Boosterstufe (dB(A) re1pW) n. EN 60704-3	69,0
Umluft	
Luftleistung Stufe 1 (m ³ /h) nach EN 61591	225
Luftleistung Stufe 2 (m ³ /h) nach EN 61591	290
Luftleistung Stufe 3 (m ³ /h) nach EN 61591	315
Luftleistung Boosterstufe 1 (m ³ /h) nach EN 61591	330
Schalleistung Stufe 1 (dB(A) re1pW) nach EN 60704-3	68,0
Schalleistung Stufe 2 (dB(A) re1pW) nach EN 60704-3	73,0
Schalleistung Stufe 3 (dB(A) re1pW) nach EN 60704-3	75,0
Schalleistung Boosterstufe 1 (dB(A) re1pW) n. EN 60704-3	76,0
Technische Daten	
Breite des Haubenkörpers in mm	599
Höhe des Haubenkörpers in mm	450
Tiefe des Haubenkörpers in mm	275
Mindestabstand über ElektrokoCHFeldern in mm	650
Mindestabstand über Gaskochstellen (max. 12,6 kW)	650
Gesamtleistung, Brenner ≤ 4,5 kW) in mm	

DA 1867

Zwischenbauhaube

mit energiesparender LED-Beleuchtung und Tipptasten für komfortable Bedienung.



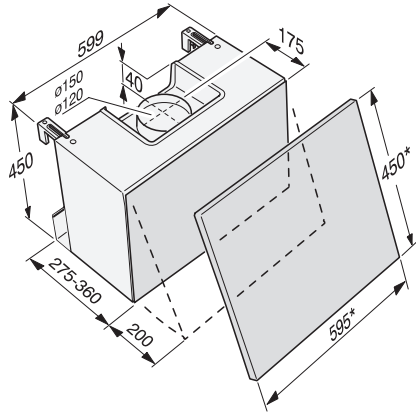
EAN-Nr.: 4002516024750 / Materialnummer: 10888570 / Alte Materialnummer: 28186750D

Nettogewicht in kg	11,8
Länge der elektrischen Zuleitung in m	1,2
Schutzkontaktstecker	•
Gesamtanschlusswert in kW	0,25
Spannung in V	230
Absicherung in A	10
Phasenanzahl	1
Frequenz in Hz	50
Montagehinweise	
Abluftanschluss oben	•
Durchmesser des Abluftstutzens in mm	150
Montageschablone	•
Mitgeliefertes Zubehör	
Rückstauklappe	•
Nachkaufbares Zubehör	
Aktivkohlefilter	Nein

DA 1867

Zwischenbauhaube

mit energiesparender LED-Beleuchtung und Tipptasten für komfortable Bedienung.



DA 186, DA 1867 (Skizze) - US

* Maße der Möbeltür