

DA 2808

Deckengebläse

mit energiesparender LED-Beleuchtung und Tipptasten für komfortable Bedienung.



- Elegantes Design – harmonische Integration in Küchenumfeld
- Einzigartiger Bedienkomfort – Con@ctivity
- Leistungsstark – 725 m³/h in der Boosterstufe
- Energiesparend und leise – leistungsstarker ECO-Motor
- Effiziente Filterung – 10-lagiger Edelstahl-Metallfettfilter

A⁺

EAN-Nr.: 4002515937112 / Materialnummer: 10751500 / Alte Materialnummer: 28280855D

Bauform	
Deckengebläse	•
Betriebsarten	
Art der Luftführung	Umrüstbar
Erforderlicher nachkaufbarer Umbausatz Umluft	DUU 2900
Erforderlicher nachkaufbarer Aktivkohlefilter	DKF 20-P
Design	
Farbe	Edelstahl
Randabsaugung	•
Bedienkomfort	
Vernetzung mit Miele@home	•
Automatikfunktion Con@ctivity	•
Elektronische Steuerung	•
Leistungsstufen (Anzahl ohne Boosterstufe)	3
Miele@mobile App	•
Boosterstufenabschaltung programmierbar	•
Nachlaufzeit 5/15 Min.	•
Fettfilter-Sättigungsanzeige	•
Fettfilter-Sättigung programmierbar	•
Aktivkohlefilter-Sättigung programmierbar	•
Reinigungsfreundlicher Haubeninnenraum CleanCover	•
Effizienz und Nachhaltigkeit	
Energieeffizienzklasse (A+++ – D)	A+
Jährlicher Energieverbrauch in kWh/Jahr	27,6
ECO-Motor	•
Jährlicher Energieverbrauch in kWh/Jahr	27,6
PowerManagement System	•
Jährlicher Energieverbrauch in kWh/Jahr	27,6
Klasse für fluiddynamische Effizienz	A
Beleuchtungseffizienzklasse	A
Klasse für den Fettabscheidegrad	B
Filtersystem	
Anzahl spülmaschinengeeign. EDST-Metallfettfilter (10-lagig)	2
Beleuchtung	
LED	•
Anzahl x Watt	4 x 3 W
Beleuchtungsstärke in Lx	720
Farbtemperatur in K	3500
Lichtdimmerfunktion	•
Gebläse	
Doppelseitig saugendes Gebläse	•
Gleichstrommotor (DC-Motor)	•
Abluft	
Luftleistung Stufe 1 (m ³ /h) nach EN 61591	200
Luftleistung Stufe 2 (m ³ /h) nach EN 61591	310
Luftleistung Stufe 3 (m ³ /h) nach EN 61591	450
Luftleistung Boosterstufe (m ³ /h)	725
Schalleistung Stufe 1 (dB(A) re1pW) nach EN 60704-3	35,0
Schalleistung Stufe 2 (dB(A) re1pW) nach EN 60704-3	44,0

DA 2808

Deckengebläse

mit energiesparender LED-Beleuchtung und Tipptasten für komfortable Bedienung.



EAN-Nr.: 4002515937112 / Materialnummer: 10751500 / Alte Materialnummer: 28280855D

Schalleistung Stufe 3 (dB(A) re1pW) nach EN 60704-3	53,0
Schalleistung Boosterstufe (dB(A) re1pW) n. EN 60704-3	65,0
Schalldruck Betriebsstufe 1 (dB(A) re20µPa)	20,0
Schalldruck Stufe 2 (dB(A) re20µPa) nach EN 60704-2-13	30,0
Schalldruck Stufe 3 (dB(A) re20µPa) nach EN 60704-2-13	38,0
Schalldruck Boosterstufe (dB(A) re20µPa) n. EN 60704-2-13	50,0
Umluft	
Luftleistung Stufe 1 (m³/h) nach EN 61591	115
Luftleistung Stufe 2 (m³/h) nach EN 61591	215
Luftleistung Stufe 3 (m³/h) nach EN 61591	335
Luftleistung Boosterstufe 1 (m³/h) nach EN 61591	535
Schalleistung Stufe 1 (dB(A) re1pW) nach EN 60704-3	43,0
Schalleistung Stufe 2 (dB(A) re1pW) nach EN 60704-3	53,0
Schalleistung Stufe 3 (dB(A) re1pW) nach EN 60704-3	62,0
Schalleistung Boosterstufe 1 (dB(A) re1pW) n. EN 60704-3	72,0
Schalldruck Stufe 1 (dB(A) re20µPa) nach EN 60704-2-13	28,0
Schalldruck Stufe 2 (dB(A) re20µPa) nach EN 60704-2-13	39,0
Schalldruck Stufe 3 (dB(A) re20µPa) nach EN 60704-2-13	47,0
Schalldruck Boosterstufe 1 (dB(A) re20µPa) n. EN 60704-2-13	57,0
Sicherheit	
Sicherheitsausschaltung	•
Technische Daten	
Breite des Haubenkörpers in mm	880
Gesamthaubenhöhe Abluft und Extern min. in mm	339
Gesamthaubenhöhe Abluft und Extern max. in mm	339
Gesamthaubenhöhe Umluft min. in mm	339
Höhe des Haubenkörpers in mm	342
Gesamthaubenhöhe Umluft max. in mm	339
Tiefe des Haubenkörpers in mm	500
Mindestabstand über Elektrokochelementen in mm	450
Nettogewicht in kg	17,0
Länge der elektrischen Zuleitung in m	1,5
Schutzkontaktstecker	•
Gesamtanschlusswert in kW	0,11
Mindestabstand über Gaskochstellen (max. 12,6 kW)	650
Gesamtleistung, Brenner ≤ 4,5 kW in mm	
Spannung in V	230
Absicherung in A	10
Phasenzahl	1
Frequenz in Hz	50
Montagehinweise	
Abluftanschluss oben	•
Abluftanschluss seitlich	•
Abluftanschluss oben, hinten und seitlich	•
Durchmesser des Abluftstutzens in mm	150
Kombination mit WLAN-fähigem Miele Kochfeld	erforderlich
Mitgeliefertes Zubehör	
Rückstauklappe	•
Nachkaufbares Zubehör	
Aktivkohlefilter	Ja

DA 2808

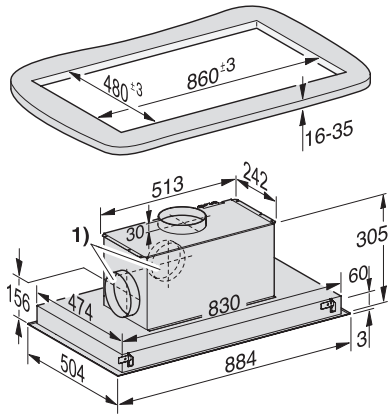
Deckengebläse

mit energiesparender LED-Beleuchtung und Tipptasten für komfortable Bedienung.

DA 2808

Deckengebläse

mit energiesparender LED-Beleuchtung und Tipptasten für komfortable Bedienung.



DA 2808 Edelstahl (Skizze)

1) Abluftanschluss alternativ nach hinten und nach links