

DA 2668

Lüfterbaustein

mit energiesparender LED-Beleuchtung und Tipptasten für komfortable Bedienung.



- Individuelles Küchendesign – vollintegriert in 580 mm Breite
- Einzigartiger Bedienkomfort – Con@ctivity
- Leistungsstark – 585 m³/h in der Boosterstufe
- Energiesparend und leise – leistungsstarker ECO-Motor
- Effiziente Filterung – 10-lagiger Edelstahl-Metallfettfilter



EAN-Nr.: 4002515935538 / Materialnummer: 10751440 / Alte Materialnummer: 28266855D

Bauform	
Lüfterbaustein	•
Bauform und Design	
Farbe	Edelstahl
Betriebsarten	
Art der Luftführung	Umrüstbar
Erforderlicher nachkaufbarer Umbausatz Umluft	DUU 151
Erforderlicher nachkaufbarer Aktivkohlefilter	DKF 19-P
Design	
Randabsaugung	•
Bedienkomfort	
Vernetzung mit Miele@home	•
Automatikfunktion Con@ctivity	•
Elektronische Steuerung	•
Leistungsstufen (Anzahl ohne Boosterstufe)	3
Miele@mobile App	•
Nachlaufzeit 5/15 Min.	•
Boosterstufenabschaltung programmierbar	•
Fettfilter-Sättigungsanzeige	•
Anzeige Fettfilter-Sättigung	•
Anzeige Aktivkohlefilter-Sättigung	•
Reinigungsfreundlicher Haubeninnenraum CleanCover	•
Effizienz und Nachhaltigkeit	
Energieeffizienzklasse (A+++ – D)	A+
ECO-Motor	•
PowerManagement System	•
Jährlicher Energieverbrauch in kWh/Jahr	28,4
Klasse für fluidynamische Effizienz	A
Beleuchtungseffizienzklasse	A
Klasse für den Fettabscheidegrad	A
Filtersystem	
Anzahl spülmaschinengeeign. EDST-Metallfettfilter (10-lagig)	2
Beleuchtung	
LED	•
Anzahl x Watt	2 x 4,5 W
Beleuchtungsstärke in Lx	700
Farbtemperatur in K	3500
Lichtdimmerfunktion	•
Gebälse	
Doppelseitig saugendes Gebläse	•
Gleichstrommotor (DC-Motor)	•
Abluft	
Luftleistung Stufe 1 (m ³ /h) nach EN 61591	175
Luftleistung Stufe 2 (m ³ /h) nach EN 61591	265
Luftleistung Stufe 3 (m ³ /h) nach EN 61591	365
Luftleistung Boosterstufe (m ³ /h)	585
Schalleistung Stufe 1 (dB(A) re1pW) nach EN 60704-3	35,0
Schalleistung Stufe 2 (dB(A) re1pW) nach EN 60704-3	44,0
Schalleistung Stufe 3 (dB(A) re1pW) nach EN 60704-3	51,0

DA 2668

Lüfterbaustein

mit energiesparender LED-Beleuchtung und Tipptasten für komfortable Bedienung.



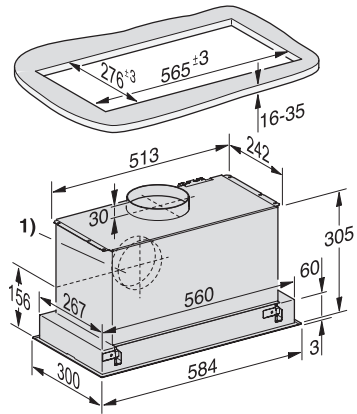
EAN-Nr.: 4002515935538 / Materialnummer: 10751440 / Alte Materialnummer: 28266855D

Schalleistung Boosterstufe (dB(A) re1pW) n. EN 60704-3	64,0
Schalldruck Betriebsstufe 1 (dB(A) re20µPa)	21,0
Schalldruck Stufe 2 (dB(A) re20µPa) nach EN 60704-2-13	29,0
Schalldruck Stufe 3 (dB(A) re20µPa) nach EN 60704-2-13	37,0
Schalldruck Boosterstufe (dB(A) re20µPa) n. EN 60704-2-13	50,0
Umluft	
Luftleistung Stufe 1 (m³/h) nach EN 61591	115
Luftleistung Stufe 2 (m³/h) nach EN 61591	200
Luftleistung Intensivstufe (m³/h) nach EN 61591	490
Luftleistung Stufe 3 (m³/h) nach EN 61591	330
Schalleistung Stufe 1 (dB(A) re1pW) nach EN 60704-3	46,0
Schalleistung Intensivstufe (dB(A) re1pW) n. EN 60704-3	74,0
Schalleistung Stufe 2 (dB(A) re1pW) nach EN 60704-3	56,0
Schalleistung Stufe 3 (dB(A) re1pW) nach EN 60704-3	64,0
Schalldruck Stufe 1 (dB(A) re20µPa) nach EN 60704-2-13	32,0
Schalldruck Stufe 2 (dB(A) re20µPa) nach EN 60704-2-13	42,0
Schalldruck Stufe 3 (dB(A) re20µPa) nach EN 60704-2-13	49,0
Schalldruck Intensivstufe (dB(A) re20µPa) n. EN 60704-2-13	60,0
Sicherheit	
Sicherheitsausschaltung	•
Technische Daten	
Breite des Haubenkörpers in mm	580
Höhe des Haubenkörpers in mm	63
Tiefe des Haubenkörpers in mm	293
Mindestabstand über Elektrokochfeldern in mm	450
Nettogewicht in kg	12,0
Länge der elektrischen Zuleitung in m	1,5
Schutzkontaktstecker	•
Gesamtanschlusswert in kW	0,08
Mindestabstand über Gaskochstellen (max. 12,6 kW Gesamtleistung, Brenner ≤ 4,5 kW) in mm	650
Spannung in V	230
Absicherung in A	10
Phasenanzahl	1
Frequenz in Hz	50
Montagehinweise	
Abluftanschluss oben	•
Abluftanschluss oben und hinten	•
Durchmesser des Abluftstutzens in mm	150
Kombination mit WLAN-fähigem Miele Kochfeld	empfehlenswert
Mitgeliefertes Zubehör	
Rückstauklappe	•
Nachkaufbares Zubehör	
Aktivkohlefilter	Nein

DA 2668

Lüfterbaustein

mit energiesparender LED-Beleuchtung und Tipptasten für komfortable Bedienung.



DA2668 Lüfterbaustein (Skizze)

Die Dunstabzugshaube wird mit Hilfe von Klemmen im Ausschnitt befestigt. Hierfür ist eine massive Ausführung der Einbaufäche, z. B. aus Holz, erforderlich. Achten Sie auf eine ausreichende Tragfähigkeit der Konstruktion. Im Bereich der Klemmen müssen Bauteile, wie Streben oder Leitungen, einen Abstand von mindestens 25 mm vom Ausschnitt haben., 1) Abluftanschluss alternativ nach hinten