

DA 2628

Lüfterbaustein

mit energiesparender LED-Beleuchtung und Tipptasten für komfortable Bedienung.



- Individuelles Küchendesign – vollintegriert in 1180 mm Breite
- Einzigartiger Bedienkomfort – Con@ctivity
- Leistungsstark – 640 m³/h in der Boosterstufe
- Energiesparend und leise – leistungsstarker ECO-Motor
- Elegant und effizient – Randabsaugungspaneele



EAN-Nr.: 4002515935491 / Materialnummer: 10751290 /
Alte Materialnummer: 28262855D

Bauform und Design	
Gerätefarbe	Edelstahl
Bauform	
Lüfterbaustein	•
Betriebsarten	
Art der Luftführung	Abluft
Design	
Randabsaugung	•
Bedienkomfort	
Vernetzung mit Miele@home	•
Automatikfunktion Con@ctivity	•
Elektronische Steuerung	•
Miele@mobile App	•
Leistungsstufen (Anzahl ohne Boosterstufe)	3
Boosterstufen	1
Boosterstufenabschaltung programmierbar	•
Nachlaufzeit 5/15 Min.	•
Fettfilter-Sättigungsanzeige	•
Anzeige Fettfilter-Sättigung	•
Effizienz und Nachhaltigkeit	
Energieeffizienzklasse (A+++ – D)	A+
Jährlicher Energieverbrauch in kWh/Jahr	26,8
ECO-Motor	•
Klasse für den Fettabscheidegrad	A
PowerManagement System	•
Klasse für fluiddynamische Effizienz	A
Beleuchtungseffizienzklasse	A
Pflegekomfort	
Reinigungsfreundlicher Haubeninnenraum CleanCover	•
Filtersystem	
Anzahl spülmaschinengeeign. EDST-Metallfettfilter (10-lagig)	4
Beleuchtung	
LED-Beleuchtung	
LED	•
Anzahl x Watt	3 x 4,5 W
Beleuchtungsstärke in Lx	700
Farbtemperatur in K	3500
Lichtdimmerfunktion	•
Gebläse	
Doppelseitig saugendes Gebläse	•
Gleichstrommotor (DC-Motor)	•
Abluft	
Luftleistung Stufe 1 (m ³ /h) nach EN 61591	200
Luftleistung Stufe 2 (m ³ /h) nach EN 61591	300
Luftleistung Stufe 3 (m ³ /h) nach EN 61591	400
Luftleistung Boosterstufe 1 (m ³ /h)	640
Schallleistung Stufe 1 (dB(A) re1pW) nach EN 60704-3	36,0

DA 2628

Lüfterbaustein

mit energiesparender LED-Beleuchtung und Tipptasten für komfortable Bedienung.



EAN-Nr.: 4002515935491 / Materialnummer: 10751290 /

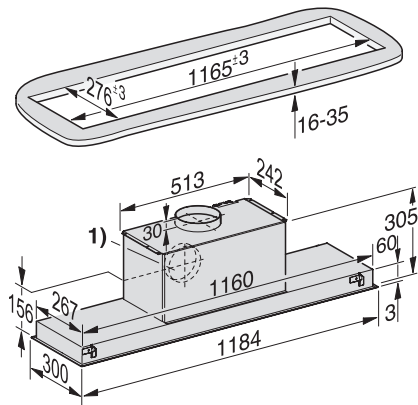
Alte Materialnummer: 28262855D

Schalleistung Stufe 2 (dB(A) re1pW) nach EN 60704-3	44,0
Schalleistung Stufe 3 (dB(A) re1pW) nach EN 60704-3	51,0
Schalleistung Boosterstufe 1 (dB(A) re1pW) n. EN 60704-3	62,0
Schalldruck Stufe 1 (dB(A) re20µPa) nach EN 60704-2-13	22,0
Schalldruck Stufe 2 (dB(A) re20µPa) nach EN 60704-2-13	30,0
Schalldruck Stufe 3 (dB(A) re20µPa) nach EN 60704-2-13	37,0
Schalldruck Boosterstufe 1 (dB(A) re20µPa) n. EN 60704-2-13	48,0
Sicherheit	
Sicherheitsausschaltung	•
Technische Daten	
Breite des Haubenkörpers in mm	1180
Höhe des Haubenkörpers in mm	63
Tiefe des Haubenkörpers in mm	293
Nettogewicht in kg	15,0
Länge der elektrischen Zuleitung in m	1,5
Schutzkontaktstecker	•
Mindestabstand über Elektrokochelementen in mm	450
Mindestabstand über Gaskochstellen (max. 12,6 kW Gesamtleistung, Brenner ≤ 4,5 kW) in mm	650
Phasenanzahl	1
Gesamtanschlusswert in kW	0,09
Spannung in V	230
Absicherung in A	10
Frequenz in Hz	50
Montagehinweise	
Abluftanschluss oben	•
Abluftanschluss oben und hinten	•
Durchmesser des Abluftstutzens in mm	150
Kombination mit WLAN-fähigem Miele Kochfeld	empfehlenswert
Mitgeliefertes Zubehör	
Rückstauklappe	•

DA 2628

Lüfterbaustein

mit energiesparender LED-Beleuchtung und Tipptasten für komfortable Bedienung.



DA 2628 Lüfterbaustein (Skizze)

Die Dunstabzugshaube wird mit Hilfe von Klemmen im Ausschnitt befestigt. Hierfür ist eine massive Ausführung der Einbaufäche, z. B. aus Holz, erforderlich. Achten Sie auf eine ausreichende Tragfähigkeit der Konstruktion. Im Bereich der Klemmen müssen Bauteile, wie Streben oder Leitungen, einen Abstand von mindestens 25 mm vom Ausschnitt haben. 1) Abluftanschluss alternativ nach hinten