

DA 2360

Lüfterbaustein

mit energiesparender LED-Beleuchtung und Tipptasten für komfortable Bedienung.



- Individuelles Küchendesign – vollintegriert in 584 mm Breite
- Platzsparend – passend für schmale Oberschränke ab 30 cm Tiefe
- Leistungsstark – 600 m<sup>3</sup>/h in der Boosterstufe
- Effiziente Filterung – 10-lagiger Edelstahl-Metalfettfilter
- Sicher und leicht zu reinigen – Miele CleanCover

A

EAN-Nr.: 4002515778272 / Materialnummer: 10451550 / Alte Materialnummer: 28236055D

<b>Bauform</b>	
Lüfterbaustein	•
<b>Betriebsarten</b>	
Art der Luftführung	Umrüstbar
Erforderlicher nachkaufbarer Aktivkohlefilter	DKF 19-P
<b>Design</b>	
Farbe	Edelstahl
<b>Bedienkomfort</b>	
Elektronische Steuerung	•
Leistungsstufen (Anzahl ohne Boosterstufe)	3
Reinigungsfreundlicher Haubeninnenraum CleanCover	•
<b>Effizienz und Nachhaltigkeit</b>	
Energieeffizienzklasse (A+++ – D)	A
Jährlicher Energieverbrauch in kWh/Jahr	49,1
Klasse für fluiddynamische Effizienz	A
Beleuchtungseffizienzklasse	A
Klasse für den Fettabscheidegrad	B
<b>Filtersystem</b>	
Anzahl spülmaschinengeeign. EDST-Metalfettfilter (10-lagig)	1
<b>Beleuchtung</b>	
LED	•
Anzahl x Watt	2 x 3 W
Beleuchtungsstärke in Lx	350
Farbtemperatur in K	3000
<b>Gebläse</b>	
Doppelseitig saugendes Gebläse	•
Wechselstrommotor (AC-Motor)	•
<b>Abluft</b>	
Luftleistung Stufe 1 (m <sup>3</sup> /h) nach EN 61591	250
Luftleistung Stufe 2 (m <sup>3</sup> /h) nach EN 61591	300
Luftleistung Stufe 3 (m <sup>3</sup> /h) nach EN 61591	360
Luftleistung Boosterstufe 1 (m <sup>3</sup> /h)	600
Schalleistung Stufe 1 (dB(A) re1pW) nach EN 60704-3	47,0
Schalleistung Stufe 2 (dB(A) re1pW) nach EN 60704-3	48,0
Schalleistung Stufe 3 (dB(A) re1pW) nach EN 60704-3	52,0
Schalleistung Boosterstufe 1 (dB(A) re1pW) n. EN 60704-3	64,0
Schalldruck Betriebsstufe 1 (dB(A) re20µPa)	31,0
Schalldruck Stufe 2 (dB(A) re20µPa) nach EN 60704-2-13	34,0
Schalldruck Stufe 3 (dB(A) re20µPa) nach EN 60704-2-13	38,0
Schalldruck Boosterstufe 1 (dB(A) re20µPa) n. EN 60704-2-13	50,0
<b>Umluft</b>	
Luftleistung Stufe 1 (m <sup>3</sup> /h) nach EN 61591	190
Luftleistung Stufe 2 (m <sup>3</sup> /h) nach EN 61591	250
Luftleistung Stufe 3 (m <sup>3</sup> /h) nach EN 61591	320
Luftleistung Boosterstufe 1 (m <sup>3</sup> /h) nach EN 61591	500
Schalleistung Stufe 1 (dB(A) re1pW) nach EN 60704-3	54,0
Schalleistung Stufe 2 (dB(A) re1pW) nach EN 60704-3	60,0
Schalleistung Stufe 3 (dB(A) re1pW) nach EN 60704-3	64,0

DA 2360

Lüfterbaustein

mit energiesparender LED-Beleuchtung und Tipptasten für komfortable Bedienung.



EAN-Nr.: 4002515778272 / Materialnummer: 10451550 / Alte Materialnummer: 28236055D

Schalleistung Boosterstufe 1 (dB(A) re1pW) n. EN 60704-3	72,0
Schalldruck Stufe 1 (dB(A) re20µPa) nach EN 60704-2-13	39,0
Schalldruck Stufe 2 (dB(A) re20µPa) nach EN 60704-2-13	45,0
Schalldruck Stufe 3 (dB(A) re20µPa) nach EN 60704-2-13	49,0
Schalldruck Boosterstufe 1 (dB(A) re20µPa) n. EN 60704-2-13	57,0

#### Sicherheit

Sicherheitsausschaltung	•
-------------------------	---

#### Technische Daten

Breite des Haubenkörpers in mm	584
Höhe des Haubenkörpers in mm	63
Tiefe des Haubenkörpers in mm	297
Mindestabstand über Elektrokochelementen in mm	450
Mindestabstand über Gaskochstellen (max. 12,6 kW Gesamtleistung, Brenner ≤ 4,5 kW) in mm	650
Nettogewicht in kg	11,0
Länge der elektrischen Zuleitung in m	1,5
Schutzkontaktstecker	•
Gesamtanschlusswert in kW	0,22
Spannung in V	230
Absicherung in A	10
Phasenanzahl	1
Frequenz in Hz	50

#### Montagehinweise

Abluftanschluss oben	•
Abluftanschluss oben und hinten	•
Durchmesser des Abluftstutzens in mm	150

#### Mitgeliefertes Zubehör

Rückstauklappe	•
----------------	---

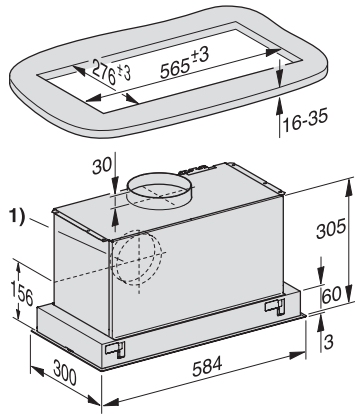
#### Nachkaufbares Zubehör

Aktivkohlefilter	Nein
------------------	------

DA 2360

Lüfterbaustein

mit energiesparender LED-Beleuchtung und Tipptasten für komfortable Bedienung.



DA 2360 (Skizze)

Die Dunstabzugshaube wird mit Hilfe von Klemmen im Ausschnitt befestigt. Hierfür ist eine massive Ausführung der Einbaufäche, z. B. aus Holz, erforderlich. Achten Sie auf eine ausreichende Tragfähigkeit der Konstruktion. Im Bereich der Klemmen müssen Bauteile, wie Streben oder Leitungen, einen Abstand von mindestens 25 mm vom Ausschnitt haben. 1) Abluftanschluss alternativ nach hinten