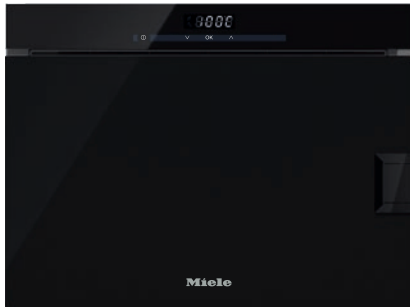


DG 6001

Stand-Dampfgarer

zum gesunden Kochen als ideale Ergänzung für Ihre Küche.



- 7-Segment-Display mit Sensorbedienung – EasySensor
- Hervorragende Ergebnisse – MonoSteam-Dampftechnologie
- Einfache Zubereitung eines kompletten Gerichtes – Menügaren
- Dampfgaren auf bis zu 3 Ebenen gleichzeitig
- Leichte Reinigung und kompakt – 24 l rostfreier Edelstahl-Garraum

EAN-Nr.: 4002515719251 / Materialnummer: 10382400 / Alte Materialnummer: 23600120D

Bauform und Design	
Stand-Dampfgarer	•
Gerätefarbe	Obsidianschwarz
Gehäusefarbe	Edelstahl CleanSteel
Genussvorteile	
Externe Dampferzeugung	•
Menügaren ohne Geschmacksübertragung	•
Betriebsarten	
Dampfgaren	•
Bedienkomfort	
Display	EasySensor
Mengenunabhängiges Garen	•
Dampfgaren auf bis zu 3 Ebenen gleichzeitig	•
Zeitfunktionen	•
Programmierung Garzeitdauer	•
Ist-Temperaturanzeige	•
Signalton bei Erreichen der Solltemperatur	•
Individuelle Einstellungen	•
Pflegekomfort	
Edelstahl-Garraum	•
Externer Dampferzeuger	•
Bodenheizkörper zur Kondensatreduktion	•
Schnellsteckverschluss für Aufnahmegitter	•
Entkalken	•
Dampftechnologie und Wasserversorgung	
MonoSteam	•
Frischwassertank Volumen in l	1,2
Frischwassertank mit Dampferzeuger	•
Sicherheit	
Gerätekühlsystem mit kühler Front	•
Sicherheitsausschaltung	•
Wrasen-Kühlsystem	•
Technische Daten	
Garraumvolumen in l	24
Anzahl der Einschubebenen	3
Gerätemaße (B x H x T) in mm	495 x 382 x 327
Türanschlag	links
Temperaturen Dampfgarbetrieb min. in °C	40
Temperaturen Dampfgarbetrieb max. in °C	100
Gerätebreite in mm	495
Gerätehöhe in mm	382
Gerätetiefe in mm	327
Gewicht in kg	16,7
Gesamtanschlusswert in kW	2,20
Spannung in V	230
Frequenz in Hz	50
Phasenanzahl	1
Absicherung in A	10
Länge der elektrischen Zuleitung in m	2

DG 6001

Stand-Dampfgarer

zum gesunden Kochen als ideale Ergänzung für Ihre Küche.

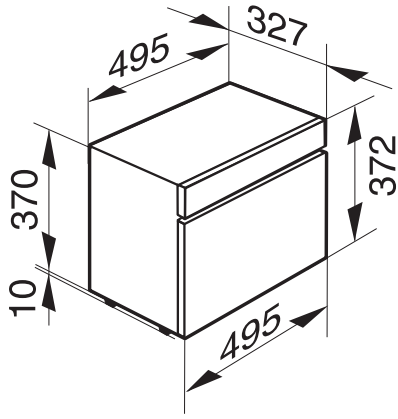


EAN-Nr.: 4002515719251 / Materialnummer: 10382400 / Alte Materialnummer: 23600120D

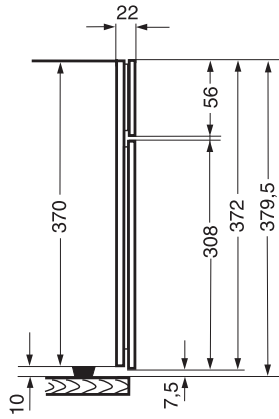
Mitgeliefertes Zubehör

Herausnehmbare Aufnahmegitter (Paar)	1
Gelochte Edelstahl-Garbehälter	2
Auffangschale	1
Entkalkungstabletten	2
Silikonfett	1

DG 6001
Stand-Dampfgarer
zum gesunden Kochen als ideale Ergänzung für Ihre Küche.



DG 1050, DG 1450, DG 6010, DG 6019, clst (Skizze)



DG 1050, DG 1450, DG 6010, DG 6019, clst (Detailskizze)