

DA 6066 W Wing  
Wand-Dunstabzugshaube  
mit energiesparender LED-Beleuchtung und Tipptasten für komfortable Bedienung.



- Kopffreiheit – mit Glasschirm in 598 mm Breite
- Leistungsstark – 650 m<sup>3</sup>/h in der Boosterstufe
- Effiziente Filterung – 10-lagiger Edelstahl-Metalfettfilter
- Sicher und leicht zu reinigen – Miele CleanCover
- Für jede Wohnsituation passend – abluft- und umluftfähig

**B**

EAN-Nr.: 4002515564745 / Materialnummer: 10081660 / Alte Materialnummer: 28606630D

<b>Bauform</b>	
Wand-Dunstabzugshaube	•
<b>Betriebsarten</b>	
Art der Luftführung	Umrüstbar
Erforderlicher nachkaufbarer Aktivkohlefilter	DKF 25-P
<b>Design</b>	
Farbe	Brillantweiß
<b>Bedienkomfort</b>	
Elektronische Steuerung	•
Leistungsstufen (Anzahl ohne Boosterstufe)	3
Reinigungsfreundlicher Haubeninnenraum CleanCover	•
<b>Effizienz und Nachhaltigkeit</b>	
Energieeffizienzklasse (A+++ – D)	B
Jährlicher Energieverbrauch in kWh/Jahr	70,4
Klasse für fluiddynamische Effizienz	B
Beleuchtungseffizienzklasse	A
Klasse für den Fettabscheidegrad	B
<b>Filtersystem</b>	
Anzahl spülmaschinengeeign. EDST-Metalfettfilter (10-lagig)	1
<b>Beleuchtung</b>	
LED	•
Anzahl x Watt	2 x 4,5 W
Beleuchtungsstärke in Lx	400
Farbtemperatur in K	3500
<b>Gebläse</b>	
Doppelseitig saugendes Gebläse	•
Wechselstrommotor (AC-Motor)	•
<b>Abluft</b>	
Luftleistung Stufe 1 (m <sup>3</sup> /h) nach EN 61591	200
Luftleistung Stufe 2 (m <sup>3</sup> /h) nach EN 61591	300
Luftleistung Stufe 3 (m <sup>3</sup> /h) nach EN 61591	400
Luftleistung Boosterstufe 1 (m <sup>3</sup> /h)	650
Schalleistung Stufe 1 (dB(A) re1pW) nach EN 60704-3	40,0
Schalleistung Stufe 2 (dB(A) re1pW) nach EN 60704-3	48,0
Schalleistung Stufe 3 (dB(A) re1pW) nach EN 60704-3	54,0
Schalleistung Boosterstufe 1 (dB(A) re1pW) n. EN 60704-3	66,0
Schalldruck Betriebsstufe 1 (dB(A) re20µPa)	25,0
Schalldruck Stufe 2 (dB(A) re20µPa) nach EN 60704-2-13	33,0
Schalldruck Stufe 3 (dB(A) re20µPa) nach EN 60704-2-13	39,0
Schalldruck Boosterstufe 1 (dB(A) re20µPa) n. EN 60704-2-13	51,0
<b>Umluft</b>	
Luftleistung Stufe 1 (m <sup>3</sup> /h) nach EN 61591	120
Luftleistung Stufe 2 (m <sup>3</sup> /h) nach EN 61591	220
Luftleistung Stufe 3 (m <sup>3</sup> /h) nach EN 61591	320
Luftleistung Boosterstufe 1 (m <sup>3</sup> /h) nach EN 61591	520
Schalleistung Stufe 1 (dB(A) re1pW) nach EN 60704-3	48,0
Schalleistung Stufe 2 (dB(A) re1pW) nach EN 60704-3	55,0
Schalleistung Stufe 3 (dB(A) re1pW) nach EN 60704-3	62,0

DA 6066 W Wing  
Wand-Dunstabzugshaube  
mit energiesparender LED-Beleuchtung und Tipptasten für komfortable Bedienung.



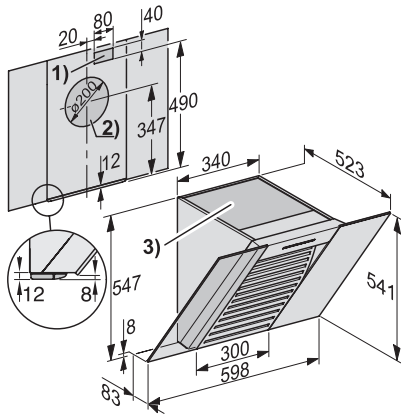
EAN-Nr.: 4002515564745 / Materialnummer: 10081660 / Alte Materialnummer: 28606630D

Schalleistung Boosterstufe 1 (dB(A) re1pW) n. EN 60704-3	71,0
Schalldruck Stufe 1 (dB(A) re20µPa) nach EN 60704-2-13	33,0
Schalldruck Stufe 2 (dB(A) re20µPa) nach EN 60704-2-13	41,0
Schalldruck Stufe 3 (dB(A) re20µPa) nach EN 60704-2-13	47,0
Schalldruck Boosterstufe 1 (dB(A) re20µPa) n. EN 60704-2-13	56,0
<b>Sicherheit</b>	
Sicherheitsausschaltung	•
Einscheibensicherheitsglas (ESG)	•
<b>Technische Daten</b>	
Gesamthaubenhöhe Abluft und Extern in mm	547
Gesamthaubenhöhe Umluft und Extern in mm	547
Breite des Haubenkörpers in mm	598
Gesamthaubenhöhe Abluft und Extern min. in mm	547
Gesamthaubenhöhe Abluft und Extern max. in mm	547
Gesamthaubenhöhe Umluft min. in mm	547
Höhe des Haubenkörpers in mm	547
Gesamthaubenhöhe Umluft max. in mm	547
Tiefe des Haubenkörpers in mm	523
Mindestabstand über Elektrokochofeldern in mm	450
Mindestabstand über Gaskochstellen (max. 12,6 kW Gesamtleistung, Brenner ≤ 4,5 kW) in mm	650
Nettogewicht in kg	17,0
Länge der elektrischen Zuleitung in m	1,5
Schutzkontaktstecker	•
Festanschluss	•
Gesamtanschlusswert in kW	0,20
Spannung in V	230
Absicherung in A	10
Phasenanzahl	1
Frequenz in Hz	50
<b>Montagehinweise</b>	
Abluftanschluss oben	•
Abluftanschluss oben und hinten	•
Durchmesser des Abluftstutzens in mm	150
<b>Mitgeliefertes Zubehör</b>	
Rückstauklappe	•
<b>Nachkaufbares Zubehör</b>	
Aktivkohlefilter	Ja
Regenerierbarer Aktivkohlefilter	DKF 25-R
Kamin	DADC 6000

DA 6066 W Wing

Wand-Dunstabzugshaube

mit energiesparender LED-Beleuchtung und Tipptasten für komfortable Bedienung.



DA 6066 W – Black Wing (Skizze)

1) Durchbruch, wenn der Netzanschluss nicht mit Netzstecker sondern mit Festanschluss erfolgt., 2) Durchbruch bei Abluftführung nach hinten. Abluftanschluss alternativ nach hinten., 3) Luftaustritt bei Umluft. Der Abstand zur Decke oder der oberhalb des Gerätes angebrachten Möbel sollte mindestens 300 mm betragen.,