

K 12012 S-3

Stand-Kühlschrank

mit Gefrierfach für cleveres Kühlen und Gefrieren auf kleinstem Raum.



- Reinigung der Türabsteller im Geschirrspüler – ComfortClean
- Integriertes 4-Sterne-Gefrierfach
- Einfache und manuelle Bedienung



EAN-Nr.: 4002515402139 / Materialnummer: 09769760 /
Alte Materialnummer: 36120123EU1

| | |
|--|--------------|
| Gerätekategorie | |
| Kühlschrank | • |
| Bauform | |
| Standgerät | • |
| Türanschlag | rechts |
| Türanschlag wechselbar | • |
| Design | |
| Gehäusefarbe | Weiß |
| Frontfarbe | Weiß |
| Beleuchtung Kühlzone | Glühlampe |
| Bedienkomfort | |
| ComfortClean | • |
| Steuerung | |
| Bedienkonzept | Drehregler |
| Kühlteil abschaltbar | Nein |
| Unabhängige Temperaturregelung der Kühl- und Gefrierzone | Nein |
| Anzahl Temperaturzonen | 2 |
| Kühlgerät/-zone | |
| Anzahl der Abstellflächen | 2 |
| Anzahl VeggieBoxen | 1 |
| Aufbewahrungsfach für Butter und Käse | • |
| Anzahl Innentürabsteller für Konserven | 1 |
| Innentürabsteller für Flaschen | 1 |
| Innentürabsteller | 2 |
| Effizienz und Nachhaltigkeit | |
| Energieeffizienzklasse (A – G) | F |
| Energieverbrauch pro Jahr in kWh | 179,95 |
| Energieverbrauch in 24 h in kWh | 0,49 |
| Technische Daten | |
| Gerätebreite in mm | 554 |
| Gerätehöhe in mm | 850 |
| Gerätetiefe in mm | 623 |
| Gewicht in kg | 35,2 |
| Klimaklasse | SN-ST |
| Kühlzone in l | 117 |
| 4-Sterne-Gefrierzone in l | 17 |
| Gesamtnutzzinhalt in l | 133 |
| Lagerzeit bei Störung in h | 8 |
| Gefriervermögen in kg/24h | 5,13 |
| Luftschallemissionsklasse (A-D) | C |
| Luftschallemissionen in dB(A) re1pW | 39 |
| Stromaufnahme in Milliampere (mA) | 800 |
| Spannung in V | 220-240 |
| Absicherung in A | 10 |
| Phasenanzahl | 1 |
| Frequenz in Hz | 50 |
| Länge der elektrischen Zuleitung in m | 2,4 |
| Leuchtmittel tauschen | Kundendienst |
| Mitgeliefertes Zubehör | |
| Eierablage | • |
| Eiswürfelschale | • |

K 12012 S-3

Stand-Kühlschrank

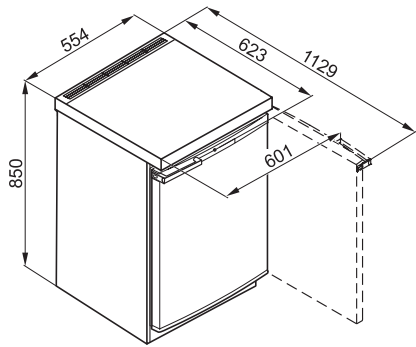
mit Gefrierfach für cleveres Kühlen und Gefrieren auf kleinstem Raum.

K 12012 S-3

Stand-Kühlschrank

mit Gefrierfach für cleveres Kühlen und Gefrieren auf kleinstem Raum.

[mm]



K12010S, K12012S