

KWT 6321 UG

Unterbau-Weintemperierschrank

mit perfekter Lagerumgebung in zwei Zonen dank Aktivkohlefilter und DynaCool.



- Beste Lagerbedingungen durch gradgenaue Temperaturregelung
- Keine Gerüche im Kühlraum dank des Active AirClean-Filters
- Ihr Weinlager wird perfekt in Szene gesetzt – LED-Beleuchtung
- Optimaler Schutz des Weins durch UV-Filter in getönter Glasfront
- Sichere Lagerung Ihres Weins durch ausziehbare Ablageborde



EAN-Nr.: 4002515397282 / Materialnummer: 09764980 /
Alte Materialnummer: 36632100EU1

Gerätekategorie	
Weinschrank	•
Bauform	
Einbaugerät	•
Einbaugerät integriert	•
Einbaugerät untergebaut	•
Türanschlag	rechts
Türanschlag wechselbar	•
Design	
Frontfarbe	Glastür/Griff
Beleuchtung Weinzone	LED-Beleuchtung
Bedienkomfort	
DynaCool	•
Anzahl der Roste	3
Material der Roste	Buche
Vibrationsarme Lagerung	•
Steuerung	
Bedienkonzept	ComfortControl
Unabhängige Temperaturregelung der Kühl- und Gefrierzone	Nein
Anzahl Temperaturzonen	2
Einstellbarer Temperaturbereich min. in °C	5
Einstellbarer Temperaturbereich max. in °C	20
Effizienz und Nachhaltigkeit	
Energieeffizienzklasse (A – G)	G
Energieverbrauch pro Jahr in kWh	141,62
Energieverbrauch in 24 h in kWh	0,38
Sicherheit	
Verriegelungsfunktion	•
Akustischer Türalarm	•
Akustischer Temperaturalarm	•
Technische Daten	
Nischenbreite in mm min.	600
Nischenbreite in mm max.	600
Nischenhöhe in mm min.	820
Nischenhöhe in mm max.	870
Niscentiefe in mm	580
Gerätebreite in mm	597
Gerätehöhe in mm	819
Gerätetiefe in mm	575
Gewicht in kg	48,0
Klimaklasse	N
Kühlzone in l	94
Weinzone in l	94
Gesamtnutzinhalt in l	94
Platzangebot für die Anzahl von 0,75l Bordeauxflaschen	34 Flaschen
Lagerzeit bei Störung in h	0
Luftschallemissionsklasse (A-D)	C
Luftschallemissionen in dB(A) re1pW	38
Stromaufnahme in Milliampere (mA)	800
Spannung in V	220-240

KWT 6321 UG

Unterbau-Weintemperierschrank

mit perfekter Lagerumgebung in zwei Zonen dank Aktivkohlefilter und DynaCool.



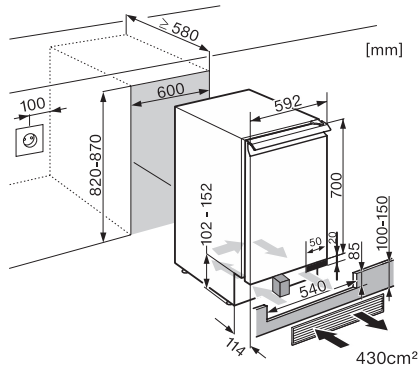
EAN-Nr.: 4002515397282 / Materialnummer: 09764980 /
Alte Materialnummer: 36632100EU1

Absicherung in A	10
Phasenanzahl	1
Frequenz in Hz	50
Länge der elektrischen Zuleitung in m	2,0
Mitgeliefertes Zubehör	
Active AirClean Filter	•

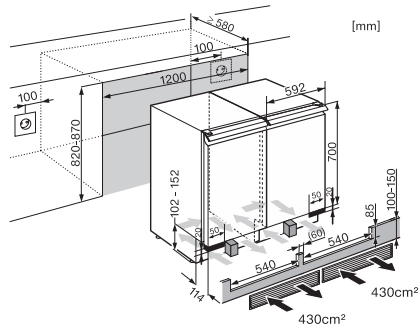
KWT 6321 UG

Unterbau-Weintemperierschrank

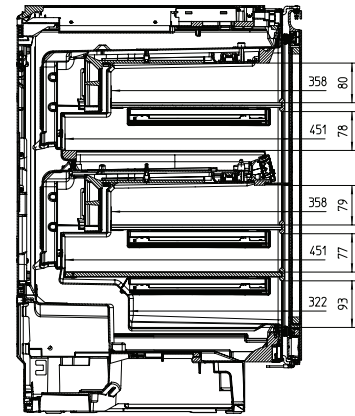
mit perfekter Lagerumgebung in zwei Zonen dank Aktivkohlefilter und DynaCool.



KWT6321UG (Skizze)



KWT6321UG, Side by Side (Skizze)



KWT6321UG, Innenraummaße (Skizze)