

DG 6019

Stand-Dampfgarer

zum gesunden Kochen als ideale Ergänzung für Ihre Küche mit extra Zubehör.



- 7-Segment-Display mit Sensorbedienung – EasySensor
- Hervorragende Ergebnisse – MonoSteam-Dampftechnologie
- Einfache Zubereitung eines kompletten Gerichtes – Menügaren
- Dampfgaren auf bis zu 3 Ebenen gleichzeitig
- Leichte Reinigung und kompakt – 24 l rostfreier Edelstahl-Garraum

EAN-Nr.: 4002515324097 / Materialnummer: 09601970 / Alte Materialnummer: 23601950A

<b>Bauform und Design</b>	
Stand-Dampfgarer	•
Gerätefarbe	Edelstahl/CleanSteel
Gehäusefarbe	Edelstahl/CleanSteel
<b>Genussvorteile</b>	
Externe Dampferzeugung	•
Menügaren ohne Geschmacksübertragung	•
<b>Betriebsarten</b>	
Dampfgaren	•
<b>Bedienkomfort</b>	
Display	EasySensor
Mengenunabhängiges Garen	•
Dampfgaren auf bis zu 3 Ebenen gleichzeitig	•
Zeitfunktionen	•
Programmierung Garzeitdauer	•
Ist-Temperaturanzeige	•
Signalton bei Erreichen der Solltemperatur	•
Individuelle Einstellungen	•
<b>Pflegekomfort</b>	
Edelstahl/CleanSteel-Oberfläche	•
Edelstahl-Garraum	•
Externer Dampferzeuger	•
Bodenheizkörper zur Kondensatreduktion	•
Schnellsteckverschluss für Aufnahmegitter	•
Entkalken	•
<b>Dampftechnologie und Wasserversorgung</b>	
MonoSteam	•
Frischwassertank Volumen in l	1,2
Frischwassertank mit Dampferzeuger	•
<b>Sicherheit</b>	
Gerätekühlsystem mit Kühler Front	•
Sicherheitsausschaltung	•
Wrasen-Kühlsystem	•
<b>Technische Daten</b>	
Garraumvolumen in l	24
Anzahl der Einschubebenen	3
Gerätemaße (B x H x T) in mm	495 x 382 x 327
Türanschlag	links
Temperaturen Dampfgarbetrieb min. in °C	40
Temperaturen Dampfgarbetrieb max. in °C	100
Gerätebreite in mm	495
Gerätehöhe in mm	382
Gerätetiefe in mm	327
Gewicht in kg	17,5
Gesamtanschlusswert in kW	2,20
Spannung in V	230
Frequenz in Hz	50-60
Phasenanzahl	1
Absicherung in A	10
Länge der elektrischen Zuleitung in m	2

DG 6019

Stand-Dampfgarer

zum gesunden Kochen als ideale Ergänzung für Ihre Küche mit extra Zubehör.



EAN-Nr.: 4002515324097 / Materialnummer: 09601970 / Alte Materialnummer: 23601950A

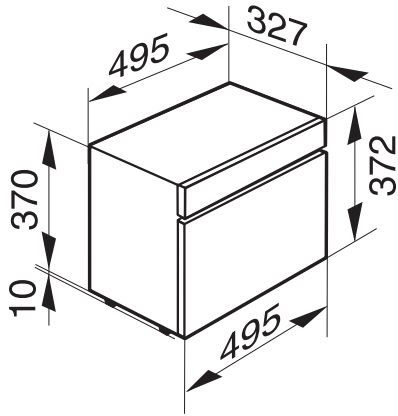
#### Mitgeliefertes Zubehör

Herausnehmbare Aufnahmegitter (Paar)	1
Gelochte Edelstahl-Garbehälter	3
Ungelochte Edelstahl-Garbehälter	1
Stellrost	1
Auffangschale	1
Entkalkungstabletten	2
Silikonfett	1

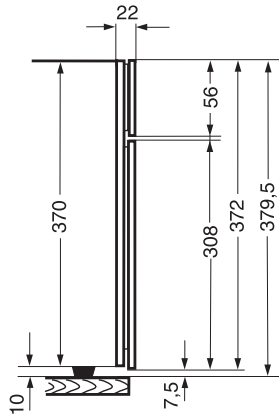
DG 6019

Stand-Dampfgarer

zum gesunden Kochen als ideale Ergänzung für Ihre Küche mit extra Zubehör.



DG 1050, DG 1450, DG 6010, DG 6019, clst (Skizze)



DG 1050, DG 1450, DG 6010, DG 6019, clst (Detailskizze)