

CS 1212-1 I
ProLine-Element
mit zwei induktionsbeheizten Kochzonen



- Profi-Design – Glaskeramik mit Rahmen in 288 mm Breite
- Besonders flexibel – 2 Kochzonen
- Einfache und direkte Steuerung – Bedienung über Metallknebel
- Großes Leistungsspektrum – Warmhaltefunktion und TwinBooster
- Besonders komfortabel und sicher – Betriebs- und Restwärmeanzeige

EAN-Nr.: 4002515019351 / Materialnummer: 09047620 / Alte Materialnummer: 27121252D

Beheizungsart	
Beheizungsart	Induktion
Bauform	
ProLine	•
Design	
Elegante Glaskeramikoberfläche	•
Umlaufender Edelstahlrahmen	•
Bedruckungsdesign	LightPrint
In Edelstahl geprägtes Miele Logo	•
Aufliegender Einbau	•
Kochzonenausstattung	
Anzahl der Kochzonen	2
1. Kochzone / Kochbereich	
Position	vorne mittig
Art	Vario-Kochzone
Größe in mm	Ø 100-160
Max. Booster-Leistung in W	2200
Max. Leistung in W	1400
2. Kochzone / Kochbereich	
Position	hinten mittig
Art	Vario-Kochzone
Größe in mm	Ø 160-230
Max. Booster-Leistung in W	3000
Max. Leistung in W	2300
Max. TwinBooster-Leistung in W	3700
Bedienkomfort	
Topf- und Topfgrößenerkennung	•
Ankochautomatik	•
Warmhalten	•
Bedienung über Knebel	•
Effizienz und Nachhaltigkeit	
Restwärmenutzung	•
Pflegekomfort	
Leicht zu reinigende Glaskeramik	•
Sicherheit	
Sicherheitsausschaltung	•
Inbetriebnahmesperre	•
Integriertes Kühlgebläse	•
Überhitzungsschutz	•
Restwärmeanzeige	•
Betriebsanzeige	•
Technische Daten	
Abmessungen (H x B x T) in mm	73 x 288 x 520
Abmessungen in mm (Breite)	288
Abmessungen in mm (Höhe)	73
Abmessungen in mm (Tiefe)	520
Ausschnittmaße in mm (Breite) bei aufliegendem Einbau	272
Ausschnittmaße in mm (Tiefe) bei aufliegendem Einbau	500
Einbauhöhe mit Anschlusskasten in mm	73
Gewicht in kg	8

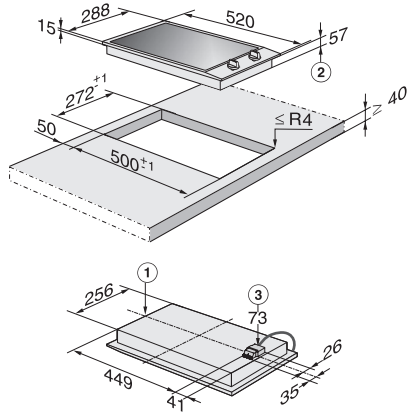
CS 1212-1 I
ProLine-Element
mit zwei induktionsbeheizten Kochzonen



EAN-Nr.: 4002515019351 / Materialnummer: 09047620 / Alte Materialnummer: 27121252D

Gesamtanschlusswert in kW	3,70
Länge der elektrischen Zuleitung in m	2,0
Spannung in V	230
Frequenz in Hz	50-60
Mitgeliefertes Zubehör	
Anschlusskabel	Ja

CS 1212-1 I
ProLine-Element
mit zwei induktionsbeheizten Kochzonen



CS 1212-1 I (Skizze)

1) Vorn, 2) Einbauhöhe, 3) Einbauhöhe
Netzanschlusskasten mit Netzanschlussleitung, L =
2000 mm