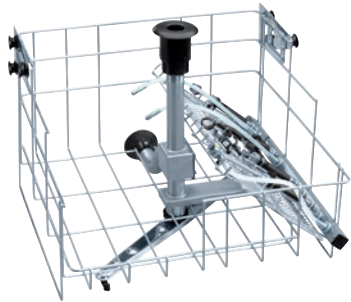


O 176/1

Oberkorb

zur optimalen Aufnahme von MIC-, Arthroskopie- und Urologie-Instrumentarium.



- Ausgestattet mit 10 Aufnahmemöglk. & eingebautem Magnetsprüharm
- Links Einsätze, rechts Hohlkörperinstrumente (bis 500 mm)
- Magnet für Nutzung der Sprüharmsensierung der PG 8535, PG 8536
- Pulverdosierung nicht möglich
- Ausgestattet mit einem Anschluss für Heißlufttrocknung

EAN-Nr.: 4002514556208 / Materialnummer: 07333070 / Alte Materialnummer: 69117602D

Produktzugehörigkeit	
Reinigungs- und Desinfektionsautomaten, Medizin	•
Gerätezugehörigkeit	
PG 8535	•
PG 8536	•
Produktkategorie	
Injektorkorb	•
Oberkorb	•
Produkteigenschaften	
Material	Edelstahl
Farbe	Edelstahl
Anwendungsbereich	
Aufbereitung von MIC-Instrumentarium	•
Kapazität	
Hohlkörperinstrumente [Anzahl]	10
Standard Elektroanschluss	
Phasenanzahl	0
Spannung in V	0
Frequenz in Hz	0
Gesamtanschluss in kW	0,00
Absicherung in A	0
Maße und Gewicht	
Außenmaß, Nettohöhe in mm	423
Außenmaß, Nettobreite in mm	529
Außenmaß, Nettotiefe in mm	529
Außenmaß, Bruttohöhe in mm	540
Außenmaß, Bruttobreite in mm	270
Außenmaß, Bruttotiefe in mm	525
Nettogewicht in kg	2,40
Bruttogewicht in kg	3,30
Beipack	
E 442 Spülhülse, Ø 11 mm, Länge 121 mm, mit Kappe Ø 6 mm [Anzahl]	2
E 448 Silikonschlauch mir Luer-Lock-Adapter weiblich [Anzahl]	2
E 452 Injektordüse 2,5 x 60 mm [Anzahl]	1
E 453 Injektordüse 4 x 110 mm mit Halteklammer [Anzahl]	1
E 454 Injektordüse für Trokarhülsen 10-15 mm [Anzahl]	1
Sprühdüse Ø 2,5 mm [Anzahl]	2
Sprühdüse Ø 4 mm [Anzahl]	4
Trichter [Anzahl]	4