

AB 45-7

Ausgleichsblech

für perfekte Anpassung der Gerätehöhe an eine 45 cm Einbaunische.



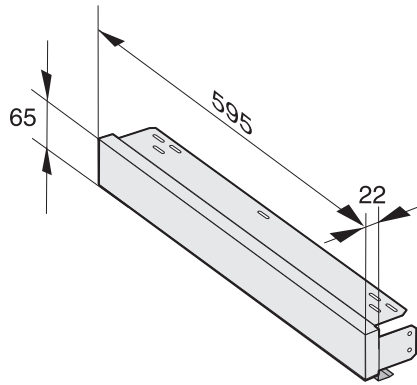
EAN-Nr.: 4002514399324 / Materialnummer: 07155970 /
Alte Materialnummer: 23996103D

- Einsetzbar für Miele
Druckdampfgarer
- Ideale Anpassung des Gerätes zur
Nische mit der Ausgleichsblende

AB 45-7

Ausgleichsblech

für perfekte Anpassung der Gerätehöhe an eine 45 cm Einbaunische.



AB45-7 (Skizze)