

AB 45-9 EDST/CLST

Ausgleichsblende

für die 45er Nische in Verbindung mit der M 6030/32.



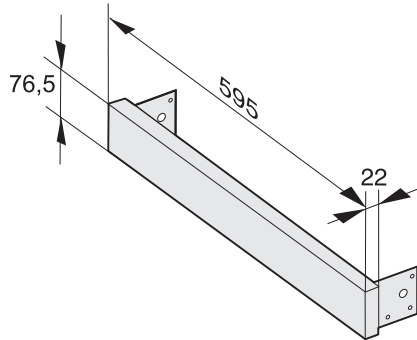
EAN-Nr.: 4002514378695 / Materialnummer: 07134490 /
Alte Materialnummer: 24994531D

- Weniger Fingerabdrücke und leicht zu reinigen — CleanSteel
- Ideale Anpassung des Gerätes zur Nische mit der Ausgleichsblende
- in Edelstahl/CleanSteel

AB 45-9 EDST/CLST

Ausgleichsblende

für die 45er Nische in Verbindung mit der M 6030/32.



AB45-9 (Skizze)