

AB 38-1 EDST/CLST

Ausgleichsblende

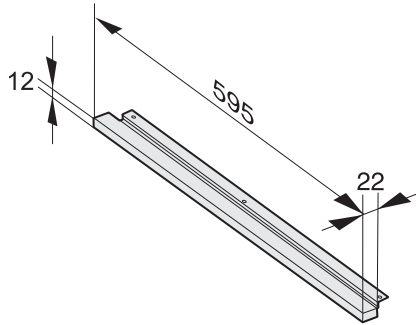
für die 38er Nische in Verbindung mit der M 6030/32.



EAN-Nr.: 4002514378688 / Materialnummer: 07134480 /  
Alte Materialnummer: 24993831D

- Weniger Fingerabdrücke und leicht zu reinigen — CleanSteel
- Ideale Anpassung des Gerätes zur Nische mit der Ausgleichsblende
- in Edelstahl/CleanSteel

AB 38-1 EDST/CLST  
Ausgleichsblende  
für die 38er Nische in Verbindung mit der M 6030/32.



AB38 (Skizze)