

AB 36 EDST/CLST

Ausgleichsblende

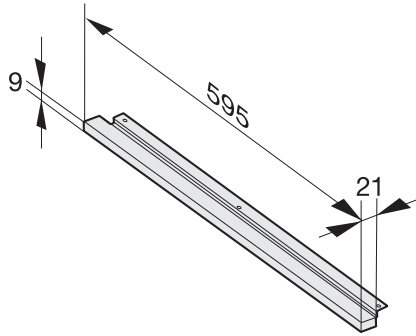
für die 36er Nische in Verbindung mit der M 6030/32.



EAN-Nr.: 4002514378671 / Materialnummer: 07134340 /  
Alte Materialnummer: 24993631D

- Ideale Anpassung des Gerätes zur Nische mit der Ausgleichsblende
- Weniger Fingerabdrücke und leicht zu reinigen — CleanSteel
- in Edelstahl/CleanSteel

AB 36 EDST/CLST  
Ausgleichsblende  
für die 36er Nische in Verbindung mit der M 6030/32.



AB36