

KM 2010  
Gaskochfeld  
mit 4 Brennern

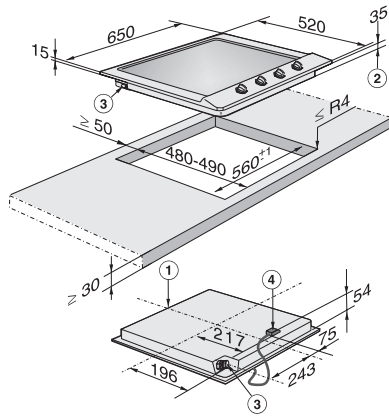


- Einfache Steuerung – Einhandbedienung mit Knebeln
- Professionelles Design – 650 mm breite Edelstahlmulde
- Flexibel – 4 Brenner
- Besonders sicher – GasStop-Funktion
- Einfache Reinigung – Spülertaugliche ComfortClean-Topfträger

EAN-Nr.: 4002514383682 / Materialnummer: 07111080 / Alte Materialnummer: 26201050D

<b>Beheizungsart</b>	
Beheizungsart	Gas
<b>Bauform</b>	
Unabhängig vom Herd	•
<b>Design</b>	
Guss-Topfträger (matt schwarz emailliert)	•
Edelstahlmuldenspiegel	•
<b>Kochzonenausstattung</b>	
Anzahl der Kochzonen	4
<b>Leistung Gasbrenner</b>	
Sparbrenner in kW	1,00
Normalbrenner in kW	1,75
Starkbrenner in kW	2,60
<b>1. Kochzone / Kochbereich</b>	
Position	vorne links
Art	Starkbrenner
<b>2. Kochzone / Kochbereich</b>	
Position	hinten links
Art	Sparbrenner
<b>3. Kochzone / Kochbereich</b>	
Position	hinten rechts
Art	Normalbrenner
<b>4. Kochzone / Kochbereich</b>	
Position	vorne rechts
Art	Normalbrenner
<b>Bedienkomfort</b>	
Bedienung über Knebel	•
Elektrozündung mit Einhandbedienung	•
<b>Pflegekomfort</b>	
Geschirrspülertaugliche Topfträger	•
PerfectClean-Brenner	•
<b>Sicherheit</b>	
GasStop	•
<b>Technische Daten</b>	
Abmessungen (H x B x T) in mm	90 x 650 x 520
Abmessungen in mm (Breite)	650
Abmessungen in mm (Höhe)	90
Abmessungen in mm (Tiefe)	520
Ausschnittmaße in mm (Breite) bei aufliegendem Einbau	560
Ausschnittmaße in mm (Tiefe) bei aufliegendem Einbau	480
Gewicht in kg	13
Gesamtanschlusswert in kW	7,10
Länge der elektrischen Zuleitung in m	2,0
Position Gasanschluss	Hinten links
Spannung in V	220-240
Frequenz in Hz	50-60
<b>Mitgeliefertes Zubehör</b>	
Anschlusskabel	Nein

KM 2010  
Gaskochfeld  
mit 4 Brennern



KM2010G (Skizze)

1. vorn, 2. Einbau-Höhe, 3. Gasanschluss R 1/2 - ISO 7-1 (DIN EN 10226), 4. Netzanschlusskasten mit netzanschlusskabel L = 2000 mm