

AB 42-1 EDST/CLST

Ausgleichsblende

für die 42er Nische in Verbindung mit der M 6030/32.



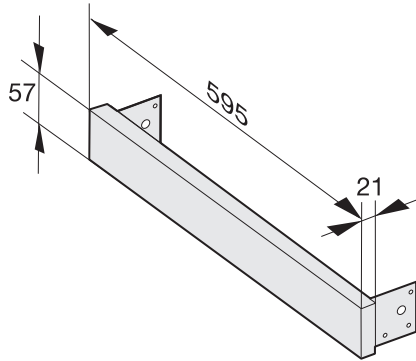
EAN-Nr.: 4002514312613 / Materialnummer: 07027170 /
Alte Materialnummer: 24994231D

- Ideale Anpassung des Gerätes zur Nische mit der Ausgleichsblende
- Weniger Fingerabdrücke und leicht zu reinigen — CleanSteel
- in Edelstahl/CleanSteel

AB 42-1 EDST/CLST

Ausgleichsblende

für die 42er Nische in Verbindung mit der M 6030/32.



AB42 (Skizze)