

AB 42-1 TFSW

Ausgleichsblende

für die 42er Nische in Verbindung mit der M 2230 SC oder M 2234 SC.



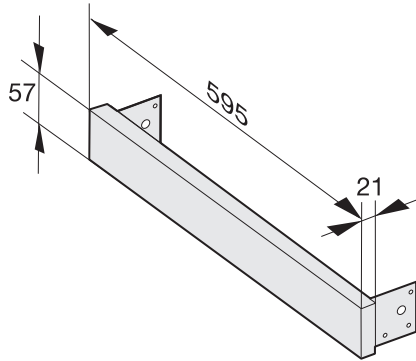
EAN-Nr.: 4002514312606 / Materialnummer: 07027160 /
Alte Materialnummer: 24994221D

- Ideale Anpassung des Gerätes zur Nische mit der Ausgleichsblende
- Optimale Farbharmonie mit dem zu kombinierenden Gerät
- Passend zu obsidianschwarzen Geräten

AB 42-1 TFSW

Ausgleichsblende

für die 42er Nische in Verbindung mit der M 2230 SC oder M 2234 SC.



AB42 (Skizze)