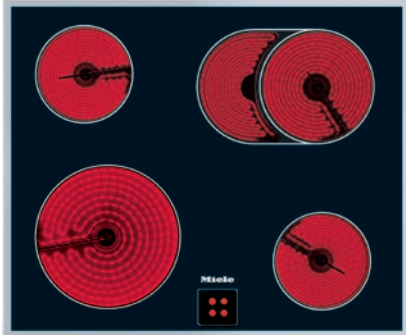


KM 6024

Herdgesteuertes Elektrokochfeld
mit 1 Koch-/Bräterzone für die Nutzung von Brättern.



- Ansprechendes Design – 614 mm breit mit umlaufendem Rahmen
- Besonders flexibel – 4 Kochzonen inkl. 1 Koch-/Bräterzone
- Sicher – Restwärmeanzeige für jede Kochzone

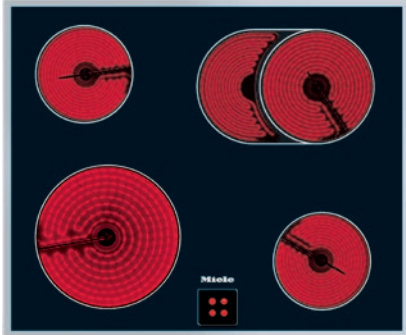
EAN-Nr.: 4002514232256 / Materialnummer: 06910580 / Alte Materialnummer: 26602450D

Mitgeliefertes Zubehör	
Gutschein für eine GGRP Gourmet-Grillplatte	Anschlusskabel, Glasschaber
Beheizungsart	
Beheizungsart	Elektro
Bauform	
Kombiniert mit Herd	•
Design	
Elegante Glaskeramikoberfläche	•
Farbe der Glaskeramik	Schwarz
Umlaufender Edelstahlrahmen	•
Bedruckungsdesign	Dekor basaltgrau
Aufliegender Einbau	•
Kochzonenausstattung	
Anzahl der Kochzonen	4
1. Kochzone / Kochbereich	
Position	vorne links
Art	Einkreis-Kochzone
Größe in mm	Ø 210
Max. Leistung in W	2200
2. Kochzone / Kochbereich	
Position	hinten links
Art	Einkreis-Kochzone
Größe in mm	Ø 145
Max. Leistung in W	1200
3. Kochzone / Kochbereich	
Position	hinten rechts
Art	Koch-/Bräterzone
Größe in mm	Ø 170 / 170x265
Max. Leistung in W	1500/2400
4. Kochzone / Kochbereich	
Position	vorne rechts
Art	Einkreis-Kochzone
Größe in mm	Ø 145
Max. Leistung in W	1200
Bedienkomfort	
Kochzonenerweiterung	•
Anzeigefarbe	Rot
Bedienung über Knebel	•
Effizienz und Nachhaltigkeit	
Restwärmenutzung	•
Pflegekomfort	
Leicht zu reinigende Glaskeramik	•
Sicherheit	
Restwärmeanzeige	•
Technische Daten	
Abmessungen (H x B x T) in mm	41 x 614 x 514
Abmessungen in mm (Breite)	614
Abmessungen in mm (Höhe)	41
Abmessungen in mm (Tiefe)	514

KM 6024

Herdgesteuertes Elektrokochfeld

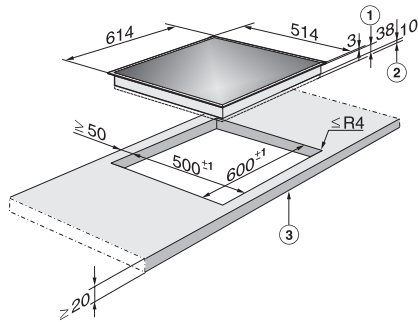
mit 1 Koch-/Bräterzone für die Nutzung von Brättern.



EAN-Nr.: 4002514232256 / Materialnummer: 06910580 / Alte Materialnummer: 26602450D

Ausschnittmaße in mm (Breite) bei aufliegendem Einbau	600
Ausschnittmaße in mm (Tiefe) bei aufliegendem Einbau	500
Gewicht in kg	8
Gesamtanschlusswert in kW	7,00-7,60
Spannung in V	230-240
Frequenz in Hz	50-60
Mitgeliefertes Zubehör	
Glasschaber	•
Anschlusskabel	Ja

KM 6024
Herdgesteuertes Elektrokochfeld
mit 1 Koch-/Bräterzone für die Nutzung von Brättern.



KM6023, 6024, 6024LPT, 6061 (Skizze)

1) Einbau-Höhe, 2) Raum für Befestigungselemente und Leitungszuführung, 3) vorn