

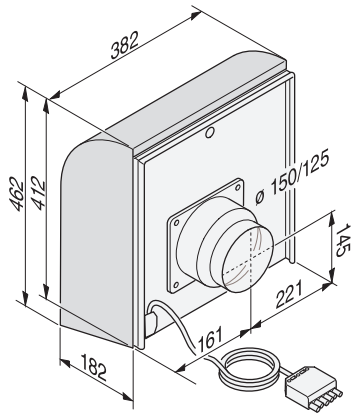
AWG 102  
Externes Gebläse  
zur Montage an der Außenwand.

EAN-Nr.: 4002513226225 / Materialnummer: 05680680 /  
Alte Materialnummer: 28996197D



- Verlagerung des Gebläses nach außen
- Einseitig saugendes Radialgebläse
- Abluftstutzen 125/150 mm Durchmesser
- Anschluss des Gebläses an die Haube über Kupplungsstecker
- Gebläseleistung: Abluft frei ausblasend 410-1000 m<sup>3</sup>/h

AWG 102  
Externes Gebläse  
zur Montage an der Außenwand.



AWG102 (Skizze)