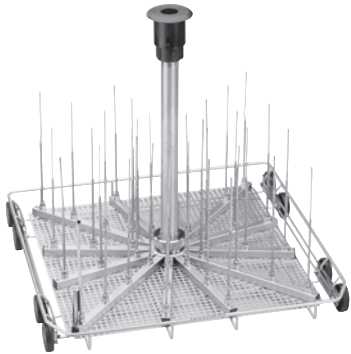


E 331

Wagen

zur optimalen Aufnahme von Butyrometern.



- Ausgestattet mit 39 Injektordüsen

EAN-Nr.: 400251116115 / Materialnummer: 03809350 / Alte Materialnummer: 69533101D

<b>Produktzugehörigkeit</b>	
Reinigungs- und Desinfektionsautomaten, Labor	•
<b>Gerätezugehörigkeit</b>	
PG 8535	•
PG 8536	•
<b>Produktkategorie</b>	
Sonstige Wagen	•
<b>Produkteigenschaften</b>	
Material	Edelstahl
Farbe	Edelstahl
<b>Anwendungsbereich</b>	
Aufbereitung von Laborglas	•
Aufbereitung von Butyrometern	•
<b>Kapazität</b>	
Butyrometer [Anzahl]	39
<b>Standard Elektroanschluss</b>	
Phasenanzahl	0
Spannung in V	0
Frequenz in Hz	0
Gesamtanschluss in kW	0,00
Absicherung in A	0
<b>Maße und Gewicht</b>	
Außenmaß, Nettohöhe in mm	502
Außenmaß, Nettobreite in mm	535
Außenmaß, Nettotiefe in mm	517
Außenmaß, Bruttohöhe in mm	500
Außenmaß, Bruttobreite in mm	540
Außenmaß, Bruttotiefe in mm	530
Nettogewicht in kg	5,20
Bruttogewicht in kg	7,10
<b>Beipack</b>	
SD-B Injektordüse für Butyrometer [Anzahl]	39
Ausspüldüse für Pulverdosiervorrichtung [Anzahl]	1