



## Bruks- og monteringsanvisning Profesjonell vask/tørk-søyle PDW 909



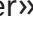







---

Bruksanvisningen **må** leses før oppstilling –  
installasjon – igangsetting. På denne måten be-  
skytter du deg selv og unngår skader.

no-NO

# Innhold

---

<b>Aktivt miljøvern</b> .....	<b>8</b>
Retur og gjenvinning av det gamle produktet.....	8
<b>Sikkerhetsregler og advarsler</b> .....	<b>9</b>
Forklaring av sikkerhetsrådene og advarslene på maskinen .....	9
Forskriftsmessig bruk.....	10
Slik unngår du feil bruk.....	11
Teknisk sikkerhet.....	12
Forskriftsmessig bruk.....	14
Klor og skader på maskindeler.....	17
Tilbehør .....	18
Retur og gjenvinning av det gamle produktet.....	18
<b>Beskrivelse av maskinen</b> .....	<b>19</b>
Beskrivelse av maskinen .....	19
<b>Betjening</b> .....	<b>21</b>
Betjeningspanel.....	21
Sensortaster og touchdisplay.....	22
Hovedmeny .....	22
Hovedmeny .....	23
Meny «  Programmer».....	23
Meny «  Favoritter» .....	23
Meny «  Superbruker» .....	23
Betjeningseksempler .....	23
Forenklet betjening / vaskerivariant.....	27
<b>Vasking</b> .....	<b>28</b>
Klargjøring av tekstilene.....	28
Tømme lommer.....	28
Sortering av tekstiler .....	28
Sortering av mopper, kluter osv. ....	28
Forbehandle flekker .....	28
Generelle tips .....	28
Legge i og slå på vaskemaskinen.....	28
Innlegging av tekstilene .....	28
Vaske med vaskemiddelbeholder.....	31
Vaskemiddeltilsetning via vaskemiddelbeholderen.....	31
Separat tilsetning av tøymykner eller syntetisk stivelse .....	31
Separat stivelse.....	31
Bruk av farge-, avfargings- og avkalkingsmidler .....	32
Vaskemiddeldosering .....	32
Velge program .....	33
Valg av programinnstillinger .....	34
Valg av tillegg.....	37
Forvask  .....	37
Bløtlegging  .....	37
Skylling +  .....	37
Skyllestopp  .....	37
Doserings- stopp  .....	37
Intensiv  .....	37
Høyere vannstand  .....	37
Programstart – programslutt .....	38

Timer .....	39
Særtrekk i programforløpet .....	40
Sentrifugering .....	40
Antikrøll .....	40
Gå i hurtigskritt .....	41
Manuell styring .....	41
<b>Tøking .....</b>	<b>44</b>
1. Riktig tekstilbehandling .....	44
Vask før tøking .....	44
Fjerne fremmedlegemer .....	44
Vedlikeholdssymboler .....	44
2. Legge i tørketrommelen .....	44
3. Velge program .....	45
Slå på tørketrommelen .....	45
4. Velge programinnstilling .....	46
Velge tørketrinn .....	46
Velge tillegg .....	46
5. Starte program .....	47
Betalingsautomat/-system (valgfritt) .....	47
Åpne aktuelle programparametere .....	47
Programtid/Resttidsprognose .....	48
Programslutt .....	48
Programslutt .....	48
Ta ut tekstilene .....	48
Råd om stell .....	48
Timer .....	49
Forutsetning for timerinnstillingen .....	49
Innstilling av timer .....	49
<b>Endre programforløp .....</b>	<b>50</b>
Vaskemaskin .....	50
Endre program .....	50
Avbryte programmet .....	50
Koble inn vaskemaskinen etter strømbrudd .....	50
Etterinnlegging av tekstiler/ta ut tekstiler .....	51
Tørketrommel .....	52
Endre programmet som er i gang .....	52
Avbryte programmet som er i gang .....	52
Legge inn flere tekstiler .....	52
Resttid .....	53
<b>Hvis feil oppstår .....</b>	<b>54</b>
Feilretting .....	54
Serviceavdeling .....	55
Hvis feil oppstår .....	55
Det er ikke mulig å starte noen programmer .....	55
Programavbrudd og feilmeldinger .....	56
I displayet står det en feilmelding .....	57
Vaskeresultat ikke tilfredsstillende .....	58
Tørkeresultat ikke tilfredsstillende .....	59
Generelle problemer med vask/tørk-søylen .....	61
Døren kan ikke åpnes .....	62

# Innhold

---

Åpning av døren når avløpet er tilstoppet og/eller ved strøbrudd .....	63
<b>Rengjøring og vedlikehold .....</b>	<b>65</b>
Rustdannelse .....	65
Rengjøring av vaskemiddelbeholder, kamrene og sugeheverten.....	66
Rengjøring av silene i vanninntaket.....	68
Rengjøre lofilter.....	69
Ta ut lofilteret.....	69
Demontere lofilteret .....	69
Rengjøre lofilterdelene mens de er tørre.....	70
Rengjøre lofilterdelene mens de er våte.....	70
Sette inn lofilteret .....	70
Rengjøre luftføringsområdet.....	72
Hurtigrensing.....	72
Ekstra rengjøring .....	72
<b>Installasjon .....</b>	<b>75</b>
Generelle driftsbetingelser .....	75
Enklere vedlikehold.....	76
PDW 909 .....	76
Oppstilling av vask/tørk-søylen .....	77
Transportsikring .....	79
Justering.....	81
Feste.....	82
Sette tørketrommelen på toppen.....	83
Vanntilkobling.....	90
Bruk av tilbakeslagsventiler .....	90
Kaldtvannstilkobling .....	91
Bruk av maskinen med kaldtvannstilkobling.....	91
Varmtvannstilkobling.....	91
Bruk av maskinen med varmtvannstilkobling .....	91
Elektrotilkobling .....	92
Lufttilførsel og utluftning .....	92
Lufting og ventilasjon .....	92
Utluftning .....	93
Beregning av total rørlengde .....	94
Dimensjonering, utluftningstilkobling .....	95
Utluftningskanal med sammensatte rør .....	96
Utluftningsrør med Alu-Flex.....	97
Utluftningssamleledning.....	97
Henvi sning til eksterne enheter.....	99
Valg/Ekstrautstyr.....	99
Tilbehør vaskemaskin .....	99
Tilbehør tørketrommel.....	101
<b>Superbrukernivå vaskemaskin .....</b>	<b>102</b>
Åpne superbrukernivå .....	102
Tilgang via kode.....	102
Endre kode.....	102
Avslutte innstillinger.....	102



Betjening/Display.....	103
Språk.....	103
Språkmeny.....	103
Angi språk.....	103
Lysstyrke display.....	103
Klokkeslett.....	104
Dato.....	104
Lydstyrke.....	104
Visning av parametere.....	104
St.by.modus maskin.....	104
Startforvalg.....	104
Memory.....	104
Manuell styring.....	105
Gå i hurtigskritt.....	105
Temperaturenhet.....	105
Vektenhet.....	105
Kode superbruker.....	105
WiFi.....	105
Programvalg.....	106
Styring.....	106
Programpakker.....	107
Favorittprogrammer.....	107
Sortere programmer.....	107
Fargetildeling program.....	107
Kode ekspert.....	107
Prosessteknikk.....	108
Antikrøll.....	108
Automatisk vannavløp.....	108
Service.....	108
Serviceintervall.....	108
Eksterne anvendelser.....	108
Angrefrist bet. syst.....	108
Connector-boks.....	108
Automatisk dosering.....	108
Dosering.....	109
Forhindre toppbelastn.....	109
Maskinparametere.....	109
Maks. sentri-fugehastighet.....	109
Maks. temp. innstilling.....	109
Rettslig informasjon.....	109
<b>Superbrukernivå tørketrommel.....</b>	<b>110</b>
Åpne superbrukernivå.....	110
Tilgang via kode.....	110
Endre kode.....	110
Avslutte innstillinger.....	110

# Innhold

---

Betjening / Visning .....	110
Språk.....	110
Språkmeny .....	110
Angi språk .....	111
Lysstyrke display .....	111
Klokkeslett .....	111
Dato .....	111
Lydstyrke .....	111
Visning restfuktighet .....	112
Synlighet parametere .....	112
St.by.modus displ./led .....	112
St.by.modus maskin .....	112
Startforvalg .....	113
Memory.....	113
Temperaturenhet .....	113
Vektenhet.....	113
Endre kode.....	113
Programvalg.....	113
Styring .....	113
Programpakker .....	114
Favorittprogrammer.....	114
Spesialprogrammer .....	115
Sorter programmer.....	116
Fargetildeling program .....	116
Prosessteknikk .....	116
Antikrøll .....	116
Tørke-trinn .....	117
Forlenget avkjøling.....	117
Avkjølingstemperatur .....	117
Vifte, puls. drift.....	117
Service .....	117
Rengjør luftveiene.....	117
Rengjør filtrene.....	118
Serviceintervall.....	118
Eksterne anvendelser.....	120
Eksternt spjeld.....	120
Tilleggsvifte .....	120
Trykksensor.....	120
Toppbelastn.signal.....	120
Forhindre toppbelastn.....	120
Valg KOM-modul .....	121
Tilgjengelighet Miele's digitale produkter .....	121
WiFi / LAN .....	121
Nettverks-tid .....	121
Remote.....	122
Remote-Update .....	122
SmartGrid .....	122
Maskinparametere .....	124
Rettslig informasjon .....	124
Betalings-automat.....	124
Innstilling for betalingsautomater/-systemer .....	124

<b>Tilkobling</b> .....	<b>125</b>
Veiledning for sammenkobling .....	125
Åpne superbrukernivå .....	125
Konfigurere nettverksforbindelse via WPS .....	125
Konfigurere nettverksforbindelse via Soft-AP .....	125
Konfigurere nettverksforbindelse via LAN-kabel.....	125
Tekniske data.....	125
<b>Tekniske data</b> .....	<b>127</b>
Produktinformasjon PDW 909 .....	127
Elektrotilkobling.....	127
Oppstillingsmål .....	127
Vekt og gulvbelastning .....	127
Vanntilkobling .....	127
Lufttilførsel.....	128
Utluftning .....	128
Utslippsverdier .....	128
Produktsikkerhet .....	128
WiFi.....	128
EU-samsvarserklæring .....	129
<b>Personvern WiFi</b> .....	<b>130</b>
Personvern og datasikkerhet .....	130
Nettverkskonfigurasjon fabrikkinnstilling .....	130
Opphavsretter og lisenser.....	130

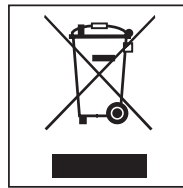
### Retur og gjenvinning av transportemballasjen

Emballasjen beskytter apparatet mot transportskader. Emballasjematerialene er valgt med sikte på miljøvennlighet og avfallsbehandling og kan derfor gjenvinnes.

Gjenvinning av emballasjen sparer råstoff og bidrar til mindre avfall. Forhandleren tar vanligvis emballasjen i retur.

### Retur og gjenvinning av det gamle produktet

Elektriske og elektroniske apparater inneholder ofte verdifulle materialer. De inneholder imidlertid også skadelige stoffer, som har vært nødvendige for apparatets funksjon og sikkerhet. I restavfallet eller ved feil behandling, kan disse stoffene være helseskadelige og skade miljøet. Kast derfor aldri apparatet som restavfall.



Apparatet kan leveres gratis til forhandlere av samme type produkter eller til en kommunal gjenbruksstasjon. For mer informasjon, se [www.miele.no](http://www.miele.no). Sørg for at produktet oppbevares utilgjengelig for barn til det kjøres bort.

### Energisparing

#### Energi- og vannforbruk

- Vask **maksimal** tekstilmengde for hvert enkelt vaskeprogram. Da er energi- og vannforbruket lavest, tekstilmengden sett under ett.

#### Vaskemiddel







- Bruk maksimalt så mye vaskemiddel som angitt på vaskemiddel-pakken.
- Reduser vaskemiddelmengden for mindre tekstilmengder.

#### Tips for påfølgende tørking i tørketrommel

For å spare energi ved tørkingen: Velg så høy sentrifugehastighet som mulig for hvert enkelt vaskeprogram.

Original bruksanvisning

## Forklaring av sikkerhetsrådene og advarslene på maskinen

	Les bruksanvisningen
	Les anvisningene, f.eks. installasjonsveiledningen
	Forsiktig, svært varme overflater
	Forsiktig, spenning inntil 1000 Volt
	Jording
	Potensialutjevning

Denne vask/tørk-søylen oppfyller de påbudte sikkerhetskravene. Bruk som ikke er forskriftsmessig kan imidlertid føre til skader på personer og materiell.

Les bruksanvisningen nøye før du begynner å bruke vask/tørk-søylen. Den inneholder viktig informasjon om innbygging, sikkerhet, bruk og vedlikehold. På denne måten beskytter du deg selv og unngår skader på vask/tørk-søylen.

I henhold til internasjonal standard IEC 60335-1 ber Miele uttrykkelig om at kapittelet om installasjon av vask/tørk-søylen samt sikkerhetsregler og advarsler må leses nøye og følges.

Miele kan ikke gjøres ansvarlig for skader som skyldes at disse henvisningene ikke blir fulgt.

Ta vare på bruksanvisningen og gi den videre til en eventuell senere eier.

Dersom flere personer skal læres opp i bruk av vask/tørk-søylen, sørg for at sikkerhetsregler og advarsler er tilgjengelige, og/eller at personene gjøres kjent med dem.

### Forskriftsmessig bruk

- ▶ Vaskemaskinen er utelukkende bestemt for vask av tekstiler som i følge produsentens vaskeanvisning, er maskinvaskbare. Annen bruk kan innebære fare. Produsenten er ikke ansvarlig for skader som skyldes at modulen er brukt til noe annet enn det den er bestemt for, eller feil betjening.
- ▶ Tørketrommelen skal kun brukes til tørking av tekstiler som er vasket i vann og som ifølge produsentens vedlikeholdsetikett tåler trommeltørking. Annen bruk kan innebære fare. Miele er ikke ansvarlig for skader som skyldes annen bruk enn tørketrommelen er bestemt for, eller feil betjening.
- ▶ Vask/tørk-søylen skal brukes som beskrevet i bruksanvisningen, vedlikeholdes jevnlig og kontrolleres at den fungerer slik den skal.
- ▶ Denne vask/tørk-søylen skal ikke brukes utendørs.
- ▶ Vask/tørk-søylen må ikke plasseres i rom hvor det er fare for frost. Frosne slanger kan sprekke eller revne. Elektronikken kan bli mindre pålitelig ved temperaturer under frysepunktet.
- ▶ Denne vask/tørk-søylen er kun beregnet for profesjonell bruk.
- ▶ Hvis maskinen brukes i profesjonell virksomhet, er det kun skolert personale eller fagfolk som får betjene maskinen. Hvis maskinen er oppstilt på et område som er tilgjengelig for allmennheten, må driftslederen sørge for at det ikke er farlig å bruke maskinen.
- ▶ Installeringen av denne maskinen er beregnet for fastlandsdrift. For installering på ikke-stasjonære oppstillingssteder er det nødvendig å ta ekstra forholdsregler tilpasset oppstillingsstedet. Ansvar for denne installeringen er pålagt installatøren / montøren.
- ▶ Personer, som på grunn av sin psykiske eller fysiske tilstand eller pga. sin uerfarenhet eller uvitenhet ikke er i stand til å betjene vask/tørk-søylen på en sikker måte, må ikke bruke denne vask/tørk-søylen uten tilsyn eller veiledning fra en ansvarlig person.
- ▶ Barn under 8 år må holdes vekk fra vask/tørk-søylen, med mindre de er under konstant tilsyn.
- ▶ Barn over 8 år, får bare betjene vask/tørk-søylen uten tilsyn, dersom vask/tørk-søylens funksjon er forklart slik, at de kan betjene den på en sikker måte. Barn må kunne se og forstå mulige farer ved feil betjening.
- ▶ Barn må ikke rengjøre eller vedlikeholde vask/tørk-søylen uten tilsyn.
- ▶ Hold øye med barn som befinner seg i nærheten av vask/tørk-søylen. Ikke la barn leke med vask/tørk-søylen.
- ▶ Desinfeksjonsprogrammer må ikke avbrytes, ellers kan desinfeksjonsresultatet bli redusert. Driftslederen må sikre desinfeksjonsstandard for både termiske og kjemotermiske prosesser ved hjelp av rutinemessige kontroller.

### Slik unngår du feil bruk

► Bruk aldri løsemiddelholdige rengjøringsmidler (f.eks. vaskebensin) i vask/tørk-søylen. Maskindeler kan bli skadet og det kan oppstå giftige damper. **Brann- og eksplosjonsfare!**

► Når du vasker ved høye temperaturer, vær oppmerksom på at dørglasset blir svært varmt. Derfor må du hindre barn fra å ta på dørglasset under vaskeprosessen.

#### **Fare for forbrenning!**

► Lukk døren etter hver vask og tørking. Da unngår du at barn forsøker å klatre inn i vask/tørk-søylen eller gjemmer gjenstander i den, eller at smådyr klatrer inn i vask/tørk-søylen.

► Sikkerhetsinnretningene og betjeningselementene i vask/tørk-søylen må ikke skades, fjernes eller omgås.

► Maskiner med ødelagte betjeningselementer eller ledningsisolasjon skal ikke brukes før de er reparert.

► Vannet som oppstår ved vaskingen er vaskevann og ikke drikkevann! Vannet skal derfor føres ut i et avløpssystem som er tilpasset dette.

► Vær sikker på at trommelen står stille før du tar ut tekstilene. Hvis du stikker hånden inn i en trommel som roterer, er det betydelig fare for skade.

► Når du lukker maskindøren, sørg for at ikke hender, armer eller ben kommer i klem mellom døren og rammen.

**Obs:** Maskindøren låses automatisk straks vaskemaskinen starter.

► Produsentens anvisninger må følges når du bruker og kombinerer vaskeforsterkere og spesialprodukter. Bruk midlene bare for de bruksområdene som er oppgitt av produsenten, for å unngå materialskader og kraftige kjemiske reaksjoner.

### Teknisk sikkerhet

- ▶ Kontroller at vask/tørk-søylen ikke har ytre, synlige skader før den stilles opp. En skadet vask/tørk-søyle må ikke stilles opp eller tas i bruk.
- ▶ Sikkerheten for det elektriske anlegget i vask/tørk-søylen garanteres kun hvis maskinen kobles til et forskriftsmessig installert jordings-system. Det er meget viktig at denne grunnleggende sikkerhetsforutsetningen kontrolleres. I tvilstilfeller bør fagfolk kontrollere bygningsinstallasjonen. Miele kan ikke gjøres ansvarlig for skader som skyldes manglende eller brutt jordledning.
- ▶ Hvis ukyndige reparerer maskinen, kan brukeren utsettes for fare, som Miele ikke kan ta ansvaret for. Reparasjoner må bare utføres av fagfolk som er autorisert av Miele, ellers gjelder ikke noe garantiansvar ved påfølgende skader.
- ▶ Det må ikke foretas endringer på vask/tørk-søylen uten uttrykkelig tillatelse fra Miele.
- ▶ Ved feil eller i forbindelse med rengjøring og vedlikehold skal vask/tørk-søylen kobles fra strømforsyningen. Vask/tørk-søylen er kun skilt fra det elektriske anlegget når
  - begge støpslene til vask/tørk-søylen er dratt ut, eller
  - sikringene i bygningsinstallasjonen til begge produktdele er koblet ut, eller
  - skrusikringene i bygningsinstallasjonen til begge produktdele er skrudd helt ut.

Se også kapittel «Oppstilling og tilkobling», avsnitt «Elektro-tilkobling».

- ▶ Vaskemaskinen må bare kobles til vanninntaket med det vedlagte slangesettet. Gamle slangesett må ikke brukes om igjen. Kontroller slangesettene med jevne mellomrom. Da kan du skifte ut slangesettene i tide, og unngå vannskader.
- ▶ I tilfeller av lekkasjer må du rette feilen før du kan fortsette å bruke vask/tørk-søylen. Hvis det renner ut vann, må vask/tørk-søylen straks kobles fra strømnettet!
- ▶ Defekte deler skal kun erstattes av originale reservedeler fra Miele. Kun ved bruk av disse delene kan Miele garantere at de sikkerhetskravene som stilles til produktene, blir oppfylt.
- ▶ For disse vask/tørk-søylene gjelder forskriftene i henhold til Maskindirektivet 2006/42/EF. Det anbefales å gjennomføre årlig kontroll iht. forskriftene i Maskindirektivet. Kontrollboken som du trenger til kontrolldokumentasjonen, kan skaffes via Mieles serviceavdeling.
- ▶ Følg anvisningene i kapitlene «Oppstilling og tilkobling» og «Tekniske data».
- ▶ Vask/tørk-søylens støpsel må alltid være tilgjengelig slik at vask/tørk-søylen kan kobles fra strømforsyningen til enhver tid.



- ▶ For fasttilkoblingen må det være allpolede skilleanordninger på installasjonsstedet.
- ▶ Ved fasttilkobling må vask/tørk-søylen kunne kobles fra strømfor- syningen via skilleanordninger for hver pol. Skilleanordningene må be- finne seg i umiddelbar nærhet av vask/tørk-søylen, alltid være lett gjenkjennelig, lett tilgjengelig og enkel å nå.
- ▶ Tørketrommelen må bare brukes når det er installert et utluftnings- rør, og når det er sørget for tilstrekkelig ventilasjon av rommet.
- ▶ Utluftningsrøret må ikke installeres til følgende piper eller sjakter:
  - Røyk- eller avgasspipe som er i bruk
  - Sjakter som brukes som utluftning fra rom med ildsteder
  - Andre piper som er i bruk

Når røyk eller avgass presses tilbake, er det fare for forgiftning.

- ▶ Kontroller regelmessig at alle bestanddeler på utluftningsrøret (f.eks. murrør, utvendig gitter, bøyer osv.) fungerer slik de skal, og at luften kan passere fritt. Eventuelt gjennomfør en rengjøring. Hvis det har lagret seg lo i utluftningsrøret, hindrer det luftutblåsningen og der- med reduseres tørketrommelens funksjon.

Hvis det allerede finnes et utluftningsrør som er i bruk, må utluftnings- røret kontrolleres før det installeres på tørketrommelen.

Det skal ikke være noe undertrykk i utluftningsrøret.

- ▶ Det er fare for kvelning og forgiftning ved tilbakesuging av avgasser når det er installert gass-gjennomstrømningsvarmer, gassoppvarming, kullfyrt ovn med pipetilkobling osv. i samme rom, eller i boligen eller i naborommene, og undertrykket er på 4 Pa eller mer.

Hvis du ved hjelp av følgende tiltak sørger for tilstrekkelig ventilasjon av rommet, kan du unngå et undertrykk i oppstillingsrommet (eksempler):

- Monter ventilasjonsåpninger som ikke kan låses, i ytterveggen.
- Bruk vindusbryter, slik at tørketrommelen bare kan kobles inn når vinduet er åpent.

For å sikre trygg drift og unngå undertrykk på 4 Pa eller mer, bør du la brann- og feiervesenet bekrefte det.

- ▶ Ved installasjon av flere tørketromler i en utluftningssamleledning, må det installeres en tilbakeslagsklaff pr. tørketrommel direkte på samleledningen.

Hvis ikke dette gjøres, kan det skade tørketrommelen og påvirke den elektriske sikkerheten.

- ▶ Vær oppmerksom på anvisningene i kapittelet «Installasjon av ut- luftningsrøret».

### Forskriftsmessig bruk

- ▶ Maks. kapasitet utgjør 10 kg for tørre tekstiler. Programmer med mindre tekstilmengder finner du i dokumentet «Programoversikt».
- ▶ Fjern vaskemaskinens transportsikringer før igangsetting (se kapittel «Oppstilling og tilkobling», avsnitt «Fjerne transportsikringen»). Ved sentrifugering kan en transportsikring som ikke er fjernet, føre til skader på vask/tørk-søylen og møbler eller maskiner i nærheten.
- ▶ Du må aldri forsøke å åpne døren til vaskemaskinen med makt. Døren kan bare åpnes når det vises en melding om dette i displayet.
- ▶ Ikke trykk den svingende enheten til maskinen bakover mens maskinen er i gang.
- ▶ Når døren lukkes, er det fare for klem- og kuttskader mellom dør-rammen og trommelåpningen, men også på hengslene til døren. Advarsel: Maskindøren låses automatisk straks maskinen starter!
- ▶ Steng vannkranen ved lengre fravær (f.eks. ferie), spesielt hvis det ikke er sluk (avløp) i gulvet i nærheten av maskinen.
- ▶ Pass på at ingen fremmedlegemer (f.eks. spiker, nåler, mynter, binders) kommer med i vasken. Fremmedlegemer kan skade maskindeler (f.eks. vaskebeholder, trommel). Skadede maskindeler kan igjen kan forårsake skader på tekstilene.
- ▶ Ved riktig vaskemiddeldosering er det ikke nødvendig å avkalke vaskemaskinen. Hvis avkalking skulle bli nødvendig, bruk et spesielt avkalkingsmiddel med korrosjonsbeskyttelse. Det spesielle avkalkingsmiddelet kan skaffes via Miele-forhandleren eller Miele's serviceavdeling. Følg bruksanvisningen for avkalkingsmiddelet nøye.
- ▶ Tekstiler som har vært behandlet med løsemiddelholdige rengjøringsmidler, må skylles godt i rent vann før de vaskes. Vær oppmerksom på at løsemiddelholdige rester får kun ledes ut i avløpsvannet i samsvar med lokal lovgivning.
- ▶ Bruk ikke løsemiddelholdige rengjøringsmidler (f.eks. vaskebensin) i maskinen. Maskindeler kan bli skadet og det kan oppstå giftige damper. **Brann- og eksplosjonsfare!**
- ▶ Du må ikke oppbevare eller bruke bensin, olje eller andre lett antennelige stoffer i nærheten av vaskemaskinen. Ikke bruk maskindekselet som oppbevaringsplass. **Brann- og eksplosjonsfare!**
- ▶ Ikke oppbevar kjemikalier på maskindekselet (flytende vaskemiddel, vaskeforsterkere). Det kan medføre fargeforandringer eller til og med lakkskader. Kjemikalier som ved et uhell har havnet på overflaten må straks tørkes bort med en våt klut.
- ▶ Fargemidler, avfargingsmidler og avkalkingsmidler må være egnet for bruk i vaskemaskinen. Følg produsentens anvisninger.
- ▶ Avfargingsmidler kan føre til korrosjon på grunn av sine svovelholdige forbindelser. Avfargingsmidler må ikke brukes i vaskemaskinen.

- ▶ Unngå kontakt med flytende klor- eller natriumhypoklorittholdige rengjørings- og desinfeksjonsmidler på ståloverflater. Disse midlene kan føre til korrosjon på stålet. Likeledes kan aggressive klorblekingsdamper føre til korrosjon. Derfor må åpne beholdere med disse midlene ikke oppbevares i umiddelbar nærhet av maskinene.
- ▶ Ikke bruk høytrykksspyler eller vannslange for å rengjøre vask/tørkesøylen.
- ▶ Tørketrommelen må ikke brukes uten lofilter eller med et lofilter som er skadet. Det kan oppstå feil. Lo tetter luftveiene, oppvarmingen og utluftningsrøret, noe som kan føre til brann. Slå straks av tørketrommelen og skift ut det skadede lofilteret.
- ▶ Lofilteret må rengjøres regelmessig.
- ▶ For at tørketrommelen skal fungere feilfritt under tørkingen:
  - Rengjør flatene på lofilteret etter hver tørking.
  - I tillegg skal lofilteret og luftveiene alltid rengjøres når det vises en melding om dette i displayet.
- ▶ På grunn av brannfare skal du ikke tørke tekstiler i tørketrommelen når de
  - ikke er vasket.
  - ikke er tilstrekkelig rengjort, og har rester av olje, fett eller lignende (f.eks. kjøkken- eller kosmetikktekstiler med rester av olje, fett eller kremer). Hvis tekstilene ikke er skikkelig rengjort, er det brannfare pga. selvantennning, selv etter at tørkeprosessen er ferdig, og også etter at tekstilene er tatt ut av tørketrommelen.
  - er behandlet med brannfarlige rengjøringsmidler eller har rester av aceton, alkohol, bensin, petroleum, parafin, flekkfjerner, terpentin, voks, voksfjerner eller kjemikalier (gjelder f.eks. mopper, gulvkluter, vaskekluter).
  - inneholder rester av hårspray, neglelakkfjerner eller lignende.

Vask derfor svært skitne tekstiler ekstra grundig: Øk vaskemiddelmengden og velg en høy vasketemperatur. Er du i tvil, vask tekstilene flere ganger.

▶ Fjern alle gjenstander i lommene på tøyet som skal tørkes (f.eks. lightere, fyrstikker, nøkler).

▶ **Advarsel:** Slå aldri av tørketrommelen før tørkeprogrammet er slutt. I så fall må alle tekstilene straks tas ut av tørketrommelen og bres utover slik at varmen kan bli avgitt.

▶ Brannfare.

Denne tørketrommelen må ikke kobles til en styrbar stikkontakt (f.eks. med et tidsur eller et elektrisk anlegg med toppbelastningsutkobling). Tørketrommelen kan kun kobles til et toppbelastningsanlegg når det er koblet til tørketrommelen via Miele XCI-boks, og de aktuelle innstillingene er stilt inn i tørketrommelen.

Hvis tørkeprogrammet skulle bli avbrutt før avkjølingsfasen, kan det være fare for selvantennning av tekstilene.

## Sikkerhetsregler og advarsler

---

- ▶ På grunn av brannfare, må tekstiler eller produkter aldri tørkes i tørketrommelen hvis:
  - det er brukt industrikjemikalier til rengjøring (f.eks. ved kjemisk rengjøring).
  - de inneholder skumgummi-, gummi eller gummilignende deler. Det er f.eks. produkter av lateksskumgummi, dusjforheng, vanntette tekstiler, gummierte artikler og klær, hodeputer med skumgummibiter.
  - de er fylt og er skadet (f.eks. puter eller jakker). Hvis fyllet faller ut, kan det oppstå brann.
- ▶ Ikke utsett tørketrommelen for friskluft blandet med klor-, fluor- eller andre løsemiddelholdige damper. Brannfare!
- ▶ Når programmet går inn i avkjølingsfasen, er det avsluttet. I mange programmer følger avkjølingsfasen for å sikre at tekstilene blir tørket med en temperatur de ikke kan ta skade av (f.eks. for å unngå selvantennning). Ta alltid ut alle tekstilene av tørketrommelen rett etter avkjølingsfasen.

### Klor og skader på maskindeler

► Ved økt bruk av klor stiger sannsynligheten for skader på maskindelenene.

► Bruk av klorholdige midler, som f.eks. natriumhypokloritt og pulverformede klorblekemidler, kan ødelegge belegget som beskytter det rustfrie stålet, og føre til korrosjon på deler. Ikke bruk klorholdige midler. Bruk i stedet surstoffbaserte (oksygenbaserte) blekemidler.

Hvis det likevel brukes klorholdige blekemidler, må det alltid gjennomføres en antiklorbehandling. Ellers risikerer man at maskindeler og tekstiler får varige og ubotelige skader.

► Antiklorbehandlingen må utføres direkte etter klorblekingen. Både hydrogenperoksid og surstoffbaserte vaske- og blekemidler egner seg for antiklorbehandlingen. Vannet (badet) skal ikke slippes ut innimellom.

Ved behandling med tiosulfat, kan det danne seg gips, spesielt ved bruk av hardt vann. Denne gipsen kan avleire seg i vaskemaskinen eller forårsake beleggdannelse på tekstilene. Behandling med hydrogenperoksid foretrekkes fremfor behandling med tiosulfat, fordi hydrogenperoksid støtter nøytraliseringsprosessen av klor.

Nøyaktige doseringsmengder og temperaturer må stilles inn og kontrolleres på stedet iht. doseringsanbefalingen fra produsenten av vaskemidlene og vaskeforsterkerne. Det må også kontrolleres at det ikke er rester av aktivt klor i tekstilene.

## Sikkerhetsregler og advarsler

---

### Tilbehør

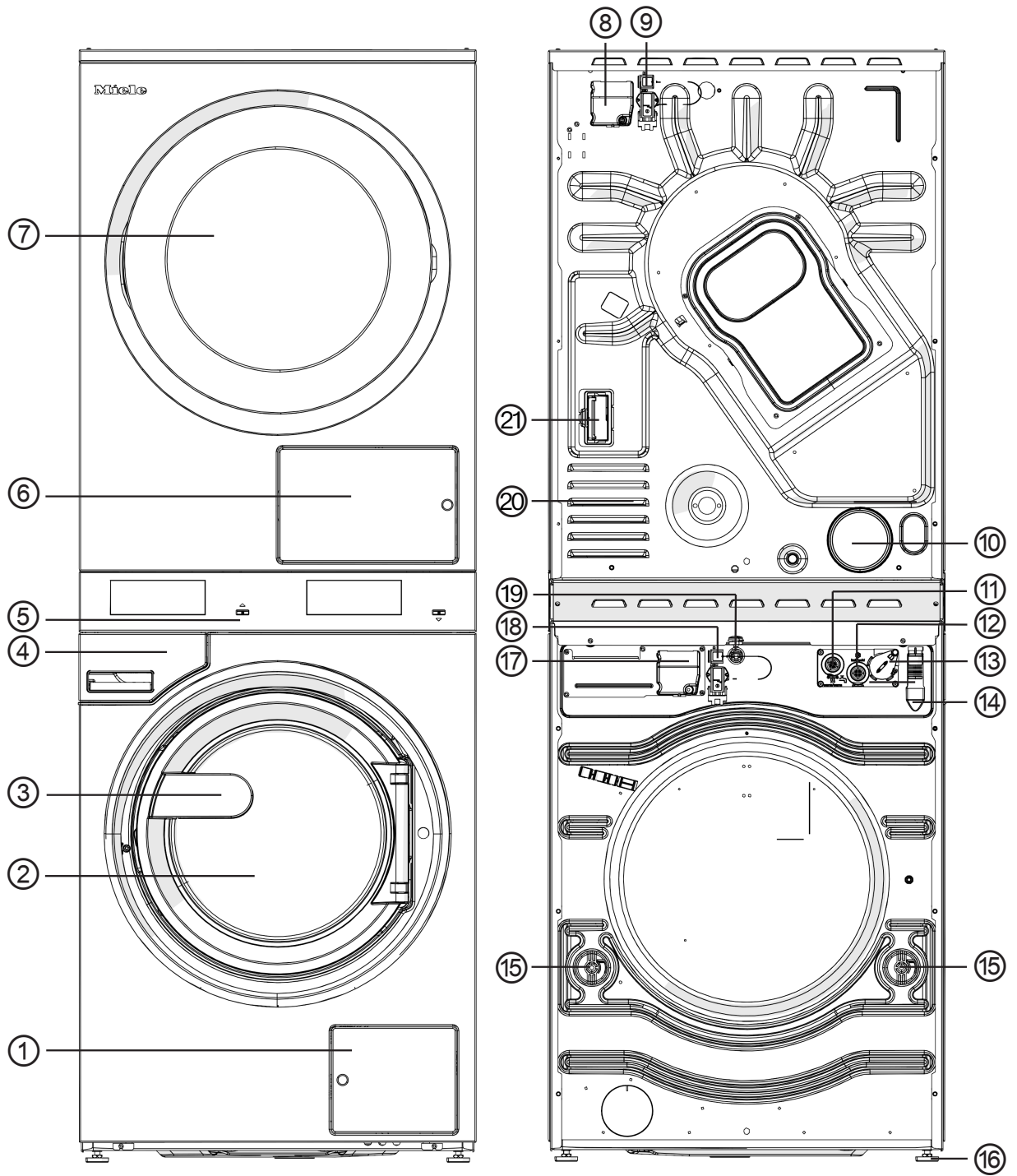
► Tilbehørsdeler kan kun monteres i eller til maskinen, dersom de uttrykkelig er godkjent av Miele. Hvis andre deler monteres i eller til maskinen, tapes krav i forbindelse med garanti og/eller produktansvar.

### Retur og gjenvinning av det gamle produktet

► Gjør dørlåsen ubrukelig når den gamle vask/tørk-søylen er utrangert eller sendes til gjenvinning. Da forhindrer du at barn som leker, kan stenge seg inne og komme i livsfare.

Miele kan ikke gjøres ansvarlig for skader som skyldes at sikkerhetsreglene og advarslene ikke blir fulgt.

Beskrivelse av maskinen



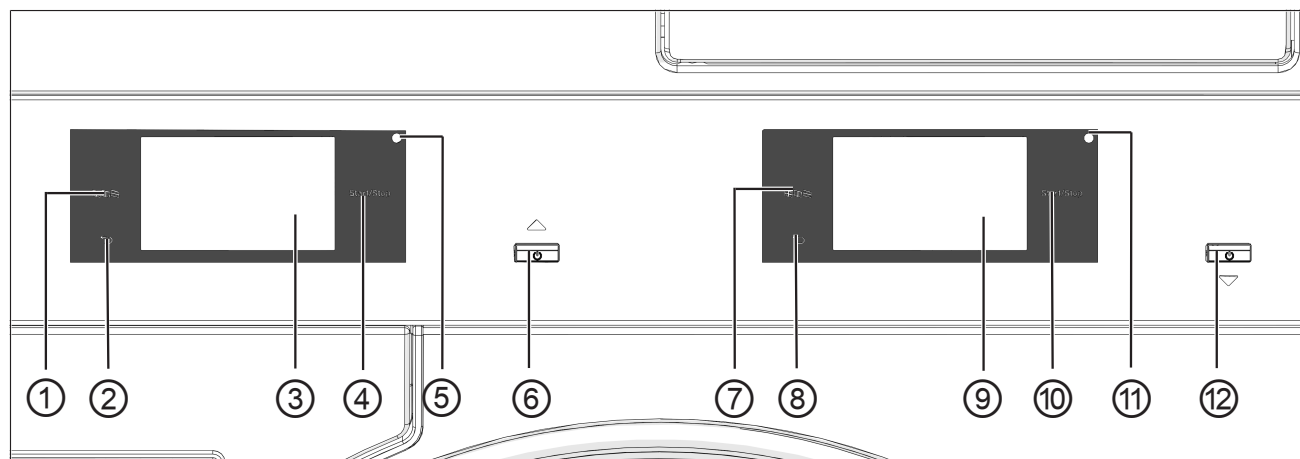
## Beskrivelse av maskinen






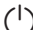
---

- ① Deksel for lofilter og avløpspumpe
- ② Dør til vaskemaskin
- ③ Dørhåndtak
- ④ Vaskemiddelbeholder
- ⑤ Display (ytterligere informasjon finner du i kapitlet «Betjening»)
- ⑥ Deksel til lofilteret
- ⑦ Dør til tørketrommel
- ⑧ Elektrotilkobling tørketrommel
- ⑨ Grensesnitt for kommunikasjonsboks
- ⑩ Utluftningsstuss Ø 100 mm
- ⑪ Varmtvannstilkobling
- ⑫ Kaldtvannstilkobling
- ⑬ Grensesnitt for ekstern dosering
- ⑭ Tilkobling avløpsslange (for variant avløpspumpe)
- ⑮ Transportsikring
- ⑯ 4 høydejusterbare skruføtter
- ⑰ Elektrotilkobling vaskemaskin
- ⑱ Grensesnitt til Connector-boks
- ⑲ Grensesnitt til LAN
- ⑳ Sugeåpninger til tørkeluft
- ㉑ Sjakt kommunikasjonsmodul


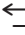


## Betjeningspanel



- ① **Tørketrommel sensortast språk**  For valg av aktuelt betjeningsspråk. Etter programslutt vises standard språk igjen.
- ② **Tørketrommel sensortast tilbake**  Går ett skritt tilbake i menyen.
- ③ **Tørketrommel touchdisplay**
- ④ **Tørketrommel sensortast Start/Stop** Starter det valgte programmet og avbryter et program som er startet. Så snart sensortasten blinker, kan det valgte programmet startes.
- ⑤ **Tørketrommel optisk grensesnitt** For service.
- ⑥ **Tørketrommel tast**  For inn- og utkobling av tørketrommelen. For å spare energi kobler tørketrommelen seg ut automatisk. Utkoblingen skjer etter en tilpasset tid etter programslutt/antikrøll eller etter innkobling, i de tilfellene maskinen ikke har blitt betjent etterpå.
- ⑦ **Vaskemaskin sensortast språk**  For valg av aktuelt betjeningsspråk. Etter programslutt vises standard språk igjen.
- ⑧ **Vaskemaskin sensortast tilbake**  Går ett skritt tilbake i menyen.
- ⑨ **Vaskemaskin touchdisplay**
- ⑩ **Vaskemaskin sensortast Start/Stop** Starter det valgte programmet og avbryter et program som er startet. Så snart sensortasten blinker, kan det valgte programmet startes.
- ⑪ **Vaskemaskin optisk grensesnitt** For service.
- ⑫ **Vaskemaskin tast**  For inn- og utkobling av vaskemaskinen.

## Sensortaster og touchdisplay

Sensortastene ,  og *Start/Stop* samt indikatorene i displayet reagerer på fingerkontakt. Hver berøring bekreftes med en tastetone. Lydstyrken til tastetonen kan stilles inn eller kobles ut (se kapittel «Superbrukernivå»).

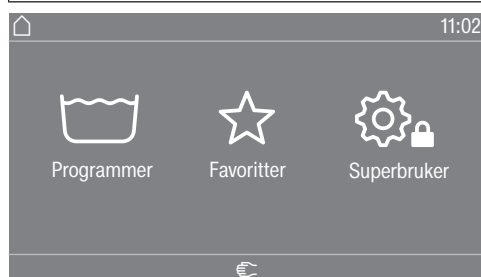
Betjeningsfeltet med sensortastene og touchdisplayet kan bli ripet av spisse eller skarpe gjenstander, f.eks. spiker, blyanter osv. Betjeningspanelet må kun berøres med fingrene.

## Hovedmeny

Etter at vaskemaskinen er slått på, vises hovedmenyen i displayet.

Fra hovedmenyen kommer du til alle viktige undermenyer.

Ved berøring av symbolet  kommer du alltid tilbake til hovedmenyen. Tidligere innstilte verdier lagres ikke.



### Meny « Programmer»

I denne menyen kan du velge vaskeprogrammene.

### Meny « Favoritter»

I denne menyen kan du velge 1 favorittprogram blant tilsammen 24 favorittprogrammer. Vaskeprogrammene i menyen Favoritter kan tilpasses og lagres av driftsleder (se kapittel «Superbrukernivå», avsnitt «Favorittprogrammer»).

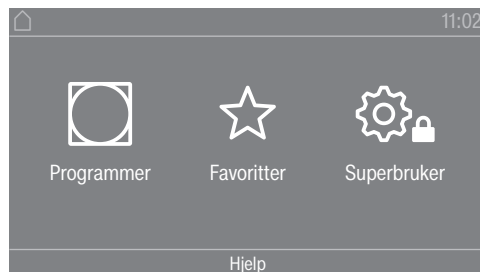
### „ Superbruker“

I superbrukernivå kan du tilpasse vaskemaskinens elektronikk til ulike behov (se kapittel «Superbrukernivå»).

## Hovedmeny

Etter at tørketrommelen er slått på, vises hovedmenyen i displayet. Fra hovedmenyen kommer du til alle viktige undermenyer.

Ved berøring av sensortasten  kommer du alltid tilbake til hovedmenyen. Tidligere innstilte verdier lagres ikke.



Hovedmeny

**Meny « Programmer»**

I denne menyen kan du velge tørkeprogrammene.

**Meny « Favoritter»**

I denne menyen kan du velge 1 favorittprogram blant tilsammen 12 favorittprogrammer. Tørkeprogrammene i menyen Favoritter kan tilpasses og lagres av driftsleder (se kapittel «Superbrukernivå», avsnitt «Favorittprogrammer»).

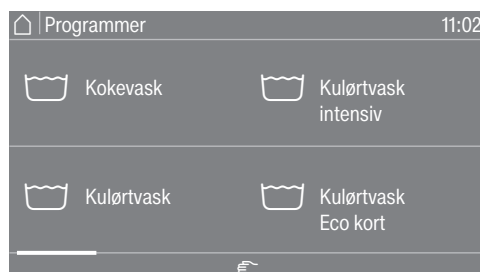
**Meny « Superbruker»**

I superbrukernivå kan du tilpasse tørketrommelens elektronikk til ulike behov (se kapittel «Superbrukernivå»).

## Betjeningseksempler

**Liste over valgmuligheter**

### Meny «Programmer» (Enkeltvalg)



Du kan bla til høyre eller venstre ved å stryke over skjermen. Legg fingeren over touchdisplayet og beveg fingeren i ønsket retning.

En oransje linje viser at det er flere valgmuligheter.

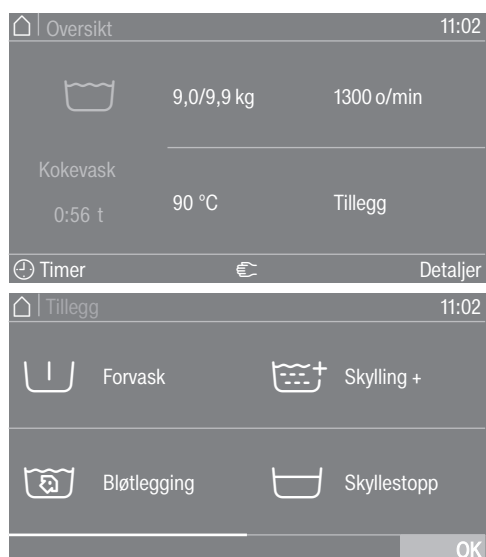
Berør et programnavn for å velge vaskeprogram.

Displayet skifter til basismenyen i det valgte programmet.

### Meny «Tillegg» (flere valg)

For å komme til nivået der du kan velge Tillegg må det først velges et program, f.eks. kulørt.

# Betjening



Berør ett eller flere *Tillegg* for å velge dem.

De nylig valgte *Tilleggene* blir markert med oransje.

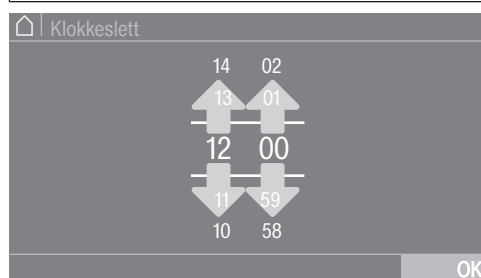
For å velge bort et *Tillegg* berør *Tillegg* på nytt.

De markerte *Tilleggene* aktiveres med sensortasten *OK*.

## Innstilling av tallverdier

I noen menyer kan du stille inn tallverdier.

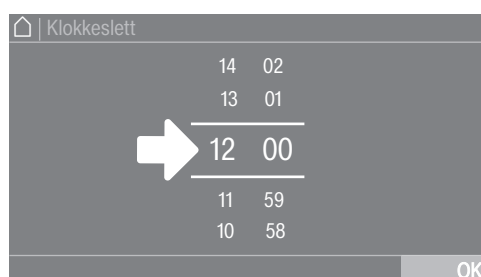
I følgende eksempel blir klokkeslett stilt inn. Kapittelet «Superbrukernivå» beskriver hvordan du kommer til dette nivået.



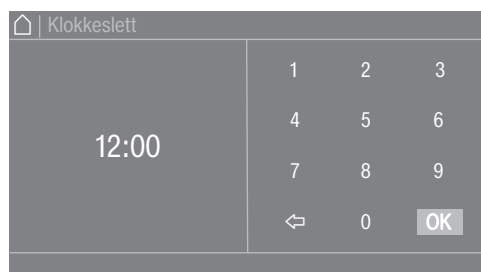
Legg inn tallene ved å stryke oppover eller nedover.

Legg fingeren på tallene som skal endres og beveg fingeren i ønsket retning. Den innstilte tallverdien lagres med symbolet *OK*.

**Tips:** For noen innstillinger kan en verdi også stilles inn ved hjelp av et tallfelt.



Tallfeltet kommer til syne med en kort berøring av tallene mellom de to linjene.



Så snart du har lagt inn en gyldig verdi, blir symbolet *OK* markert med grønt.

# Betjening

## Nedtrekksmeny

I følgende eksempel beskrives displayet for et pågående vaskeprogram. Kapitlet «Programstart – programslutt» beskriver hvordan du kommer til dette nivået.



Hvis det dukker opp en oransje linje øverst i midten på skjermen til displayet, kan nedtrekksmenyen vises. Berør linjen og dra fingeren nedover på displayet.

## Gå ut av menyområdet

- Berør symbolet ↶ for å gå tilbake til forrige skjermbilde.

Alt du har lagt inn til nå uten å bekrefte med *OK*, blir ikke lagret.

## Vise Hjelp

I noen menyer vises Hjelp i nedre del av displayet.

- Berør Hjelp for å se anvisningene.
- Berør Lukk for å gå tilbake til forrige skjermbilde.

## Forenklet betjening / vaskerivariant

Inngangsmenyen kan se forskjellig ut, avhengig av programmeringsstilstand (se kapittel «Superbrukernivå», avsnitt «Styring»).

Den forenklete betjeningen skjer via kortvalg. Betjeningspersonalet kan ikke endre de forhåndsinnstilte programmene.


### Vaskeri-enkel



Mellom 4 og 12 forhåndsinnstilte programmer er tilgjengelige. Disse programmene kan ikke endres av brukeren.

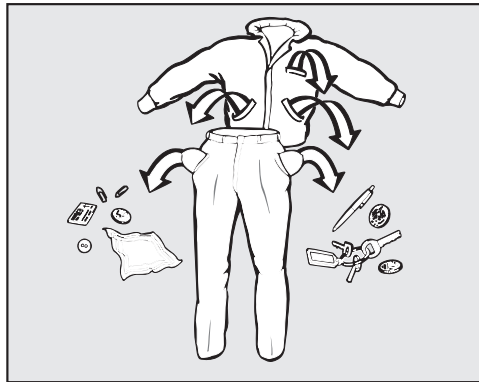
### Vaskeri-mer



Opptil 12 forhåndsinnstilte programmer er tilgjengelige. De første 3 programmene kan velges direkte. Resten av programmene kan velges via en liste over valgmuligheter . Disse programmene kan ikke endres av brukeren.

## Klargjøring av tekstilene

### Tømme lommer



- Tøm alle lommer.

⚠ Skader pga. fremmedlegemer. Spiker, mynter, binders osv. kan skade tekstiler og maskindeler. Kontroller tekstilene før vask, og fjern ev. fremmedlegemer.

### Sortering av tekstiler

- Sorter tekstilene etter farger og etter symbolene på vaskeanvisningen.

### Sortering av mopper, kluter osv.

- Rist moppene, klutene og padsene godt, slik at ikke grovt smuss havner i vasketrommelen.

### Forbehandle flekker

- Fjern eventuelle flekker på tekstilene før vask. Tørk lett på flekken med en klut som ikke farger (av).

⚠ Skader pga. løsemiddelholdige rengjøringsmidler. Vaskebensin, flekkfjerner osv. kan skade kunststoffdeler. Hvis du behandler tekstilene med slike midler, pass på at kunststoffdeler i/på maskinen ikke kommer i kontakt med disse.

⚠ Eksplosjonsfare pga. løsemiddelholdige rengjøringsmidler. Ved bruk av løsemiddelholdige rengjøringsmidler kan det oppstå en eksplosiv blanding. Ikke bruk løsemiddelholdige rengjøringsmidler i vaskemaskinen.


### Generelle tips

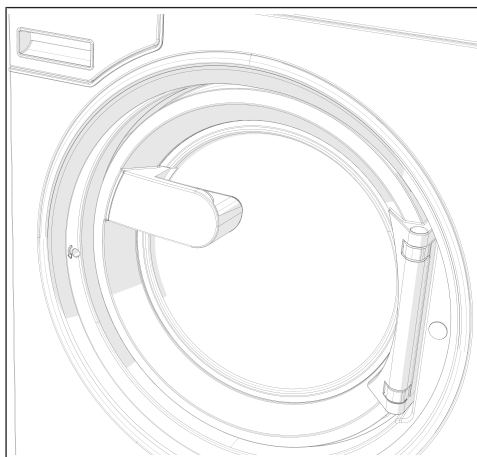
- Ikke vask tekstiler som er merket med Tåler ikke vask (🚫).
- Gardiner: Fjern gardinkroker og blybånd eller legg gardinene i en vaskepose.
- BH-er: Sy fast eller ta ut løse bøyer.
- Vreng tekstilene hvis tekstilprodusenten anbefaler det.
- Lukk glidelåser, borrelåser og hekker.
- Knepp eller knyt igjen dynetrek og putevar, slik at ikke små plagg havner inni dem.
- Flere tips finner du i dokumentet «Programoversikt».

## Legge i og slå på vaskemaskinen

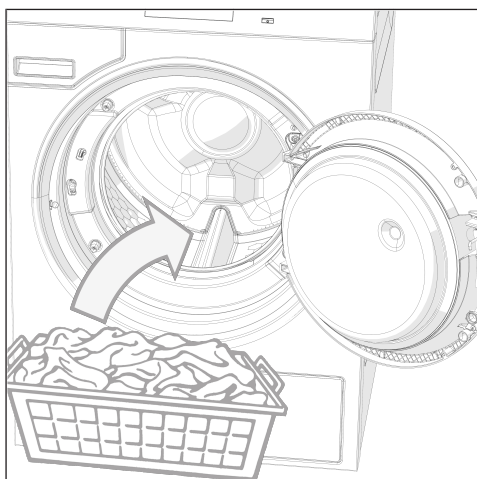


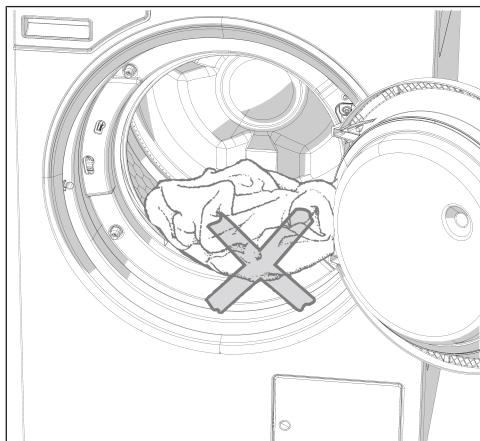
## Innlegging av tekstilene

- Gjør klar vaskemaskinen.
  - Slå på vaskemaskinen med tasten .
- Velkomstbildet vises.
- Åpne maskindøren med håndtaket.

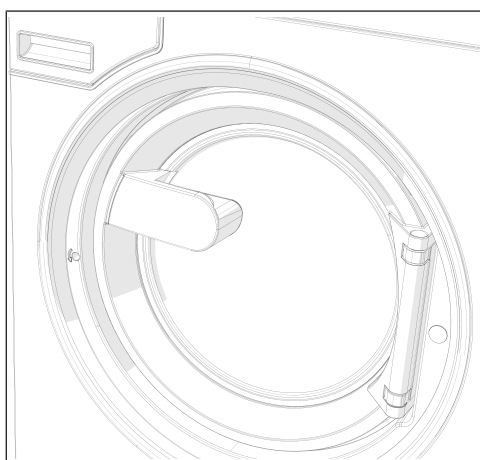


- Brett ut tekstilene og legg dem løst inn i trommelen.





⚠ Pass på at ingen tekstiler blir klemt fast mellom maskindøren og påfyllingsåpningen.

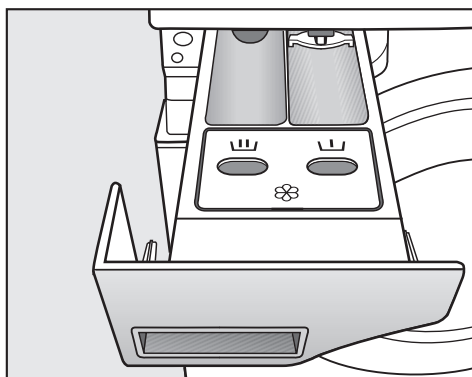


- Lukk maskindøren ved å trykke den inn i festet.

Maskindøren fester seg, men er ikke helt låst. Maskindøren låses automatisk straks maskinen blir startet.

## Vaske med vaskemiddelbeholder

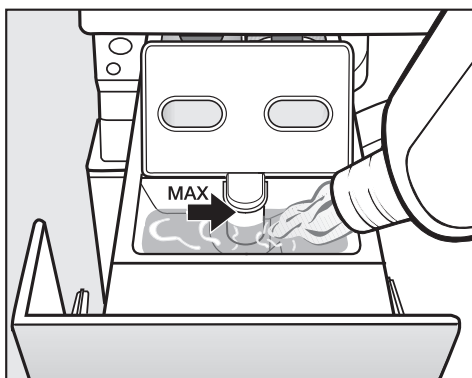
### Vaskemiddeltilset- ting via vaske- middelbeholderen



- Tilsett et pulvervaskemiddel for hovedvask i kammer U for standardprogrammene. Hvis ønsket, kan du tilsette vaskemiddel for Forvask i kammer U og skyllemiddel i det forreste kammeret U.

### Separat tilsetting av tøymykner eller syntetisk stivelse

- Velg programmet Ekstra skylling.
- Endre sentrifugehastigheten hvis nødvendig.



- Fyll tøymykner, syntetisk stivelse eller flytende stivelse i kammer U. **Vær oppmerksom på maksimal påfyllingsmengde.**
- Berør tasten *Start/Stop*.

### Separat stivelse

- Doser og gjør klar stivelsen som angitt på pakningen.
- Velg programmet Stivelse.
- Fyll stivelse i kammer U.
- Berør tasten *Start/Stop*.

**Tips:** Rengjør vaskemiddelbeholderen, etter flere gangers vask med separat eller automatisk tilsetting av stivelse.

# Vasking

---

## **Bruk av farge-, avfargings- og avkalkingsmidler**

Farge-/avfargings- og avkalkingsmidler må være egnet for bruk i vaske-maskiner. Følg produsentens anvisninger.

## **Vaskemiddeldose- ring**

Vaskemiddeldose-  
ring

Unngå overdosering da det fører til økt skumdannelse.

- Ikke bruk vaskemidler som skummer mye.
- Følg anvisningene fra produsenten av vaskemiddelet.

Doseringen er avhengig av:

- Tekstilmengden
- Vannets hardhet
- Hvor skitne tekstilene er

Doseringsmengde  
vaskemiddel

Ta hensyn til vannhardheten og følg anvisningene fra vaskemiddel-  
produsenten.

Vannhardhet

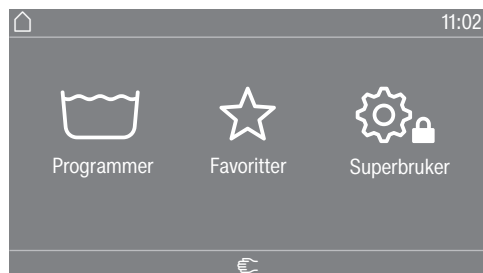
Hardhetsområde	Total hardhet i mmol/l	deutsche - Härte °dH
bløtt (I)	0–1,5	0–8,4
middels (II)	1,5–2,5	8,4–14
hardt (III)	over 2,5	over 14

Hvis du ikke kjenner vannets hardhetsgrad, kontakt det lokale vann-  
verket.

## Velge program

### Programmer

Du har flere muligheter for å velge et program.



Du kan velge et program i menyen Programmer.

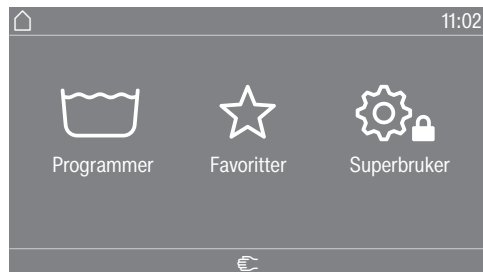
- Berør Programmer.



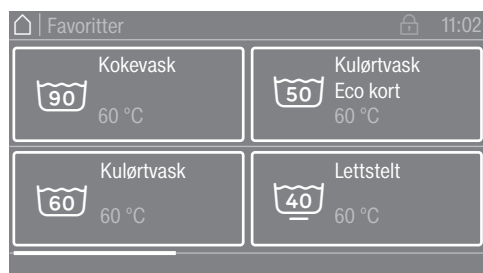
- Sveip til høyre i displayet, til ønsket program vises.
  - Berør de spesifikke symbolene i touchdisplayet.
- Displayet skifter til programmets basismeny.

### Favoritter

Du kan alternativt velge et program i menyen Favoritter.



- Berør Favoritter.



- Sveip til høyre i displayet, til ønsket program vises.
  - Berør de spesifikke symbolene i touchdisplayet.
- Displayet skifter til programmets basismeny.

For favorittprogrammene er de fleste programinnstillingene fastsatt allerede og kan ikke endres.

## Velge tekstilmengde

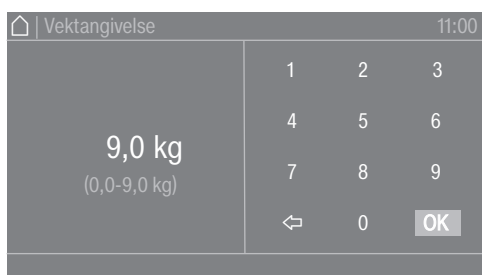
### Valg av programinnstillinger

For å kunne bruke en ekstern dosering, som er avhengig av tekstilmengden du skal vaske, og tilpasset programforløp kan du angi mengden.

- Berør Vekt (kg).



- Legg inn en gyldig verdi for tekstilmengden.



- Trykk på symbolet OK.

Displayet skifter til menyen Oversikt.

## Temperaturvalg

Du kan endre den forhåndsinnstilte temperaturen for et vaskeprogram.

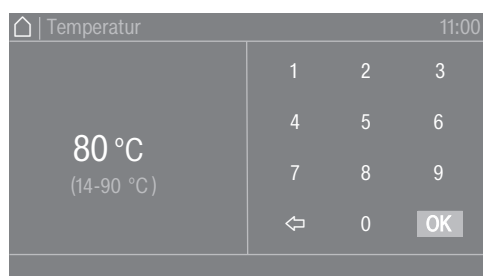
### ■ Berør Temperatur (°C).



### ■ Velg ønsket temperatur fra forhåndsinnstillingene.

Displayet skifter tilbake til menyen Oversikt.

Hvis du velger Fininnstill, kan du taste inn flere temperaturer direkte i det tilgjengelige temperaturområdet.



### ■ Velg ønsket verdi i tastefeltet.

### ■ Trykk på symbolet OK.

Displayet skifter tilbake til menyen Oversikt.

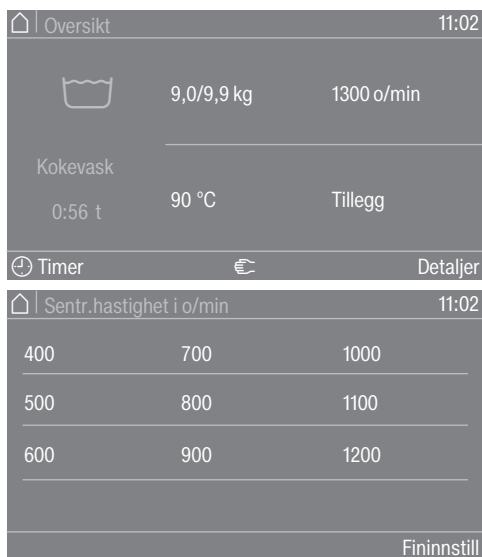
Temperaturen kan kun velges i det angitte området under den aktuelle innstillingen f.eks. (14–90 °C).

# Vasking

## Valg av sentrifugehastighet

Du kan endre den forhåndsinnstilte sentrifugehastigheten for et vaskeprogram.

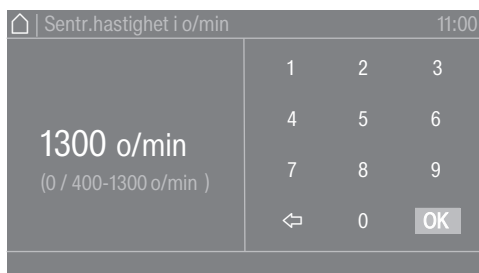
- Berør Sentr.hastighet (o/min).



- Velg ønsket sentrifugehastighet fra forhåndsinnstillingene.

Displayet skifter tilbake til menyen Oversikt.

Hvis du velger Fininnstill, kan du taste inn flere sentrifugehastigheter direkte i det tilgjengelige hastighetsområdet.



- Velg ønsket verdi i tastefeltet.

- Trykk på symbolet OK.

Displayet skifter tilbake til menyen Oversikt.

Sentrifugehastigheten kan kun velges i det angitte området under den aktuelle innstillingen f.eks. (0/400–1300 o/min).

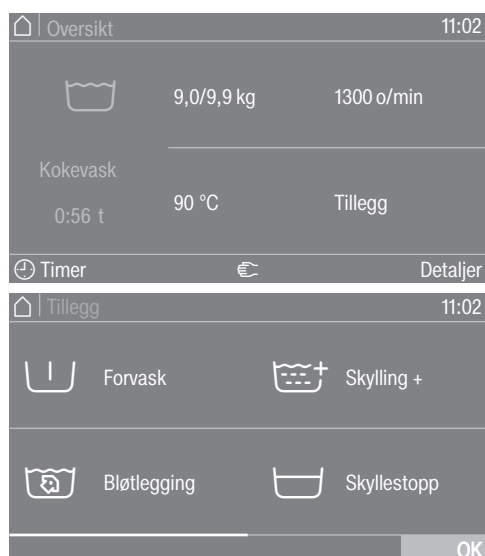


## Valg av tillegg

## Valg av tillegg

Du kan velge tillegg til noen vaskeprogrammer.

## ■ Berør Tillegg.



## ■ Velg ett eller flere tillegg.

## ■ Trykk på symbolet OK.

Displayet skifter til menyen Oversikt.

Forvask 

For veldig skitne tekstiler kan det velges en forvask. Grovt smuss løses og fjernes før hovedvask.

Bløtlegging 

For veldig skittent tekstiler med eggehvitteholdige flekker. Bløtleggingstiden er på 10 minutter.

Skylling + 

Det kan aktiveres en ekstra skylling for å få et bedre skylleresultat.

Skyllestopp 

Tekstilene blir liggende igjen i vannet etter siste skylling. Det reduserer krølldannelsen, dersom tekstilene ikke blir tatt ut av trommelen med en gang programmet er slutt.

Doserings- stopp 

Vannet pumpes ut før siste skylling, programmet blir «stående». De ønskede vaskekomponentene, slik som stivelse, fargemiddel eller impregneringsmiddel tilsettes direkte i vasketrommelen. Programmet fortsetter med sensortasten *Start/Stop*.

Intensiv 

For veldig skittent og slitesterkt tøy. Rengjøringseffekten økes ved å forlenge hovedvasken.

Høyere vannstand 

Vannstanden økes ved vask.

## Programstart – programslutt

### Starte program

Så snart et program kan startes, pulserer lyset til sensortasten *Start/Stop*.

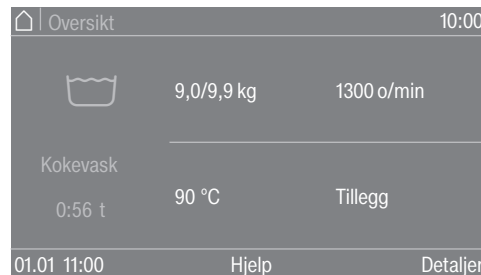
- Berør sensortasten *Start/Stop*.

Døren blir låst (symbol ) og vaskeprogrammet starter.

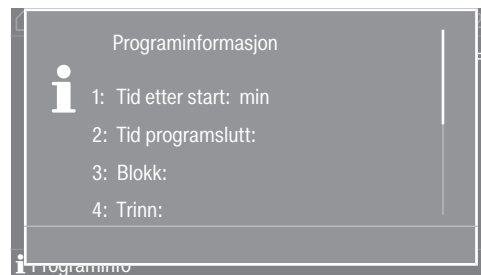


**Tips:** Ved hjelp av nedtrekksmenyen kan du se valgt temperatur, sentrifugehastighet og tillegg.

Hvis en startforvalgstid (⌚ Timer) er valgt, vises denne nede til venstre i displayet.



Hvis du velger **i** Programinfo, blir all programrelevant informasjon vist.



Etter at startforvalgstiden er telt ned eller direkte etter at maskinen er startet, vises programtiden i displayet. I tillegg vises programforløpet i displayet.


Avhengig av valgt innstilling i superbrukernivå eller i programmet, går maskinen over i antikrøll etter programslutt. Døren forblir låst. Døren kan når som helst låses opp med tasten *Start/Stop*.

### Ta ut tekstilene

- Åpne døren.
- Ta ut tekstilene.

Tekstiler som ikke er tatt ut, kan krympe eller farge over på annet tøy ved neste vask.

Ta alle tekstilene ut av trommelen.

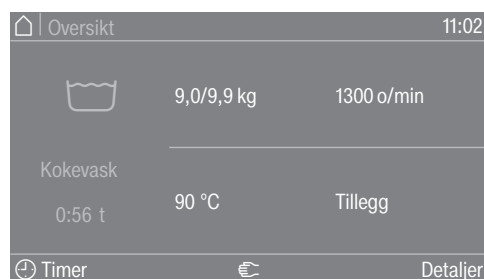
- Fjern eventuelle fremmedlegemer fra dørbelgen.
- Slå av vaskemaskinen med tasten .

**Tips:** La vaskemiddelbeholderen stå litt åpen, slik at den kan tørke.

## Timer

Med timeren kan du velge dato for programstart, programmets starttid eller når programmet skal være ferdig. Denne modusen blir også kalt for startforvalg.

- Innstilling av timer** ■ Berør  Timer.



- Velg opsjonen Slutt kl., Startdato eller Start kl..



- Still inn timene og minuttene eller datoen, og bekreft med symbolet OK.

## Slette timer

Før programstart kan valgt startforvalgstid slettes.

- Berør området med valgte innstillinger i timerfeltet, f.eks. 01.01. 11:00.

Den valgte startforvalgstiden vises i displayet.

- Berør Slette.
- Bekreft med symbolet OK.

Den valgte startforvalgstiden blir slettet.

## Starte timer

- Berør sensortasten *Start/Stop*.

Døren låses og tiden til programstart står i displayet.

Etter at programmet har startet, kan valgt startforvalgstid kun endres eller slettes ved å avbryte programmet.

Du kan starte programmet når som helst.

- Berør Start straks.

## Særtrekk i programforløpet

### Sentrifugering

Slutt-sentrifugerings-hastighet

Etter programvalg vises alltid programmets maksimale sentrifugehastighet i displayet i forstartsmenyen.

Det er mulig å redusere hastigheten på sluttsentrifugering.

Sentrifugehastigheten kan enten forandres kun «nedover» eller «nedover og oppover», avhengig av program. Justeringsmulighetene vises etter at du har trykket på sentrifugehastigheten.

Skyllesentrifugering

Tekstilene sentrifugeres etter hovedvasken og mellom skylleomgangene. Ved en reduksjon i sluttsentrifugeringshastigheten blir også skyllesentrifugeringshastigheten redusert.

### Antikrøll

Trommelen fortsetter å bevege seg inntil 30 minutter etter programslutt, for å unngå krølldannelse.

Programmet må først avsluttes før maskinen kan åpnes.

Antikrøll avhenger av programmet og opsjonen kan slås «På/av» i superbrukernivået.
------------------------------------------------------------------------------------

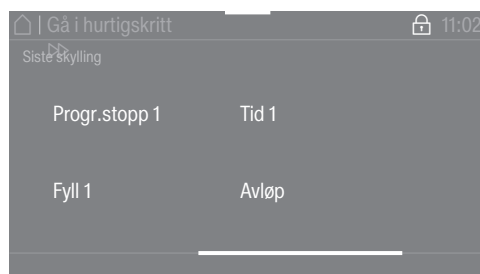
## Gå i hurtigskritt

Med funksjonen Hurtigskritt er det mulig å hoppe forover eller bakover i programforløpet. Programavsløpet fortsettes fra det valgte programavsnittet.

Hvis et program blir avbrutt med sensortasten *Start/Stop*, er funksjonen Gå i hurtigskritt  $\gg$  i programstoppbildet.



Hvis funksjonen Gå i hurtigskritt  $\gg$  velges, kan ønsket programavsnitt velges via displayet på betjeningspanelet.



Deretter kan programmet fortsettes med sensortasten *Start/Stop*.

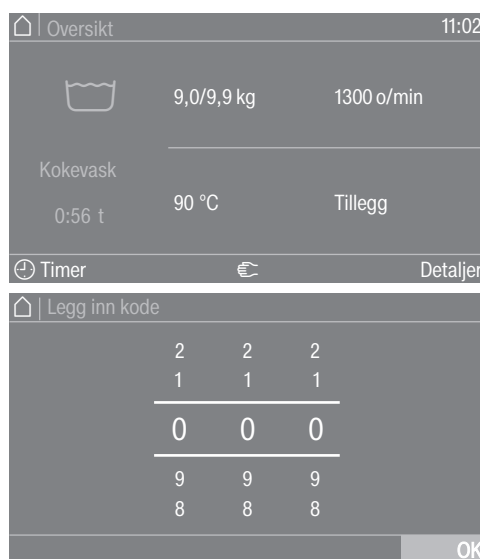
## Manuell styring

Den manuelle styringen er mulig før programstart eller ved en programstopp.

### Omkobling til manuell styring

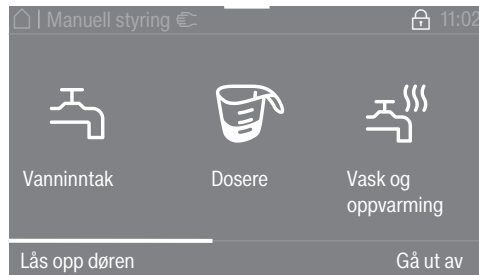
Den manuelle styringen er mulig før programstart eller ved en programstopp

- Trykk på tasten  «Manuell styring» for å legge inn passordet.



- Legg inn passordet.
- Bekreft passordinntasting med sensortasten OK.

Menyen Manuell styring vises:








Maskinens aktuelle tilstand vedr. nivå, sentrifugehastighet og temperatur vises i oransje.



- Velg ønsket innstilling.
- Bekreft inntastingen med sensortasten Utfør.

Undermenyene vises i ulike betjeningsmoduser. En utførlig beskrivelse finner du i kapittelet Eksempler for betjening.


Funksjonstastene har bestemte funksjoner for manuell styring:

- Vanninntak 
- Dosering 
- Vask og oppvarming 
- Avløp med bevegelse 
- Sentrifugering 

- Valgte funksjoner avsluttes ved å trykke på tasten på nytt.

## Vanninntak

Du kan innstille vanninntaksventilene og vannivået.

- Trykk på funksjonstasten  Vanninntak.
- Velg ønsket verdi.
- Bekreft valget ved å trykke på sensortasten Utfør.

Hvis en høyere tallverdi blir stilt inn, vises ikke lenger de underliggende verdiene.


- Berør sensortasten Start/Stop.



Vaskeprogrammet starter eller fortsetter.



## Dosere



Doseringsmengden kan stilles inn for de ulike doseringspumpene.

Det er kun mulig å bruke funksjonen når Connector-boks, doseringspumper og automatisk dosering er valgt i superbrukernivået, se kapittelet «Superbrukernivå».

- Trykk på funksjonstasten  Dosere.
- Velg ønsket doseringspumpe og ønsket doseringsmengde, f.eks. D1 50 ml.

- Vask og oppvarming 
- Bekreft valget ved å trykke på sensortasten Utfør
  - Berør sensortasten Start/Stop.
- Vaskeprogrammet starter eller fortsetter.
- Sentrifugehastighet, rytme og temperatur kan stilles inn.
- Trykk på funksjonstasten  Vask og oppvarming.
  - Velg ønskede innstillinger.
- I Flere valg vises den valgte innstillingen i oransje.
- Bekreft valget ved å trykke på sensortasten Utfør.
  - Berør sensortasten Start/Stop.
- Vaskeprogrammet starter eller fortsetter.

- Avløp med trom.rotasjon 
- Avløpsvei, sentrifugehastighet og rytme kan stilles inn.
- Trykk på funksjonstasten  Avløp med trom.rotasjon.
  - Velg ønskede innstillinger.
- I Flere valg vises den valgte innstillingen i oransje.
- Bekreft valget ved å trykke på sensortasten Utfør.

- Sentrifugering 
- Du kan stille inn sentrifugehastigheten.
- Trykk på funksjonstasten  Sentrifugering.
  - Velg ønsket verdi.
  - Bekreft valget ved å trykke på sensortasten Utfør.
  - Berør sensortasten Start/Stop.
- Vaskeprogrammet starter eller fortsetter.

Funksjonskombinasjoner Vanninntak, dosering, vasking og oppvarming kan velges samtidig i valgfri kombinasjon \*.

 Vanninntak	 Dosering	 Vask og oppvarming	 Avløp med bevegelse	 Sentrifugering
<input checked="" type="checkbox"/>	<input checked="" type="checkbox"/>	<input type="checkbox"/>	<input type="checkbox"/>	<input type="checkbox"/>
<input type="checkbox"/>	<input checked="" type="checkbox"/>	<input checked="" type="checkbox"/>	<input type="checkbox"/>	<input type="checkbox"/>
<input checked="" type="checkbox"/>	<input type="checkbox"/>	<input checked="" type="checkbox"/>	<input type="checkbox"/>	<input type="checkbox"/>
<input checked="" type="checkbox"/>	<input checked="" type="checkbox"/>	<input checked="" type="checkbox"/>	<input type="checkbox"/>	<input type="checkbox"/>

\* mulige funksjonskombinasjoner

# Tørking

## 1. Riktig tekstilbehandling

### Vask før tørking

Svært skitne tekstiler må vaskes spesielt grundig. Bruk tilstrekkelig vaskemiddel og velg en høy vasketemperatur. Er du i tvil, vask tekstilene flere ganger.

Når det er brukt industrikjemikalier til å rengjøre tekstilene, må ikke tørketrommelen brukes til å tørke de rensede tekstilene.

Nye, mørke og kulørte tekstiler vaskes separat og svært grundig. Mørke og kulørte tekstiler må ikke tørkes sammen med lyse tekstiler. Slike tekstiler kan avgi farge (også på kunststoffdeler i tørketrommelen). Lo med annen farge kan sette seg fast på tekstilene.

### Fjerne fremmedlegemer

Før du tørker, må du sørge for at det ikke er fremmedlegemer i tekstilene.

⚠ Skade som oppstår pga. fremmedlegemer som ikke er fjernet fra tekstilene.

Fremmedlegemer i tekstilene kan smelte, brenne eller eksplodere. Fjern fremmedlegemer (f.eks. vaskeballer, lightere osv.) fra tekstilene.








Kontroller falder og sømmer på tekstilene/tøyet. Slik unngår du at tekstilfyll, som kan føre til brann, faller ut. Ta ut eller sy fast løse BH-bøyer.

⚠ Brannfare ved feil bruk eller betjening.

Tekstilene kan begynne å brenne og ødelegge tørketrommelen og rommet den står i.

Kapittelet «Sikkerhetsregler og advarsler» må leses og følges.

### Vedlikeholdssymboler

Tørking	
	Normal/høy temperatur
	Redusert temperatur*
* Velg Skånegang.	
	Tåler ikke trommeltørking
Stryking og rulling	
	Ekstra varmt
	Svært varmt
	Varmt
	Tåler ikke stryking/rulling

## 2. Legge i tørketrommelen

### Fylle tørketrommelen med tekstiler

Tekstilene kan bli skadet.

Før du legger inn tekstilene, må du lese kapittel «1. Riktig tekstilbehandling».



- Åpne døren.
- Fyll tørketrommelen med tekstiler.

Fare for skade på tekstiler som er klemt fast.  
Tekstiler kan bli ødelagt dersom de kommer i klem ved lukking av døren.  
Pass på at tekstilene ikke kommer i klem når du lukker døren.

Ikke legg for mange tekstiler i trommelen. Tekstilene kan bli slitte og tørkeresultatet påvirkes. Og, du må regne med økt krølldannelse.


### Lukke døren

⚠ Skader pga. at tekstiler kommer i klem.  
Tekstiler kan bli ødelagt dersom de kommer i klem ved lukking av døren.  
Pass på at ikke tekstilene kommer i klem når du lukker døren.

- Sving døren lett igjen.

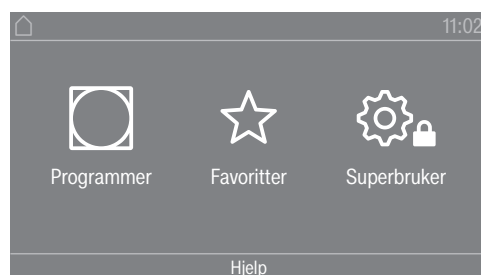
### 3. Velge program

### Slå på tørketrommelen

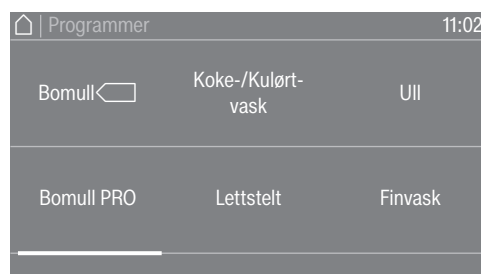
- Trykk på tasten .

Velkomstbildet vises.

Det er forskjellige muligheter å velge et tørkeprogram fra hovedmenyen.




- Berør sensortasten  Programmer.

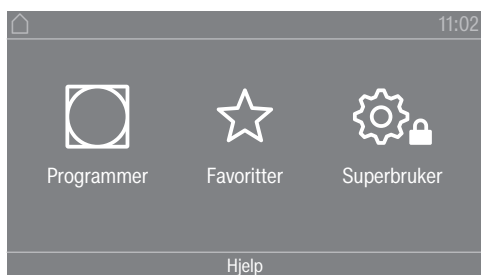


- Stryk til venstre med fingeren til ønsket program vises.
- Berør sensortasten til programmet.

Displayet skifter til tørkeprogrammets basismeny.

Alternativt kan du velge et program via favorittlisten.

De forhåndsinnstilte programmene under  Favoritter kan endres i superbrukernivå.



- Berør sensortasten ☆ Favoritter.



- Stryk til venstre med fingeren til ønsket program vises.

- Berør ønsket program.

Displayet skifter til tørkeprogrammets basismeny.

## 4. Velge programinnstilling

### Velge tørkestrinn

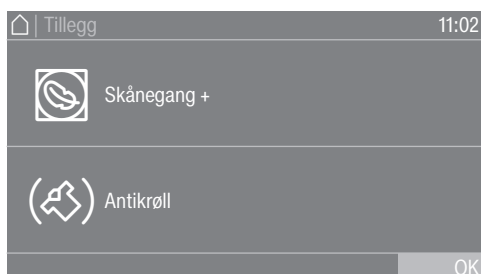
Du kan endre forhåndsinnstilte tørkestrinn i flere av programmene. Det er mulig å velge ulike tørkestrinn avhengig av program.

### Velge tillegg

Tørkeprogrammene kan suppleres med forskjellige tillegg. Noen tillegg kan kun velges i bestemte tørkeprogrammer.



- Berør sensortasten Tillegg.



- Berør sensortasten for ønsket tillegg.

- Du må kun bekrefte med OK når du blir bedt om det i displayet.

Det aktuelle symbolet for ønsket tillegg (☞ eller ☞) lyser.

- skånegang
 Ømfintlige tekstiler (med vedlikeholdssymbol , f.eks. av akryl) tørkes med lavere temperatur og lengre tid.
- Skånegang +
 Ømfintlige tekstiler tørkes med færre trommelrotasjoner og lavere tørketemperatur.
- Antikrøll
 Trommelen roterer i en spesiell rytme etter programslutt, avhengig av valgt program. Omdreiingen reduserer krølldannelsen etter programslutt.

Fra fabrikken er antikrøll koblet ut. Antikrøll kan aktiveres i superbrukernivå med en variabel tid på inntil 12 timer. Du finner disse innstillingene i superbrukernivå under menyen Prosessteknikk/Antikrøll.

## 5. Starte program

### Betalingsautomat/-system (valgfritt)

Hvis maskinen er utstyrt med en betalingsautomat/-system, legg merke til betalingsoppfordringen i displayet.

Mulig verditap ved å åpne døren eller hvis programmet avbrytes. Avhengig av innstilling, kan åpning av maskindøren eller avbrutt program føre til verditap ved en betalingsautomat/-system. Du må ikke åpne døren etter programstart. Ikke avbryt et tørkeprogram som pågår.

### Starte program

Så snart et program kan startes, pulserer lyset til sensortasten *Start/Stop*.

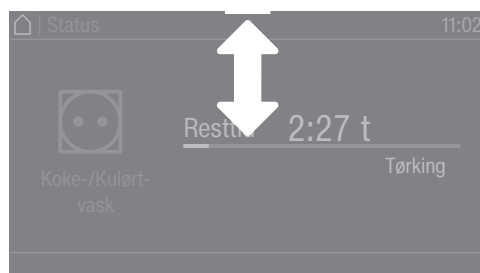
- Berør sensortasten *Start/Stop*.

Hvis en startforvalgstid er valgt, vises denne i displayet.

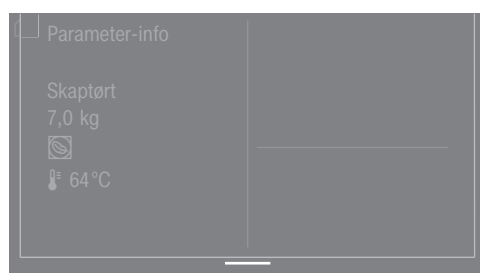
Tørkeprogrammet starter når startforvalgstiden er utløpt eller rett etter at den har startet. Resttiden til programmet vises i displayet.

### Åpne aktuelle programparametere

Mens programmet er i gang kan du se parameterne til det aktuelle tørkeprogrammet via nedtrekksmenyen (f.eks. tørketrinn, tekstilmengde, valgt tillegg, tørketemperatur).



- For å få frem nedtrekksmenyen, stryker du ovenfra og ned med fingeren mens programmet er i gang.



# Tørking

Parameterne til tørkeprogrammet vises i nedtrekksmenyen.

- For å lukke nedtrekksmenyen igjen, stryk nedenfra og opp med fingeren eller trykk på sensortasten ↵.

## Programtid/Resttidsprognose

Programtiden er avhengig av mengde, type og restfuktigheten på tekstilene. Derfor kan programtiden til tørketrimprogrammene variere eller «hoppe». Tørketrommelens elektronikk tilpasser seg mens tørkeprogrammet pågår. Den viste programtiden blir stadig mer nøyaktig.

I de første programmene som kjøres, avviker den viste tiden noen ganger betydelig fra den reelle tørketiden som gjenstår. Forskjellen mellom prognosen og den reelle tiden blir mindre når det aktuelle programmet har vært gjennomført flere ganger. Når forskjellige tekstilmengder tørkes i et program, kan resttidsanvisningen kun vise en omtrentlig tid.

## Programslutt

### Programslutt

Etter programslutt avkjøles tekstilene. Avkjølingsfasen vises i displayet med meldingen Slutt/Avkjøling. Tekstilene kan tas ut.

Etter at avkjølingsfasen og programmet er helt ferdig, vises meldingen Slutt.

Tørketrommelen slår seg av automatisk etter den innstilte tiden etter programslutt.

Når tillegget Antikrøll (☞)\* er valgt, fortsetter trommelen å rotere i intervaller etter programslutt. På den måten reduseres krølldannelsen hvis ikke tekstilene kan tas ut av trommelen med en gang.

\* Antikrøll er koblet ut fra fabrikk og kan aktiveres i superbrukernivå.

### Ta ut tekstilene

- Åpne døren.
- Ta alltid ut alle tekstilene.

Gjenglemte tekstiler kan bli skadet hvis de tørkes én gang til. Ta alltid alle tekstilene ut av trommelen.

- Slå av tørketrommelen ved å trykke på tasten ⏻.

### Råd om stell

Denne tørketrommelen må vedlikeholdes regelmessig, spesielt ved kontinuerlig drift. Se kapittelet «Rengjøring og stell».

## Timer

**Forutsetning for timerinnstillingen** Startforvalg må være aktivert i Superbrukernivå i menyen Betjening / Visning, for at Start om skal kunne velges. Med Start om kan du velge tid til programstart, programmets starttid eller når programmet skal være ferdig.

**Innstilling av timer**

- Berør sensortasten Start om.
- Velg opsjonen Slutt kl., Start om eller Start kl..
- Still inn timene og minuttene og bekreft med sensortasten OK.

## Endre programforløp

### Vaskemaskin

#### Endre program

Endre vaskeprogram

For å velge et annet program må du avbryte det startede programmet og velge det nye.

#### Avbryte programmet

Du kan når som helst avbryte et vaskeprogram etter programstart.

Betalingsprogrammer og desinfeksjonsprogrammer kan kun avbrytes ved å taste inn en kode.

- Berør sensortasten *Start/Stop*.

I displayet vises:

**i** Program stoppet. Fortsett med «Start/Stopp»

I displayet vises:



- Velg *Slutt*.


Vaskevannet blir ikke tømt ut, slik at det kan brukes om igjen i neste program. Etter at programmet er slutt, vises programslett i displayet. Det er mulig å gå til hovedmenyen med vaskevann i maskinen, eller å tappe ut vaskevannet ved å trykke på tasten *Start avløp*.


Døren forblir låst når det er vann i maskinen.

Ved Programslett uten vann kan døren åpnes.

- Vent til døren er låst opp.
- Åpne døren.
- Ta ut tekstilene.

#### Koble inn vaskemaskinen etter strømbrudd

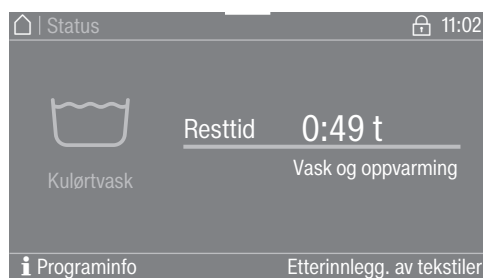
Hvis vaskemaskinen blir slått av med tasten  under vask, blir programmet avbrutt.

- Slå på vaskemaskinen igjen med tasten .
- Ta hensyn til meldingen i displayet.
- Berør tasten *Start/Stop*.

Programmet fortsetter.

### Etterinnlegging av tekstiler/ta ut tekstiler

Du kan legge inn flere tekstiler eller ta ut tekstiler i de første minuttene etter programstart.



- Berør Etterinnlegg. av tekstiler.

Når Etterinnlegg. av tekstiler ikke vises i displayet lenger, er det ikke mulig å legge inn flere tekstiler.

Vaskeprogrammet stanser og døren låses opp.

⚠ Fare for etseskader forårsaket av vaskemiddel.  
Hvis du legger inn flere tekstiler eller tar ut tekstiler, kan du komme i kontakt med vaskemiddel, spesielt når vaskemiddelet doseres eksternt.  
Vær forsiktig når du tar hånden inn i trommelen.  
Hvis huden din kommer i kontakt med vaskevannet, skyll straks av vaskevannet med rikelige mengder lunkent vann.

- Åpne døren.
- Legg inn flere tekstiler eller ta ut tekstiler.
- Lukk døren.
- Berør sensortasten *Start/Stop*.

Vaskeprogrammet fortsetter.

Ved en temperatur på over 50 °C i trommelen, forblir døren låst. Først etter at temperaturen er sunket til under 50 °C, deaktiveres dørlåsen.

## Endre programforløp

### Tørketrommel

**Endre programmet som er i gang** Det er ikke lenger mulig å velge et nytt program under et pågående program (beskyttelse mot utilsiktet endring). Hvis du ønsker å velge et nytt program, må du først avbryte programmet som er i gang.

⚠ Brannfare ved feil bruk eller betjening.  
Tekstilene kan begynne å brenne og ødelegge tørketrommelen og rommet den står i.  
Kapittelet «Sikkerhetsregler og advarsler» må leses og følges.

**Avbryte programmet som er i gang**

- Berør sensortasten *Start/Stop*.

I displayet vises følgende melding: Vil du avbryte programmet?

- Berør sensortasten Ja for å avbryte programmet.

⚠ Fare for forbrenning ved berøring av de varme tekstilene eller trommelen.  
Du kan brenne deg hvis du berører de varme tekstilene eller trommelen.  
La tekstilene bli avkjølt før du tar dem forsiktig ut.

Det pågående programmet avbrytes hvis døren åpnes under programforløpet.

Hvis funksjonen Innstilling døråpning/Pause i programmet er valgt i superbrukernivå, blir det pågående programmet avbrutt etter at døren er åpnet. Ved pause i programmet blir tørketrommelen værende i det aktuelle programmet.

Det avbrutte programmet fortsetter etter at døren er lukket og det er trykket på sensortasten *Start/Stop*.

Velge et avbrutt program på nytt

- Åpne og lukk døren.
- Velg og start et nytt program.

**Legge inn flere tekstiler**

- Åpne døren.

⚠ Fare for forbrenning ved berøring av de varme tekstilene eller tørketrommelen.  
Tekstilene og tørketrommelen er fortsatt varme og kan forårsake brannskader ved berøring.  
La tekstilene bli avkjølt før du tar dem forsiktig ut.

- Legg inn flere tekstiler.
- Lukk døren.
- Start programmet.

**Legge inn flere tekstiler mens startforvalget løper**

Du kan åpne døren og legge inn eller ta ut tekstiler.

- Alle programinnstillingene beholdes.
- Du kan fortsatt endre tørketrinn, hvis du ønsker.

- Åpne døren.
- Ta ut eller legg inn tekstiler.



- Lukk døren.
- Berør sensortasten *Start/Stop*, slik at startforvalget fortsetter.

### Resttid

Endringer i programmene kan føre til tidshopp i displayet.

## Hvis feil oppstår

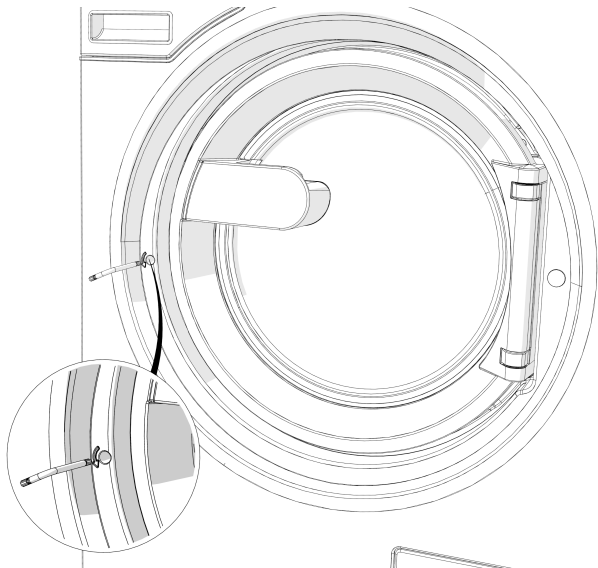
### Feilretting

#### Nødåpning av døren ved strømbrudd

Døren kan ikke åpnes.

⚠ OBS! Skåldingsfare og fare pga. roterende trommel.

Før du setter inn torxnøkkelen, må du sørge for at maskinen er uten strøm, trommelen står stille og at det ikke er vann i maskinen.



- Bruk en torxnøkkel T 40 og vri opplåsningsmekanismen med innvendig sekskant, i to fulle omdreininger **mot klokken (mot venstre)**.

**Tips:** Hvis du samtidig trykker mot døren, er det enklere å dreie nødåpneren.

Opplåsningsmekanismen befinner seg ved dørlåsen på høyde med håndtaket (se bildet).

Opplåsningsmekanismen må aldri vris mot høyre.

Dørlåsen kan bli skadet.

Dreiemotstanden avtar merkbart. Når opplåsningsmekanismen løper fritt, er døren låst opp.

**Tips:** Det er ikke nødvendig å skru igjen opplåsningsmekanismen.

Døren kan nå trekkes opp.

## Serviceavdeling

Ved feil kontakt Miele's serviceavdeling eller annet Miele-autorisert personell.

Serviceavdelingen trenger modell, serienummer (SN) og materialnummer (M.-Nr.). Disse opplysningene finner du på typeskiltet. Typeskiltet finner du øverst i dørringen når døren er åpen, eller øverst på baksiden av maskinen:

<b>Model</b>			
<b>SN:</b>	/	0 0 0 0 0 0 0 0	
<b>Art.-Nr.</b>		<b>Mat -Nr.</b>	
<b>IBN</b>			

Symbolbilde

Oppgi feilmeldingen i displayet til serviceavdelingen.

**Ved utskiftning skal det bare brukes originale reservedeler** (også i dette tilfellet må du oppgi modell, serienummer (SN) og materialnummer (M.-Nr.)).

## Hvis feil oppstår

De fleste feil som oppstår ved daglig bruk, kan du rette på selv. I mange tilfeller kan du spare både tid og penger, siden du slipper å kontakte serviceavdelingen.

Følgende tabeller skal hjelpe deg med å finne årsaken til en feil og til å rette den. Vær imidlertid oppmerksom på at:

⚠ Reparasjoner på elektriske apparater må kun utføres av autoriserte fagfolk. Reparasjoner som er utført av ukyndige, kan føre til betydelig fare for brukeren.

### Det er ikke mulig å starte noen programmer

Problem	Årsak og retting
<b>Displayet forblir mørkt og sensortasten <i>Start/Stop</i> hverken lyser eller pulserer.</b>	Vask/tørk-søylen har ingen strøm. <ul style="list-style-type: none"> <li>■ Kontroller om vask/tørk-søylen er slått på.</li> <li>■ Kontroller om vask/tørk-søylen er koblet til strømmettet.</li> <li>■ Kontroller om sikringen i husinstallasjonen er i orden.</li> </ul> <p>For å spare energi har vask/tørk-søylen koblet seg ut automatisk.</p> <ul style="list-style-type: none"> <li>■ Slå på vask/tørk-søylen igjen med tasten .</li> </ul>
<b>I displayet vises: F -feil dørlås. Du kan fortsette ved å trykke på «Start/Stop»-tasten</b>	Døren er ikke låst riktig. Dørlåsen kunne ikke feste seg. <ul style="list-style-type: none"> <li>■ Lukk døren en gang til.</li> <li>■ Start programmet på nytt.</li> </ul> <p>Hvis feilmeldingen vises på nytt, kontakt Miele's serviceavdeling eller annet Miele-autorisert personell.</p>
<b>Displayet er mørkt og sensortasten <i>Start/Stop</i> pulserer langsomt.</b>	Displayet kobler seg automatisk ut for å spare energi. <ul style="list-style-type: none"> <li>■ Berør en tast. Displayet kobler seg inn igjen.</li> </ul>
<b>Programmet «står» i skjermbildet før start og sensortasten <i>Start/Stop</i> blinker ikke.</b>	Døren er kun lukket inntil, ikke lukket helt. <ul style="list-style-type: none"> <li>■ Kontroller om døren er riktig lukket.</li> </ul>

# Hvis feil oppstår

## Programavbrudd og feilmeldinger


Problem	Årsak og retting
🚰F - feil vannavløp. Kontakt service hvis maskinen ikke kan startes på nytt.	Vannavløpet er blokkert eller påvirket av andre faktorer. Avløpsslangen ligger for høyt. <ul style="list-style-type: none"><li>■ Rengjør lofilter og avløpspumpe.</li><li>■ Maksimal pumpehøyde er 1 m.</li></ul>
🚰F - feil vanninntak. Kontakt service hvis maskinen ikke kan startes på nytt.	Vanninntaket er sperret eller påvirket av andre faktorer. <ul style="list-style-type: none"><li>■ Kontroller om vannkranen er skrudd skikkelig opp.</li><li>■ Kontroller om det er knekk på inntaksslangen.</li></ul>
	Vanntrykket er for lavt. <ul style="list-style-type: none"><li>■ Koble inn innstillingen Lavt vanntrykk (se kapittel «Superbrukernivå», avsnitt «Lavt vanntrykk»).</li></ul>
	Silene i vanninntaket er tilstoppet. <ul style="list-style-type: none"><li>■ Rengjør silene (se kapittel «Rengjøring og stell», avsnitt «Rengjøring av silene i vanninntaket»).</li></ul>
⚠️ Desinfeksjonstemperaturen er for lav.	I desinfeksjonsprogrammet ble ikke den nødvendige temperaturen nådd. <ul style="list-style-type: none"><li>■ Vaskemaskinen har ikke gjennomført en forskriftsmessig desinfeksjon.</li><li>■ Start programmet på nytt.</li></ul>
⚠️ Feil F. Kontakt service hvis maskinen ikke kan startes på nytt.	Det foreligger en feil. <ul style="list-style-type: none"><li>■ Koble vask/tørk-søylen fra strømmettet.</li><li>■ Vent minst 2 minutter før du kobler vask/tørk-søylen til strømmettet igjen.</li><li>■ Slå på vask/tørk-søylen igjen.</li><li>■ Start programmet på nytt. Hvis feilmeldingen vises på nytt, kontakt Miele's serviceavdeling eller annet Miele- autorisert personell.</li></ul>

### I displayet står det en feilmelding

Problem	Årsak og retting
<b>i</b> Doseringsbeholder tom	En av vaskemiddelbeholderne for ekstern dosering er tom. ■ Fyll opp vaskemiddelbeholderen.
<b>i</b> Hygieneinfo.: Start et program på min. 60 °C	Ved siste vask ble det valgt et vaskeprogram med en temperatur under 60 °C, eller programmet <i>Pumpe/Sentrifugering</i> . ■ Start et program på minst 60 °C eller programmet <i>Maskin- rengjøring</i> .
<b>i</b> F - feil vanninntak. Kontakt service hvis maskinen ikke kan startes på nytt.	Varmtvannstilførselen er blokkert eller skadet. ■ Kontroller om varmtvannskranen er skrudd ordentlig opp. ■ Kontroller om det er knekk på inntaksslagen.
<b>i</b> Tekstilene er ikke optimalt sentrifugert	I sluttsentrifugeringen ble ikke den innstilte sentrifugehastigheten nådd på grunn av for stor ubalanse. ■ Kontroller om maskinen står loddrett. ■ Sentrifuger tekstilene på nytt.
<b>i</b> Utett maskin	Vaskemaskinen eller avløpsventilen er utett. ■ Steng vannkranen. ■ Kontakt Miele's serviceavdeling.

## Hvis feil oppstår

### Vaskeresultat ikke tilfredsstillende

Problem	Årsak og retting
<b>Tekstilene blir ikke rene med flytende vaskemiddel.</b>	Flytende vaskemidler inneholder ingen blekemidler. Flekker av frukt, kaffe eller te blir ikke fjernet. <ul style="list-style-type: none"><li>■ Bruk pulvervaskemiddel med blekemiddel.</li><li>■ Fyll flekkfjerner i kammer  og flytende vaskemiddel i en vaskeball.</li><li>■ Hell aldri flytende vaskemiddel og flekkfjerner sammen i vaskemiddelbeholderen.</li></ul>
<b>På mørke tekstiler er det hvite, vaskemiddellignende partikler etter vask.</b>	Vaskemiddelet inneholder bestanddeler (zeolitter) for vann-avkalking som ikke løses opp i vann. De har satt seg fast på tekstilene. <ul style="list-style-type: none"><li>■ Prøv å fjerne partiklene med en børste når tekstilene er tørre.</li><li>■ Vask mørke tekstiler med vaskemidler uten zeolitter heretter. Flytende vaskemidler inneholder for det meste ingen zeolitter.</li></ul>
<b>Tekstiler med spesielt kraftige fettflekker blir ikke skikkelig rene.</b>	<ul style="list-style-type: none"><li>■ Velg et program med Forvask. Bruk flytende vaskemiddel til forvasken.</li><li>■ Tilsett et vanlig pulvervaskemiddel til hovedvasken.</li></ul> <p>For meget skittent arbeidstøy anbefales spesialvaskemidler til hovedvasken. Be eventuelt om råd hos en forhandler av vaske- og rengjøringsmidler.</p>
<b>Det er grå elastiske partikler på tekstilene etter vask (fettlus).</b>	Dosering av vaskemiddelet var for lav. Tøyet var svært skittent av fett (oljer, salver). <ul style="list-style-type: none"><li>■ Tilsett mer vaskemiddel til slike tekstiler eller bruk flytende vaskemiddel.</li><li>■ Start et 60 °C vaskeprogram med flytende vaskemiddel uten tekstiler før neste vask.</li></ul>

### Tørkeresultat ikke tilfredsstillende

Problem	Årsak og retting
<b>Korriger tekstmengden: Trommelen er tom eller tøyet for tørt.</b>	<p>Det er ingen feil. Når det ikke er lagt tekstiler inn i trommelen, eller når det er lagt inn for lite tekstiler, avbrytes programmet. Det samme kan skje med tekstiler som allerede er tørket.</p> <ul style="list-style-type: none"> <li>■ Tørk de enkelte tekstilene med varmluftsprogrammet.</li> <li>■ Slett kontrollmeldingen: <ul style="list-style-type: none"> <li>– Åpne døren.</li> </ul> </li> </ul>
<b>Strømbrydd programstopp. Trykk på OK-tasten</b>	<p>Tørketrommelen ble slått av eller det forekom et strømbrydd under tørkeprosessen.</p> <ul style="list-style-type: none"> <li>■ Etter innkobling/når strømmen er kommet tilbake igjen, må du bekrefte med tasten <i>OK</i> og starte programmet på ny.</li> </ul>
<b>Rengjør luftveiene: Rengjør lofilteret. Kontroller luftføringen.</b>	<p>Påminnelse om å rengjøre lofilteret.</p> <ul style="list-style-type: none"> <li>■ Rengjør lofilteret.</li> <li>■ Slett problemmeldingen: <ul style="list-style-type: none"> <li>– Bekreft med <i>OK</i>.</li> </ul> </li> </ul>
	<p>Det ble oppdaget en forstyrrelse i luftføringen.</p> <ul style="list-style-type: none"> <li>■ Rengjør lofilteret.</li> <li>■ Alle mulige årsaker under «Tørkingen varer svært lenge eller blir til og med avbrutt.» må kontrolleres.</li> <li>■ Slett problemmeldingen: <ul style="list-style-type: none"> <li>– Åpne og lukk døren.</li> </ul> </li> </ul>
	<p>Det er mulig at utluftningsrøret er veldig langt, noe som imidlertid ikke er en feil.</p> <ul style="list-style-type: none"> <li>■ Med et svært langt utluftningsrør må du regne med lengre programtider og økt energiforbruk.</li> </ul>
	<p>Det ble oppdaget en omfattende forstyrrelse i luftføringen.</p> <ul style="list-style-type: none"> <li>■ Se over.</li> <li>■ Slett feilmeldingen: <ul style="list-style-type: none"> <li>– Bekreft med <i>OK</i>.</li> </ul> </li> </ul>
<b>Tekstilene er ikke tilfredsstillende tørket.</b>	<p>Tekstilmengden bestod av forskjellige tekstiler.</p> <ul style="list-style-type: none"> <li>■ Etertørk med «Lufting varm».</li> <li>■ Velg et mer egnet program neste gang, se dokumentet «Programoversikt».</li> </ul>
<b>Hodeputer fylt med fjær danner lukt under tørking.</b>	<p>Fjær har en tendens til å danne en egen eller fremmed lukt ved oppvarming i større eller mindre grad.</p> <ul style="list-style-type: none"> <li>■ Lukten reduseres ved naturlig utluftning etter tørking.</li> </ul>
<b>Det er statisk elektrisitet i tekstilene av syntetfibre etter tørking.</b>	<p>Syntetisk materiale har en tendens til å bli statisk elektrisk.</p> <ul style="list-style-type: none"> <li>■ Bruk av tøymykner i siste skylling, kan redusere den statiske elektrisiteten ved tørking.</li> </ul>

## Hvis feil oppstår

Problem	Årsak og retting
<b>Det har dannet seg lo.</b>	<p>Tørking fører til at det dannes lo, som hovedsakelig dannes på tekstilene på grunn av friksjon under bruk og iblant når man vasker dem. Slitasjen på tekstilene i tørketrommelen er derimot lav med hensyn til holdbarheten.</p> <ul style="list-style-type: none"> <li>■ Lo som har samlet seg fanges opp av lofilteret, og er enkelt å fjerne, se kapittel «Rengjøring og stell».</li> </ul>
<b>I trommelen dannes det kondensat.</b>	<p>Tørketrommelen er installert i en utluftningssamleledning.</p> <ul style="list-style-type: none"> <li>■ Tørketrommelen må kun installeres i en samleledning med en tilbakeslagsklaff.</li> <li>■ Kontroller regelmessig om tilbakeslagsklaffen er defekt og bytt den eventuelt ut.</li> </ul>
<b>Tørkingen varer svært lenge eller blir til og med avbrutt.</b>	<p>Du blir muligens bedt om å rengjøre luftveiene/luftføringen.</p> <ul style="list-style-type: none"> <li>■ Kontroller alle mulige årsaker, som beskrevet nedenfor.</li> </ul> <p>Lofilteret er tilstoppet av lo.</p> <ul style="list-style-type: none"> <li>■ Fjern loen.</li> </ul> <p>Luftføringsområdet er tilstoppet av f.eks. hår og lo.</p> <ul style="list-style-type: none"> <li>■ Rengjør luftføringsområdet.</li> <li>■ Du kan ta ut dekslet i påfyllingsområdet for å rengjøre luftføringsområdet under.</li> </ul> <p>Utluftningsrøret og munningen er tilstoppet av f.eks. hår og lo.</p> <ul style="list-style-type: none"> <li>■ Kontroller og rengjør alle bestanddeler av utluftningsrøret (f.eks. murrør, utvendig gitter, bøyer osv.).</li> </ul> <p>Lufttilførselen er utilstrekkelig, f.eks. fordi oppstillingsrommet er svært lite.</p> <ul style="list-style-type: none"> <li>■ Åpne døren eller vinduet under tørkingen slik at luft kan strømme inn.</li> </ul> <p>Tekstilene ble ikke sentrifugert tilstrekkelig.</p> <ul style="list-style-type: none"> <li>■ Tekstilene må heretter sentrifugeres med høyere sentrifugehastighet i vaskemaskinen.</li> </ul> <p>Det er lagt for mye inn i trommelen.</p> <ul style="list-style-type: none"> <li>■ Ta hensyn til den maksimale tekstilmengden for hvert tørkeprogram.</li> </ul> <p>På grunn av metallglidelåser blir ikke tekstilenes fuktighetsgrad målt nøyaktig.</p> <ul style="list-style-type: none"> <li>■ Åpne glidelåser heretter.</li> <li>■ Dersom problemet dukker opp igjen, må tekstiler med lang glidelås kun tørkes i varmluftsprogrammet i fremtiden.</li> </ul>



## Generelle problemer med vask/tørk-søylen

Problem	Årsak og retting
<b>Vask/tørk-søylen står ikke stille under sentrifugering.</b>	Maskinføttene står ikke likt og er ikke låst. <ul style="list-style-type: none"> <li>■ Rett opp vask/tørk-søylen så den står støtt og lås maskinføttene.</li> </ul>
<b>Det oppstår uvanlige pumpelyder.</b>	Ingen feil. Slurpelyder på starten og slutten av pumpingen er normalt.
<b>Mye vaskemiddel blir liggende igjen i vaskemiddelbeholderen.</b>	Vannets flytetrykk er ikke tilstrekkelig. <ul style="list-style-type: none"> <li>■ Rengjør silene i vanninntaket.</li> </ul>
	Pulvervaskemidler i forbindelse med avkalkingsmidler har tendens til å klebe. <ul style="list-style-type: none"> <li>■ Rengjør vaskemiddelbeholderen, og tilsett først vaskemiddel og deretter avkalkingsmiddel i vaskemiddelbeholderen.</li> </ul>
<b>Tøymykneren blir ikke spyllt fullstendig inn, eller det blir stående for mye vann i kammer ☼.</b>	Sugeheverten sitter ikke riktig eller den er tett. <ul style="list-style-type: none"> <li>■ Rengjør sugheverten, se kapittel «Rengjøring og stell», avsnitt «Rengjøring av vaskemiddelbeholderen».</li> </ul>
<b>Det står et fremmed språk i displayet.</b>	Språkinnstillingen ble endret. <ul style="list-style-type: none"> <li>■ Slå av og på igjen vask/tørk-søylen.</li> </ul> Språket driftslederen har stilt inn, vises i displayet.
	Driftslederens språk ble endret. <ul style="list-style-type: none"> <li>■ Still inn språket som vanligvis brukes (se kapittel «Superbrukernivå», avsnitt «Språk»).</li> </ul>
<b>Vaskemaskinen har ikke sentrifugert tekstilene som den pleier. De er fortsatt våte.</b>	Ved sluttsentrifugeringen ble det målt en stor ubalanse og sentrifugehastigheten ble automatisk redusert. <ul style="list-style-type: none"> <li>■ Legg alltid store og små plagg sammen i trommelen, for å få en bedre fordeling.</li> </ul>
<b>Trommelen roterer ikke, men programmet fortsetter.</b>	Feil i programforløpet <ul style="list-style-type: none"> <li>■ Slå vaskemaskinen av og på igjen med tasten Ⓛ.</li> <li>■ Ta hensyn til meldingen i displayet.</li> <li>■ Berør tasten <i>Start/Stop</i>.</li> </ul> Trommelen roterer igjen og programmet fortsetter.

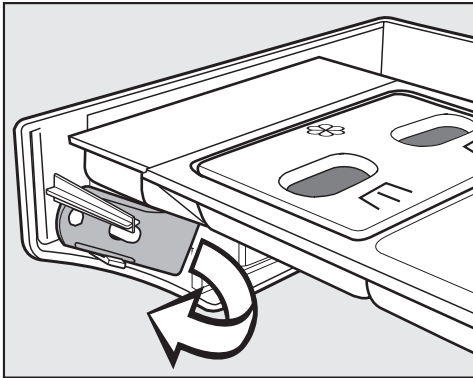
## Hvis feil oppstår

### Døren kan ikke åpnes

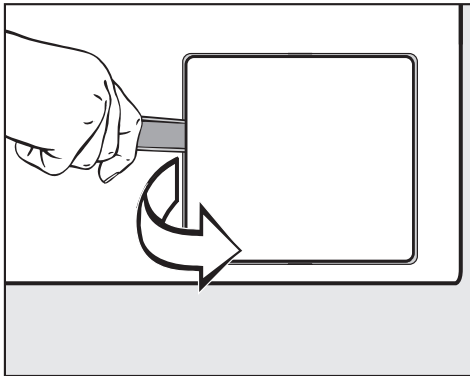
Problem	Årsak og retting
<b>Det er ikke mulig å åpne døren.</b>	Døren er låst under vask. <ul style="list-style-type: none"><li>■ Berør sensortasten <i>Start/Stop</i>.</li><li>■ Velg Program – avbrudd eller Etterinnlegg. av tekstiler.</li></ul> Døren låses opp og du kan åpne den.
	Det er vann i trommelen, og vaskemaskinen kan ikke pumpe det ut. <ul style="list-style-type: none"><li>■ Rengjør avløpssystemet, som beskrevet i avsnitt «Åpning av døren når avløpet er tilstoppet og/eller ved strømbrudd».</li></ul>
<b>Etter programslutt eller etter programavbrudd vises følgende melding i displayet:</b> Avkjøling eller Komfortkjøling.	Som beskyttelse mot skålding kan ikke maskindøren åpnes hvis temperaturen på vaskevannet er over 55 °C. <ul style="list-style-type: none"><li>■ Vent til temperaturen i trommelen har sunket og visningen i displayet har slukket.</li></ul>
<b>I displayet vises:</b> F - feil dørlås. Kontakt service.	Dørlåsen er blokkert. <ul style="list-style-type: none"><li>■ Kontakt Mieleles serviceavdeling.</li></ul>

### Åpning av døren når avløpet er tilstoppet og/eller ved strømbrudd

⚠ Koble vaskemaskinen fra strømmettet.



- På innsiden av panelet til vaskemiddelbeholderen befinner det seg en åpner for luken til avløpssystemet. På modeller med låst vaskemiddelbeholder befinner åpneren seg blant tilbehøret. Ta ut åpneren.



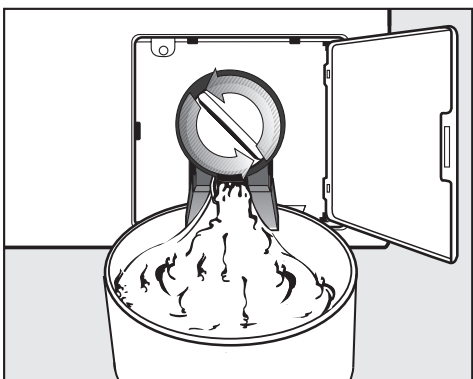
- Åpne dekslet til avløpssystemet.

Hvis avløpet er tilstoppet, kan det være en større mengde vann i vaskemaskinen.

⚠ Det er fare for forbrenning hvis det er vasket med høy temperatur like før!

- Sett en beholder under dekslet.

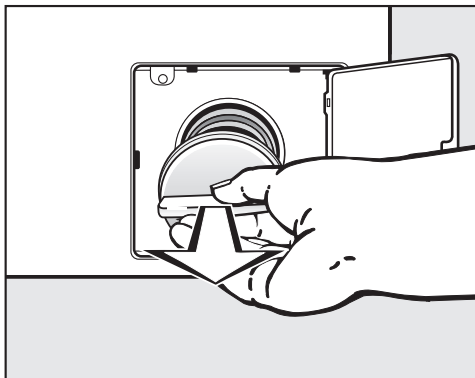
Ikke skru lofilteret helt ut.



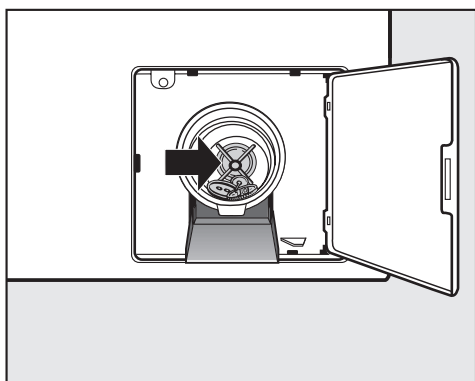
- Løsne lofilteret til vannet renner ut.
- Skru lofilteret til igjen for å stanse vannet som renner ut.

## Hvis feil oppstår

---



- Skru lofilteret helt ut når det ikke lenger renner ut mer vann.
- Rengjør lofilteret grundig.



- Prøv om pumpepropellen kan dreies lett, fjern eventuelle fremmedlegemer (knapper, mynter osv.) og rengjør det innvendige rommet.
- Sett lofilteret inn igjen og skru det godt fast.

⚠ Hvis lofilteret ikke blir satt inn igjen og skrudd fast, renner det vann ut av vaskemaskinen.

⚠ Koble vask/tørk-søylen fra strømmettet.

- Hvis mulig, foreta rengjøring og stell av vask/tørk-søylen etter bruk.

Ikke bruk høytrykksspyler eller vannslange for å rengjøre vask/tørk-søylen.

- **Kabinett, betjeningspanel og kunststoffdeler** skal bare rengjøres med et mildt rengjøringsmiddel eller en myk, fuktig klut og gni deretter flatene tørre.

Skuremidler lager riper på overflatene.

- Rengjør kabinettene i rustfritt stål med et vanlig rengjøringsmiddel for rustfritt stål.
- Fjern avleiringer på dørpakningen med en fuktig klut.

Rengjøringsmidler trenger inn i elektriske komponenter.

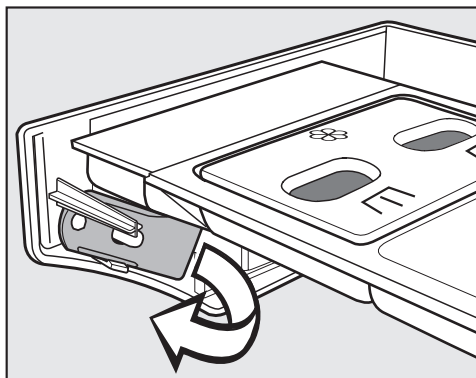
- Ved en flatedesinfeksjon skal front og dørlåsområdet kun rengjøres med en klut som så vidt er fuktig. Ikke sprøyt væske på.

### Rustdannelse

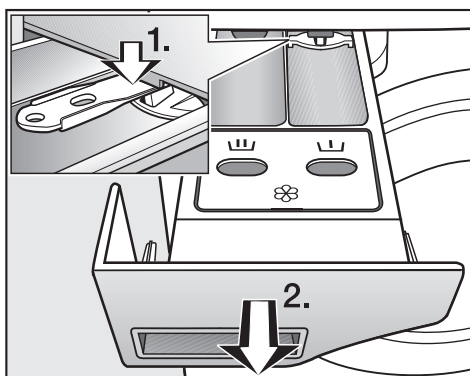
Trommelen er produsert i rustfritt stål. Jernholdig vann eller jernholdige fremmedlegemer (f.eks. binders, jernknapper eller jernspon), som følger med tekstilene, kan føre til rust i trommelen. I så fall må du rengjøre trommelen regelmessig med et vanlig pleiemiddel for rustfritt stål, og umiddelbart etter at rusten har dukket opp. Dørpakningene skal kontrolleres for jernholdige partikler og rengjøres grundig med midlene som er nevnt ovenfor. Disse tiltakene skal gjennomføres regelmessig for å forebygge.

### Rengjøring av vaskemiddelbeholder, kamrene og sughe- verten

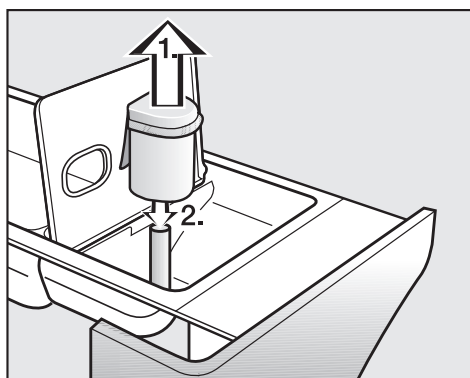
- Vaskemiddelbeholderen og kamrene skal rengjøres grundig med varmt vann etter bruk, for å fjerne vaskemiddelrester og avleiringer.
- La lokket til vaskemiddelbeholderen stå åpent når vaskemaskinen ikke skal brukes for en lengre periode.




- På innsiden av panelet til vaskemiddelbeholderen befinner det seg en gul åpner.
- Ta ut åpneren.

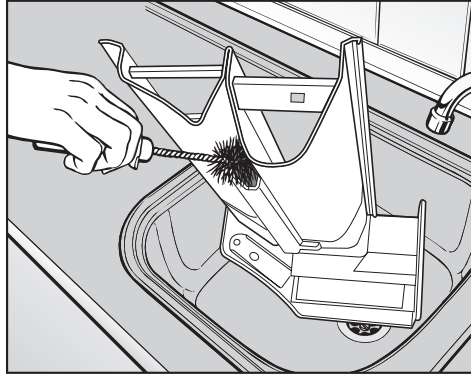


- Trekk vaskemiddelbeholderen ut til den stopper.
1. Trykk uttrekkssperren med åpneren nedover.
  2. Ta ut vaskemiddelbeholderen.



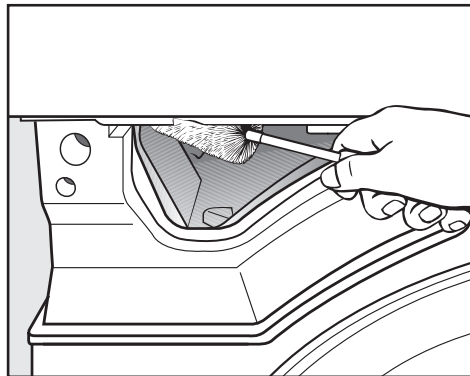
- Rengjør sugheverten.
1. Trekk ut sugheverten fra kammer  og rengjør under rennende varmt vann. Rengjør også røret som sugheverten settes på.

2. Sett sugeheverten på igjen.



■ Rengjør tøymyknerkanalen med varmt vann og en børste.

Ved hyppig bruk av flytende stivelse må sugeheverten og tøymyknerkanalen rengjøres spesielt grundig. Flytende stivelse fører til tilklebing.



■ Fjern vaskemiddelrester og kalkavleiringer fra innspylingsdysene til vaskemiddelbeholderen med en flaskekost.

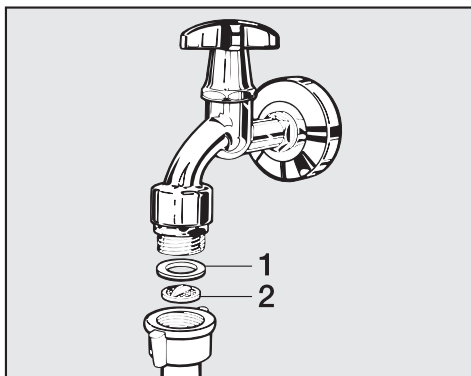
## Rengjøring og vedlikehold

### Rengjøring av silene i vanninntaket

Vaskemaskinen har siler som beskytter vanninntaksventilene. Disse silene bør du kontrollere hver 6. måned. Ved hyppige brudd i vannettet kan dette tidsintervallet være kortere.

#### Rengjøring av silene i inntaksslangen

- Skru igjen vannkranen.
- Skru inntaksslangen av vannkranen.

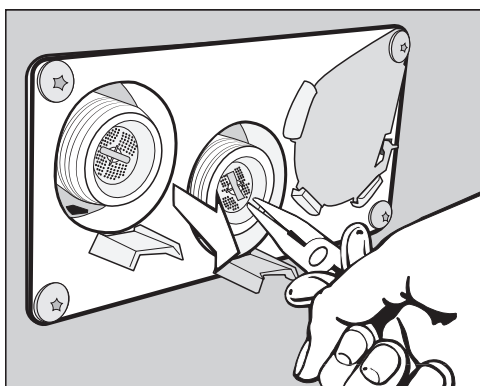


- Trekk gummipakningen (1) ut av forskruingen.
- Ta tak i kunststoffsilen (2) med en kombi- eller nebbtang og trekk den ut.
- Rengjør kunststoffsilen.
- Innsettingen skjer i omvendt rekkefølge.

Skru forskruingen fast på vannkranen og åpne vannkranen. Hvis det renner ut vann, etterstrammer du forskruingen.

#### Rengjøring av silene i tilkoblingsstussen på vanninntaksventilene

- Løsne den riflete kunststoffmutteren forsiktig fra tilkoblingsstussen med en tang og skru av mutteren.



- Trekk ut silen med en nebbtang og rengjør den. Innsettingen skjer i omvendt rekkefølge.

Silene må settes inn igjen etter rengjøringen.



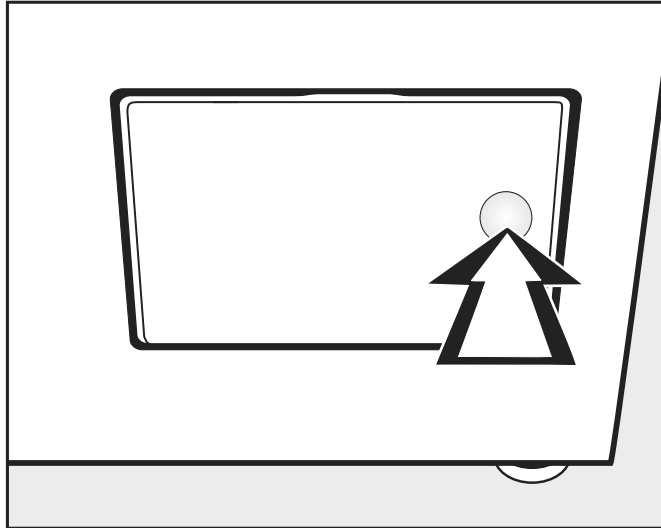
## Rengjøre lofilter

Et todelt lofilter i luftføringsområdet fanger opp lo som har samlet seg. Ta ut og demonter lofilteret når det skal rengjøres.

Kontroller og rengjør lofilteret senest når følgende melding vises:  
*Rengjør luftveiene.*

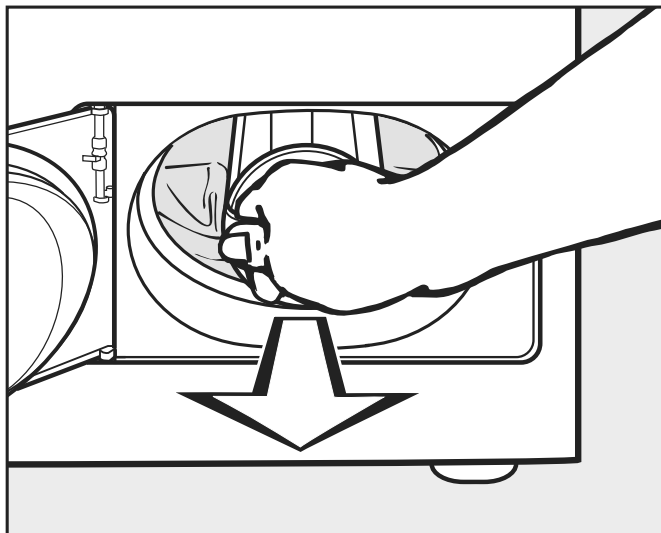
**Tips:** Du kan bruke støvsuger for å fjerne loen, uten å måtte ta på den.

### Ta ut lofilteret



- Trykk mot den høyre siden av dekselet til lofilteret for å åpne det.

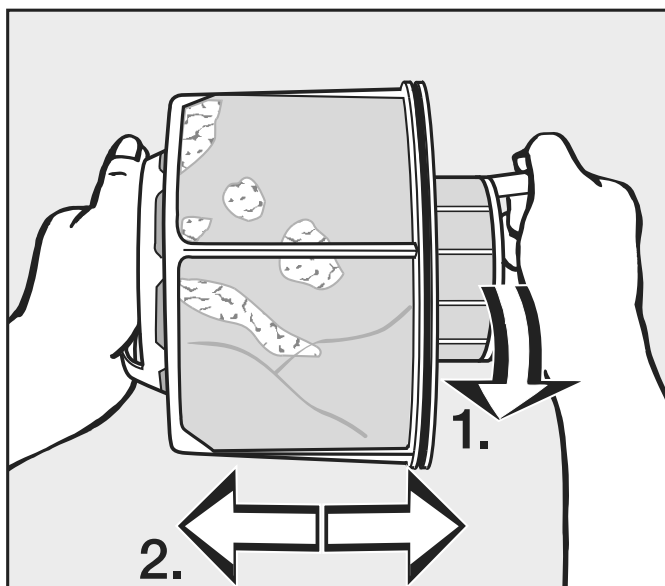
Når du trekker ut lofilteret må du ikke vri på håndtaket (se under), ellers blir lofilteret demontert.



- Ta tak i håndtaket på lofilteret og trekk det ut.

## Rengjøring og vedlikehold

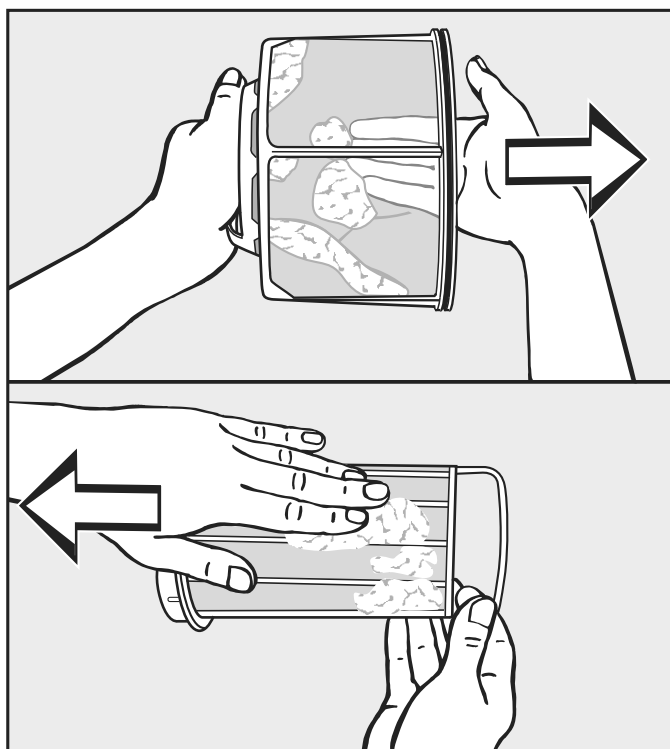
### Demontere lofilteret



■ Hold lofilteret fast i håndtakene.

1. Vri den innvendige lofilterdelen (1).
2. Trekk lofilterdelene fra hverandre (2).

### Rengjøre lofilterdelene mens de er tørre



■ Rist ut loen og stryk den av med hendene.

### Rengjøre lofilterdelene mens de er våte

■ Lofilterdelene skal kun rengjøres under rennende varmt vann når de er sterkt tilklebede eller tette.

Tørk av lofilterdelene før du monterer dem i tørketrommelen igjen.  
Hvis lofilteret er vått, kan det oppstå funksjonsfeil under tørkingen!

### Sette inn lofilteret

Før du setter inn det rengjorte lofilteret igjen, må du også rengjøre luftføringsområdet hvis du ser at det har dannet seg mye lo der. Se neste side.

- Sett den innvendige og utvendige lofilterdelen inn i hverandre.
- Vri den innvendige lofilterdelen forsiktig med klokken helt til den stanser.
- Hold lofilteret i håndtaket og skyv det inn i det nedre luftføringsområdet til det stopper.

Ikke vri håndtaket, ellers blir lofilteret demontert.

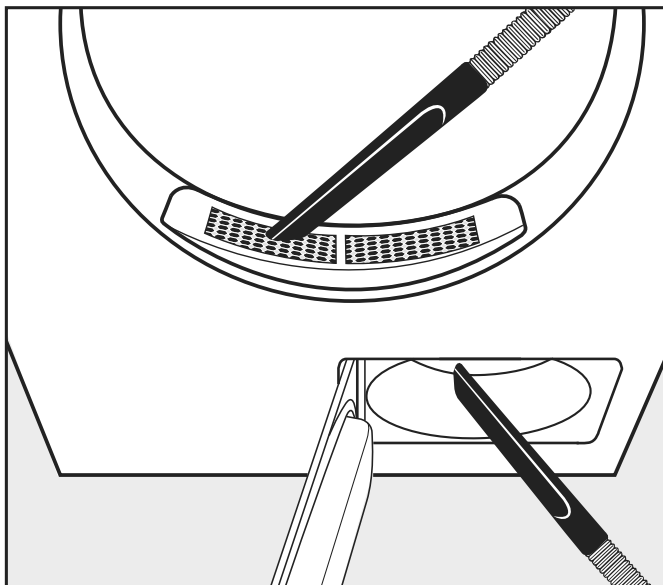
- Lukk dekselet til lofilteret.

## Rengjøring og vedlikehold

### Rengjøre luftføringsområdet

Kontroller og rengjør luftføringsområdet av og til hvis det er svært skittent.

#### Hurtigrensing



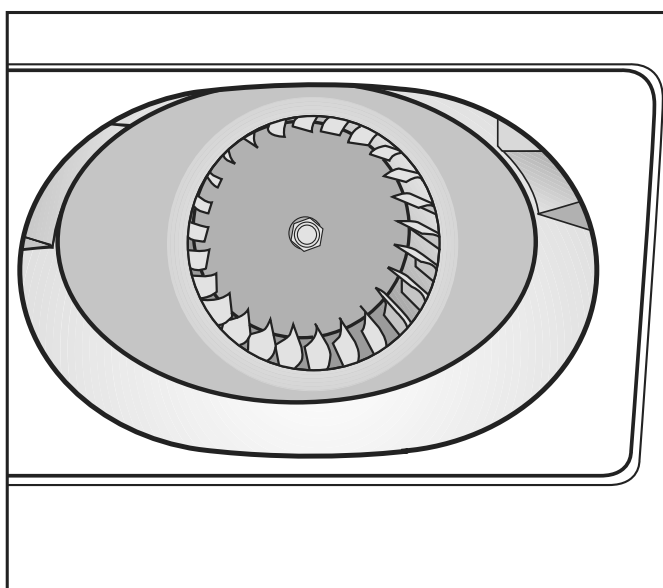
- Fjern lo med en støvsuger.
  - fra dekselet i påfyllingsområdet (oppe).
  - fra luftføringsområdet foran viftehjulet (nede) hvis du har tatt ut og rengjort lofilteret like før.

#### Ekstra rengjøring

##### - Viftehjul

Viftehjulet bak lofilterdekslet kan være tilsmusset av vaskemiddelrester og lo.

Kontroller viftehjulet av og til og rengjør det dersom det er sterkt tilsmusset.



- Fjern belegget fra viftehjulet forsiktig med en fuktig klut.

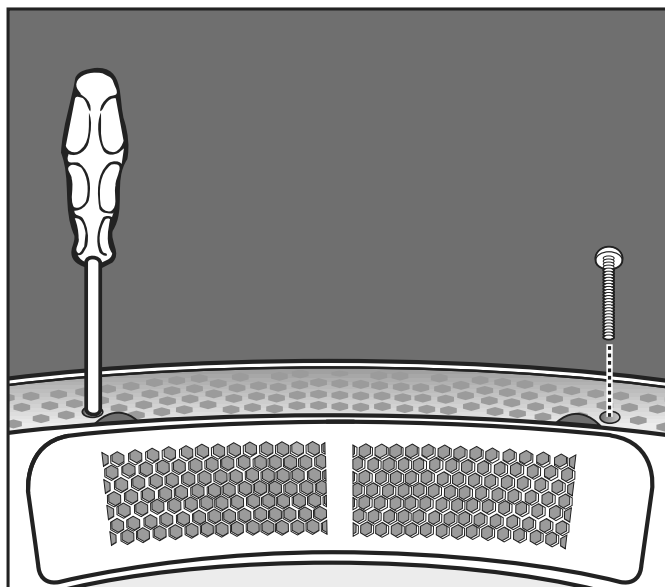
- Rengjør også området foran viftehjulet.
- Fjern lo med en støvsuger.
- Fjern lo på innsiden av det åpne lofilterdekslet og tetningselementet. Sørg for at tetningselementet ikke blir skadet.

### - Dekselet i påfyllingsområdet

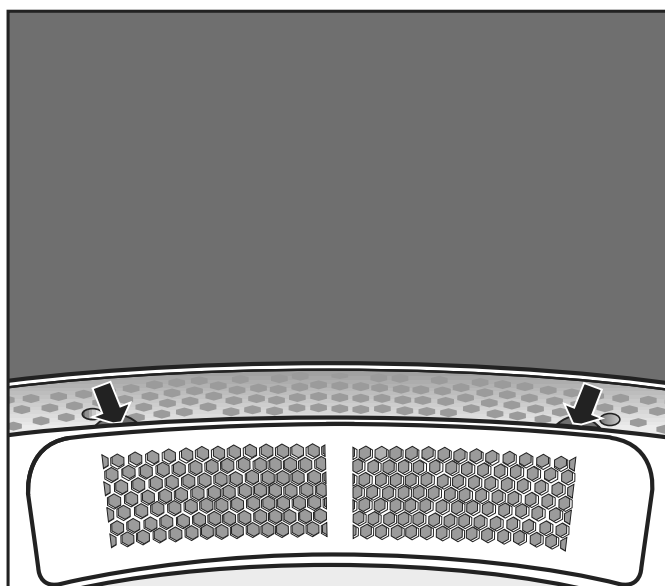
Dekselet i påfyllingsområdet må kun tas av ved ekstremt sterk tilstopping.

Ta av dekselet

- Ta en titt inn i trommelen.



- Skru ut Torx-skruene på venstre og høyre side under dekselet gjennom de runde hullene.



- Ta tak under kanten på dekselet (se piler) og trekk dekselet opp og ut.
- Rengjør luftføringsområdet under dekselet med en støvsuger.
- Rengjør dekselet.

## Rengjøring og vedlikehold

---

- Rengjør luftføringsområdet foran viftehjulet (åpne lofilterdekselet).
- Sette det inn igjen
  - Sett dekselet nøyaktig på venstre eller høyre side av åpningen.
  - Trykk dekselet ned mot den motsatte siden til det smekker på plass.
- Sikre dekselet
  - Ta en titt inn i trommelen.
  - Skru inn Torx-skruene gjennom de runde hullene på venstre og høyre side under dekselet.

- For å unngå eventuelle frostskaider, må vask/tørk-søylen ikke stilles opp i rom hvor det er fare for frost.

### Generelle driftsbetingelser

Vask/tørk-søylen er utelukkende beregnet for profesjonell bruk og kan kun benyttes innendørs.

- Omgivelsestemperatur: 0-40 °C
- Relativ luftfuktighet: Ikke kondenserende
- Maksimal installasjonshøyde over NHN (normalhøyde-nivå)/moh.: 2000 m

Avhengig av oppstillingsstedets natur kan det oppstå støy eller vibrasjonsoverføringer.

**Tips:** Ved økte krav til lyddemping på maskinens oppstillingssted bør du få hjelp av en fagperson.

- Transporter maskinen med en jekketralle inne i rommet.

Maskiner med maskinføtter skal ikke skyves.  
Maskinføttene kan bli skadet.

- Fjern transportemballasjen forsiktig med egnet verktøy.
- Løft de enkelte produktene til vask/tørk-søylen av transportpallen ved hjelp av løfteinnretningen.

## Enklere vedlikehold

For å lette arbeidet ved senere service, må ikke minstemålene og veggavstand med adkomst være mindre enn det som er oppgitt.

- De oppgitte minstemålene og veggavstanden skal overholdes.

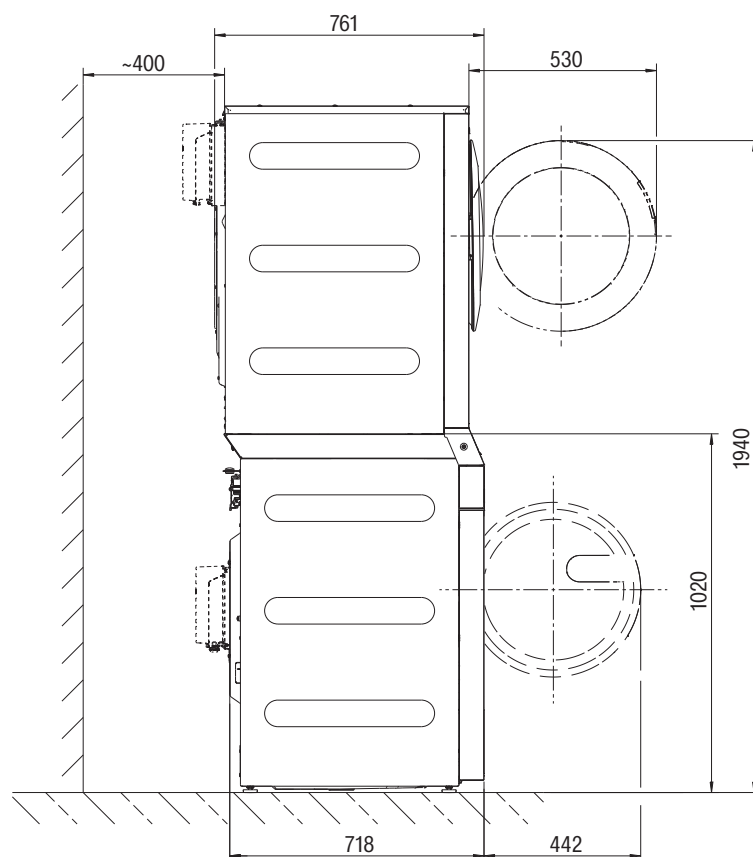
Minsteavstand til vegg er ca. 400 mm for vedlikeholdsarbeider.

Minsteavstand til siden er 300 mm (vegg eller andre produkter).

- Juster maskinen ved hjelp av skrufføttene, slik at den står vannrett.

For at maskinen skal virke problemfritt er det viktig at den stilles opp vannrett.

## PDW 909



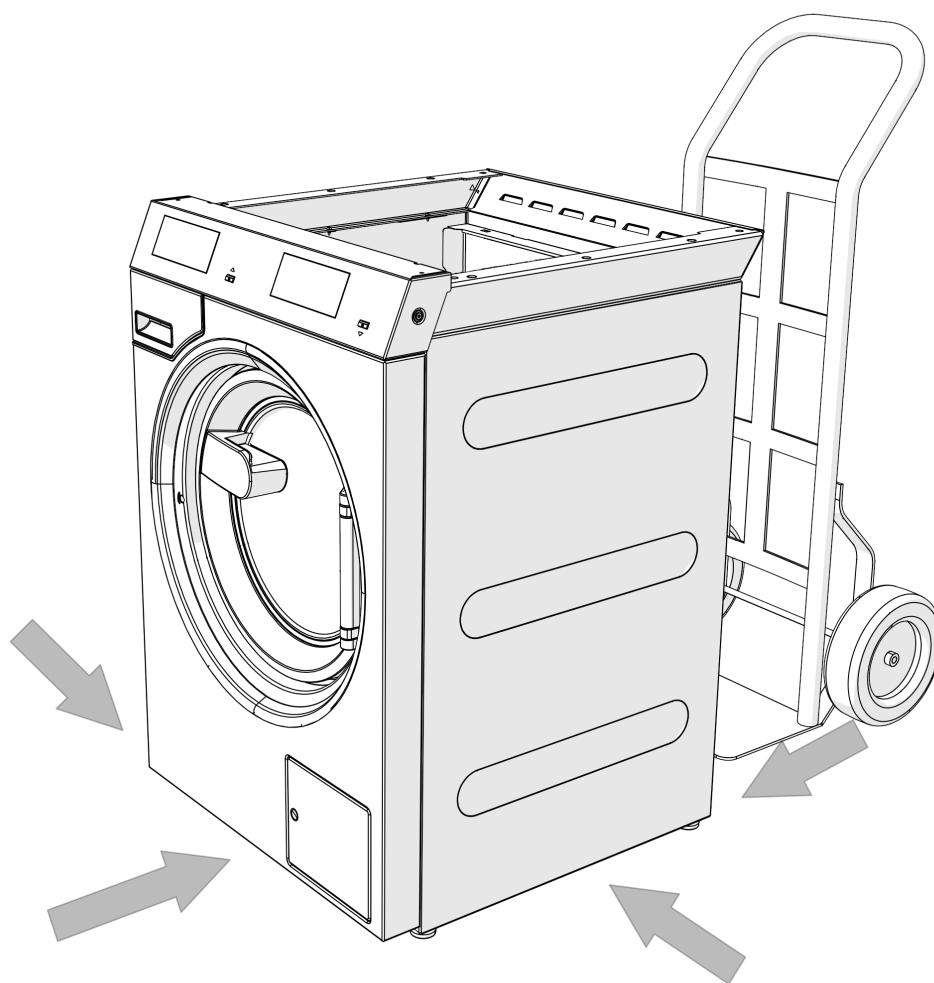


## Oppstilling av vask/tørk-søylen

Vask/tørk-søylen skal kun oppstilles av Miele's serviceavdeling eller en forhandler som er autorisert av Miele. Følg henvisningene i installasjonsplanen.

Vask/tørk-søylen skal kun brukes for tekstiler som ikke er tilsølt med farlige eller antennerlige stoffer.

Vaskemaskinen eller tørketrommelen må ikke benyttes som separat produkt.



- Vask/tørk-søylens vaskemaskin og tørketrommel må transporteres hver for seg til oppstillingsstedet

⚠ Pass på at produktene står støtt under transport.


⚠ Ikke ta tak i døren for å løfte produktet.

- Du kan også transportere vask/tørk-søylen i montert tilstand til oppstillingsstedet.

Den monterte vask/tørk-søylen har en vekt på 209 kg.

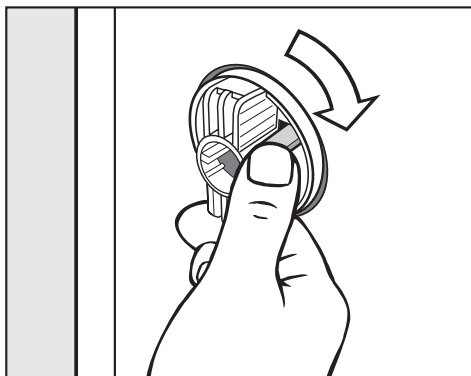
## Installasjon

---

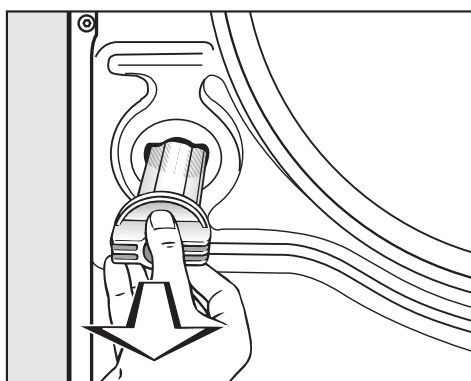
 Pass på at hele vask/tørk-søylen står støtt under transport. Det foreligger veltefare grunnet høyden og tyngdepunktet.

## Transportsikring

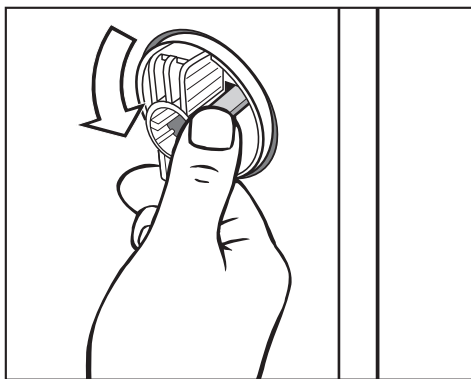
### Fjerning av transportsikringen



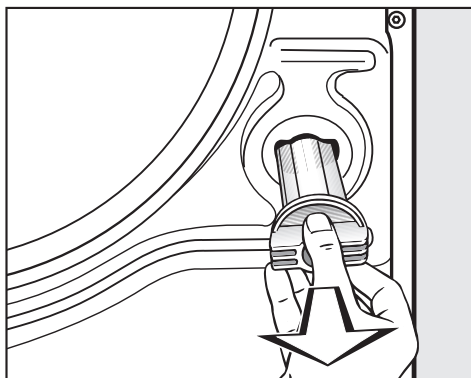
- Løsne festekroken og drei venstre transportstang 90°.



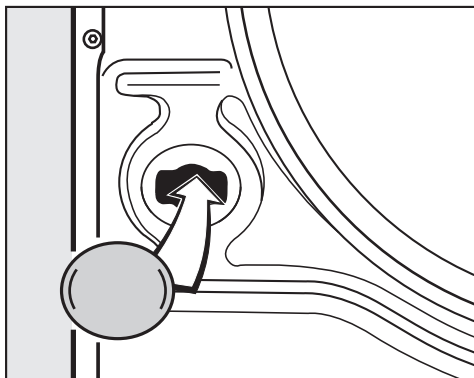
- Trekk ut transportstangen.



- Løsne festekroken og drei høyre transportstang 90° mot klokken.



- Trekk ut transportstangen.



- Tett hullene med de vedlagte pluggene.

Ta vare på transportsikringene. De må monteres igjen før transport av maskinen.

### **Montering av transportsikring**

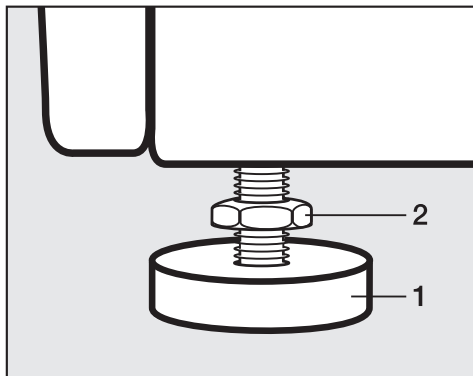
- Montering av transportsikringen foretas i motsatt rekkefølge.

## Justering

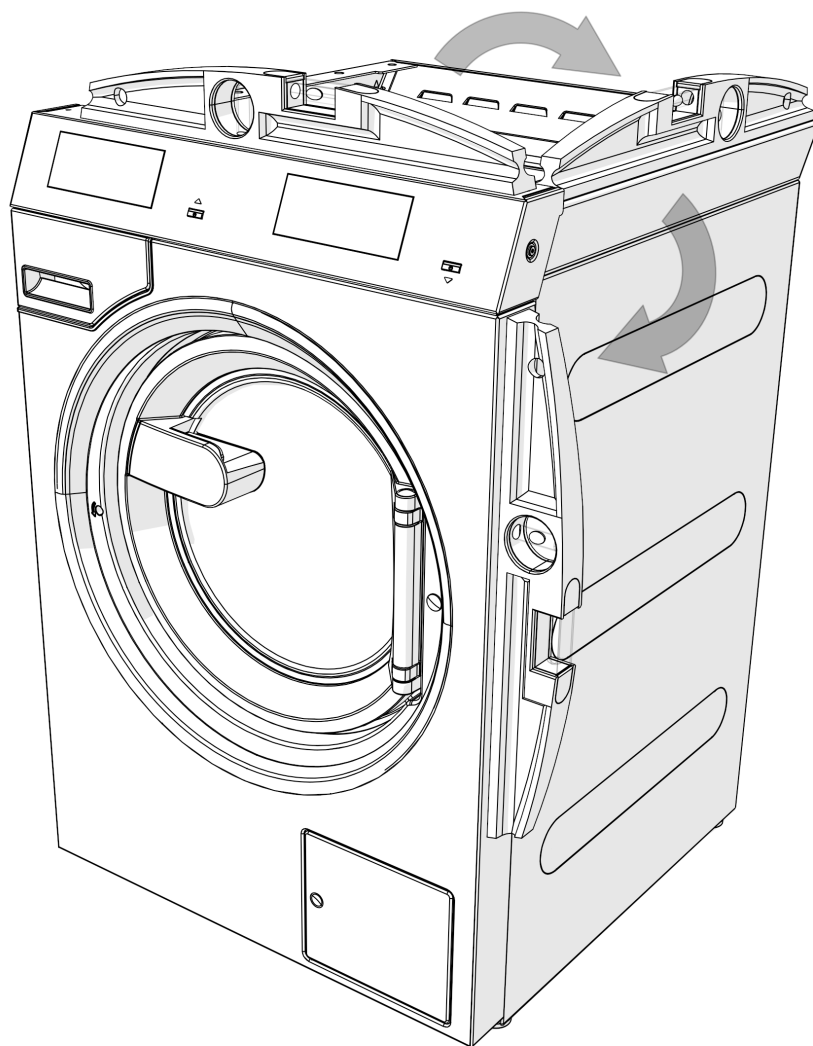
Føttene og oppstillingsflaten må være tørre, ellers er det fare for at vaskemaskinen sklir under sentrifugering.

Hvis maskinen ikke stilles opp forskriftsmessig, øker vann- og energiforbruket, og maskinen kan flytte på seg.

Vaskemaskinen justeres med de fire skruføttene. Ved fabrikkinnstilling er alle føttene skrudd inn.



- Drei låsemutteren (2) med klokken (mot høyre) med den vedlagte fastnøkkelen. Skru ut låsemutteren (2) sammen med foten (1).



- Kontroller med vater om vaskemaskinen står loddrett.
- Hold foten (1) fast med en vannpumpetang. Skru fast låsemutteren (2) igjen med fastnøkkelen mot kabinettet.

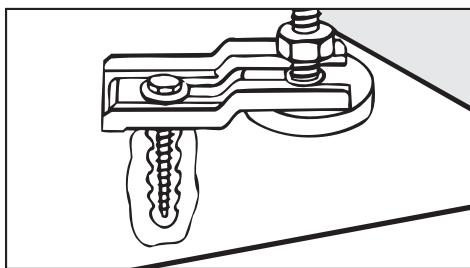
Alle de fire låsemutrene må være skrudd fast mot kabinettet. Kontroller også føttene som ikke ble skrudd ut, da du justerte maskinen. Ellers er det fare for at vask/tørk-søylen kan flytte på seg.

## Feste

- Fest vaskemaskinen i posisjonsikring med det vedlagte festemateriale over skruføttene i gulvet.

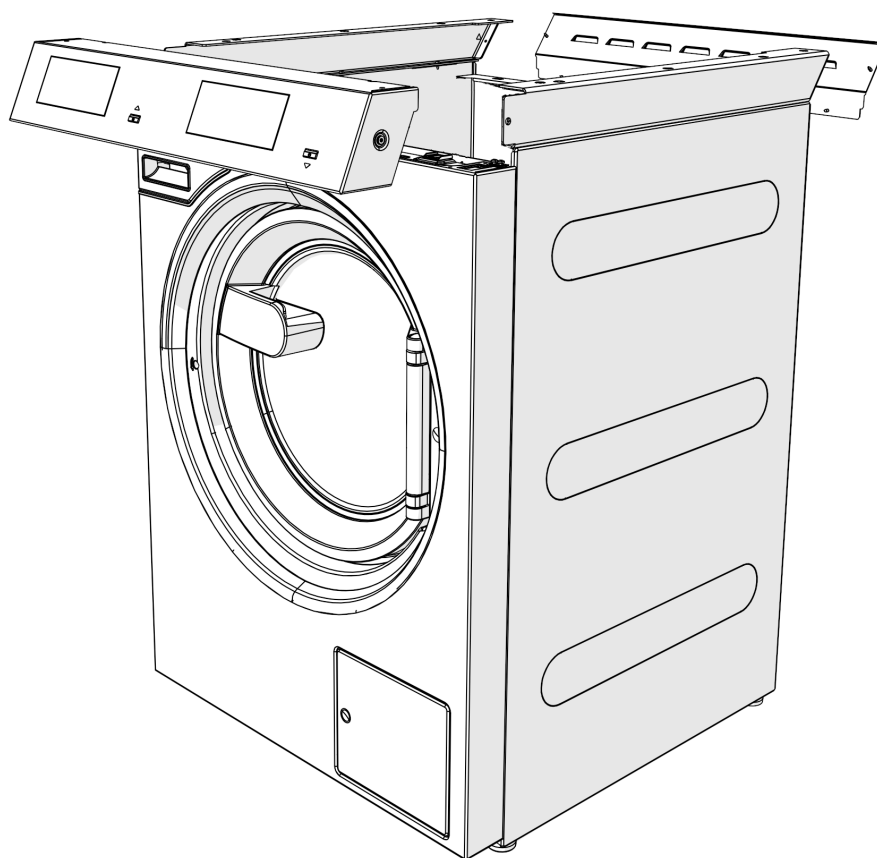
Det vedlagte festemateriale er utformet for pluggfeste i betonggulv. I tilfelle andre gulvkonstruksjoner finnes på oppstillingsstedet, skal festematerialet bestilles separat.

⚠ Ved oppstilling må vask/tørk-søylen sikres med braketter.

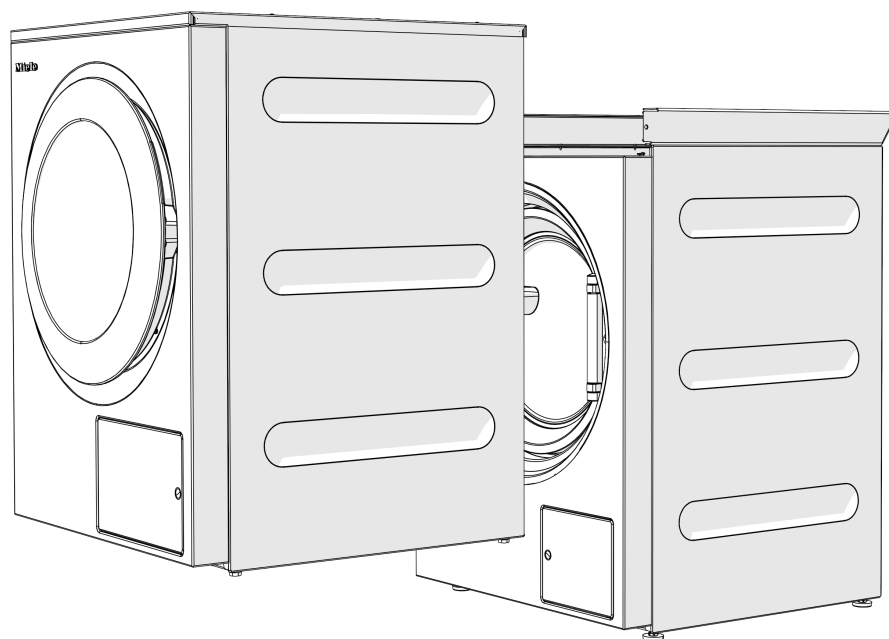


- Sikre alle de fire føttene på vask/tørk-søylen med brakettene som fulgte med.
- Følg vedlagte monteringsanvisning.

## Sette tørketrommelen på toppen



- Løsne de 2 skruene til vaskemaskinens betjeningspanel.
- Dra ut støpslet til elektronikken og bryteren, og legg betjeningspanelet forsiktig ned, for å unngå skader. Pass på når støpslet dras ut at pluggfordypningene på bryteren ikke løsner eller blir skadet.
- Løsne de 4 skruene til forbindelsesplaten på baksiden av vaskemaskinen, og legg ned forbindelsesplaten.
- Sett tørketrommelen, som skal stå øverst, foran vaskemaskinen.
- Løsne kabelen som stikker ut under tørketrommelen fra forpakningen.

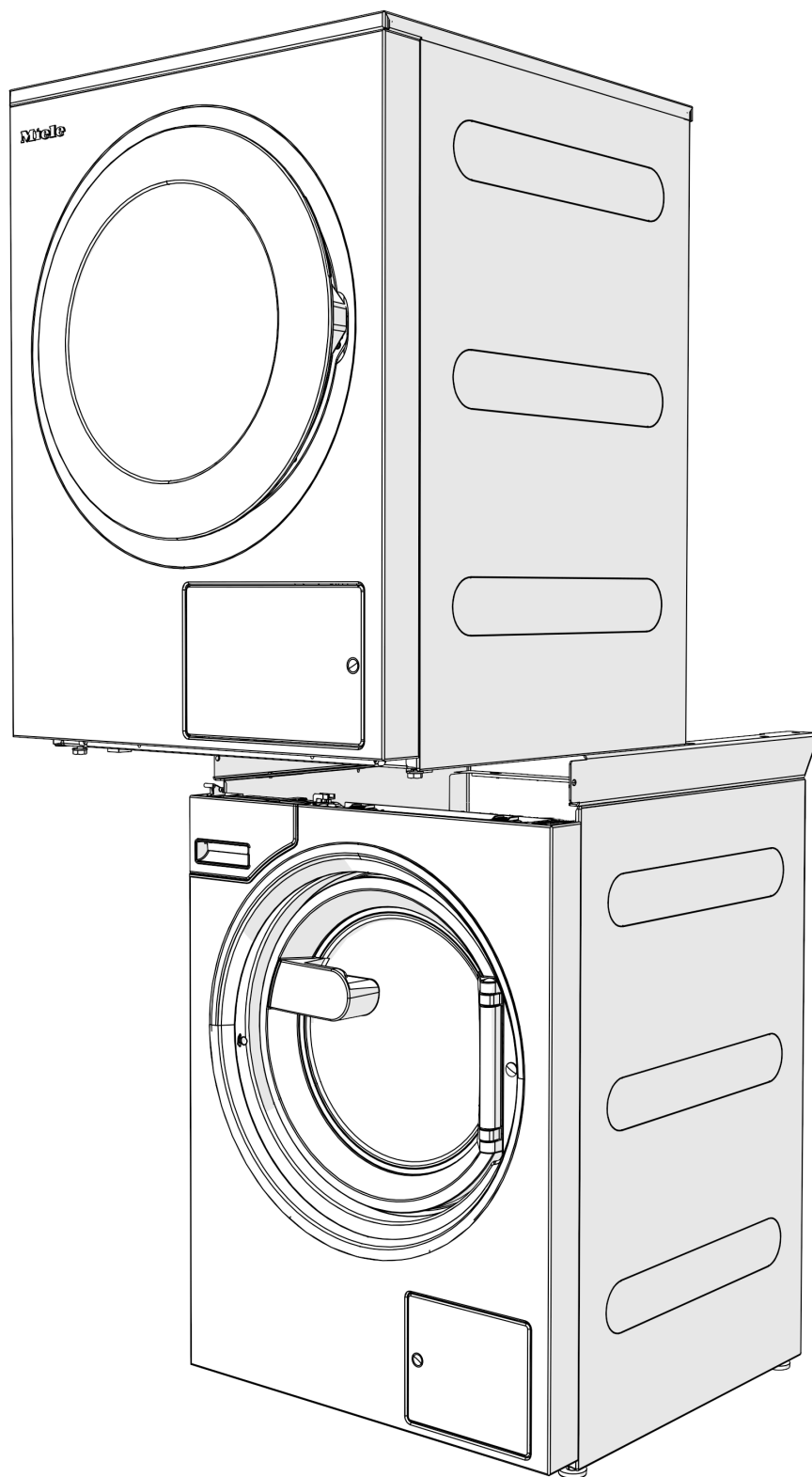


- Løft tørketrommelen på de markerte punktene. Vær oppmerksom på avstanden til bakveggen.

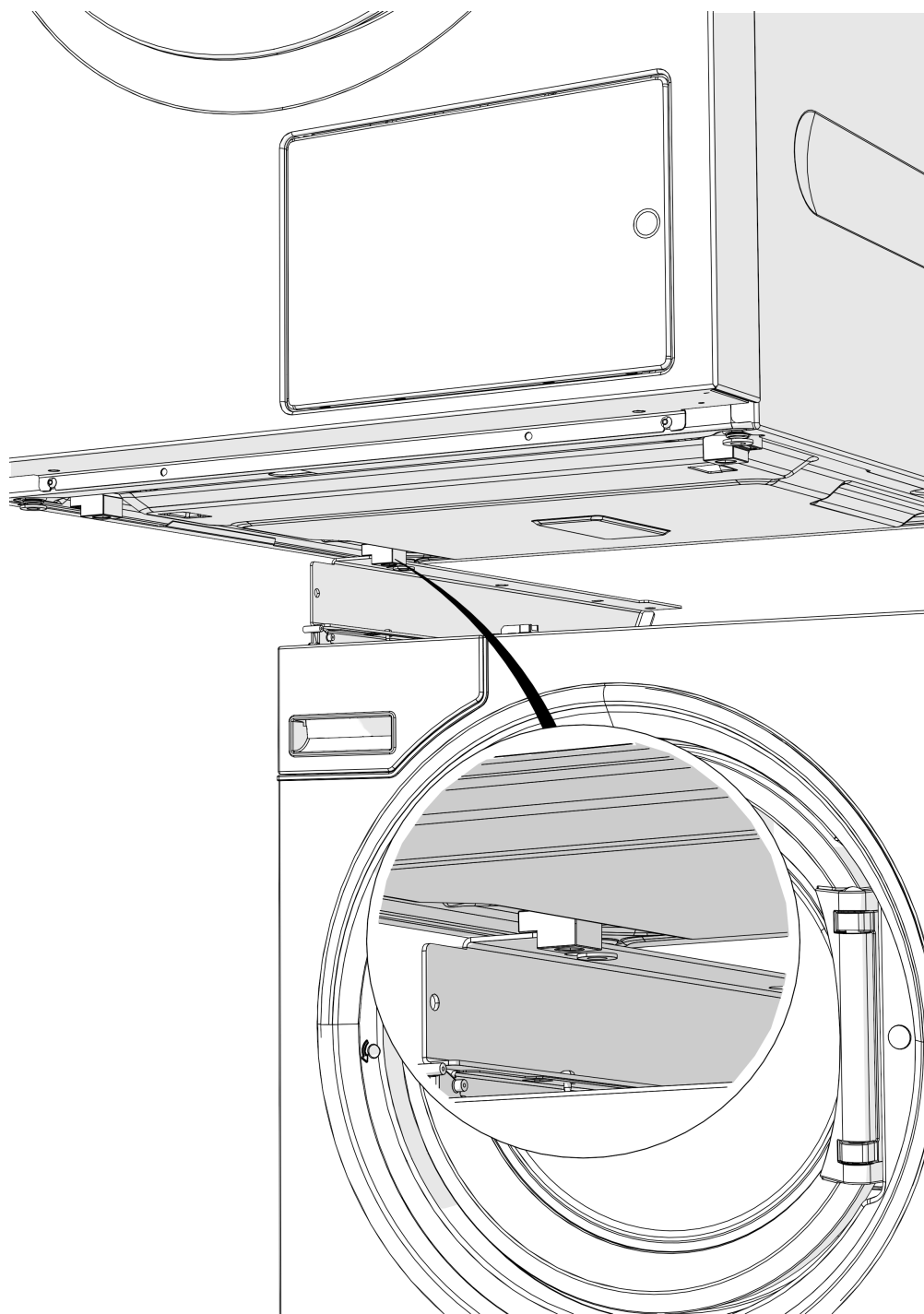
⚠ Bruk personlig verneutstyr, f.eks. hansker, ved slike arbeider.

⚠ Tørketrommelen har en høy vekt (ca. 70 kg).

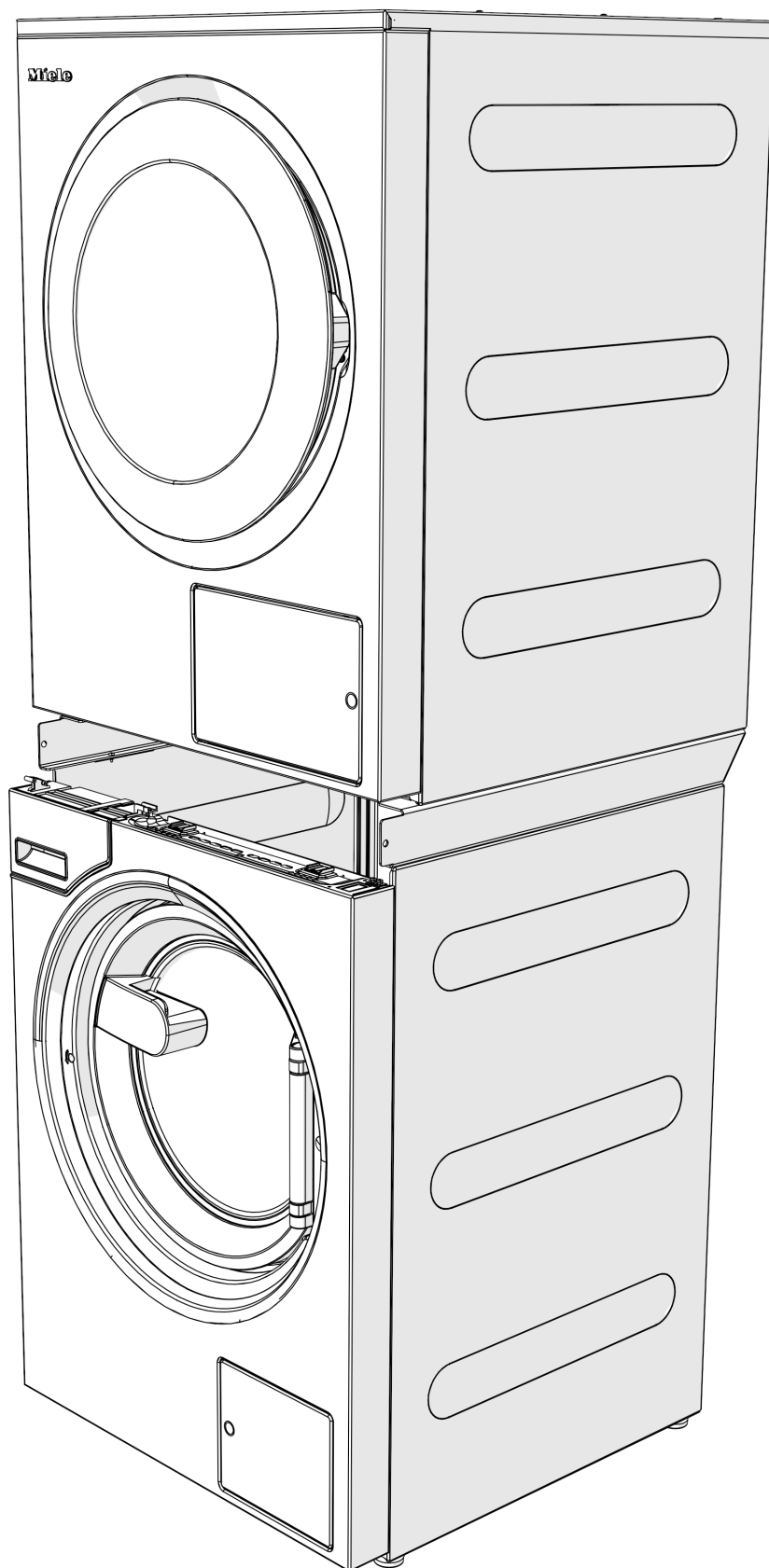




- Løft tørketrommelen opp på vaskemaskinen sammen med en annen person.  
Benytt en løfteanordning hvis det er mulig og det er tilgjengelig (f.eks. løftebord).



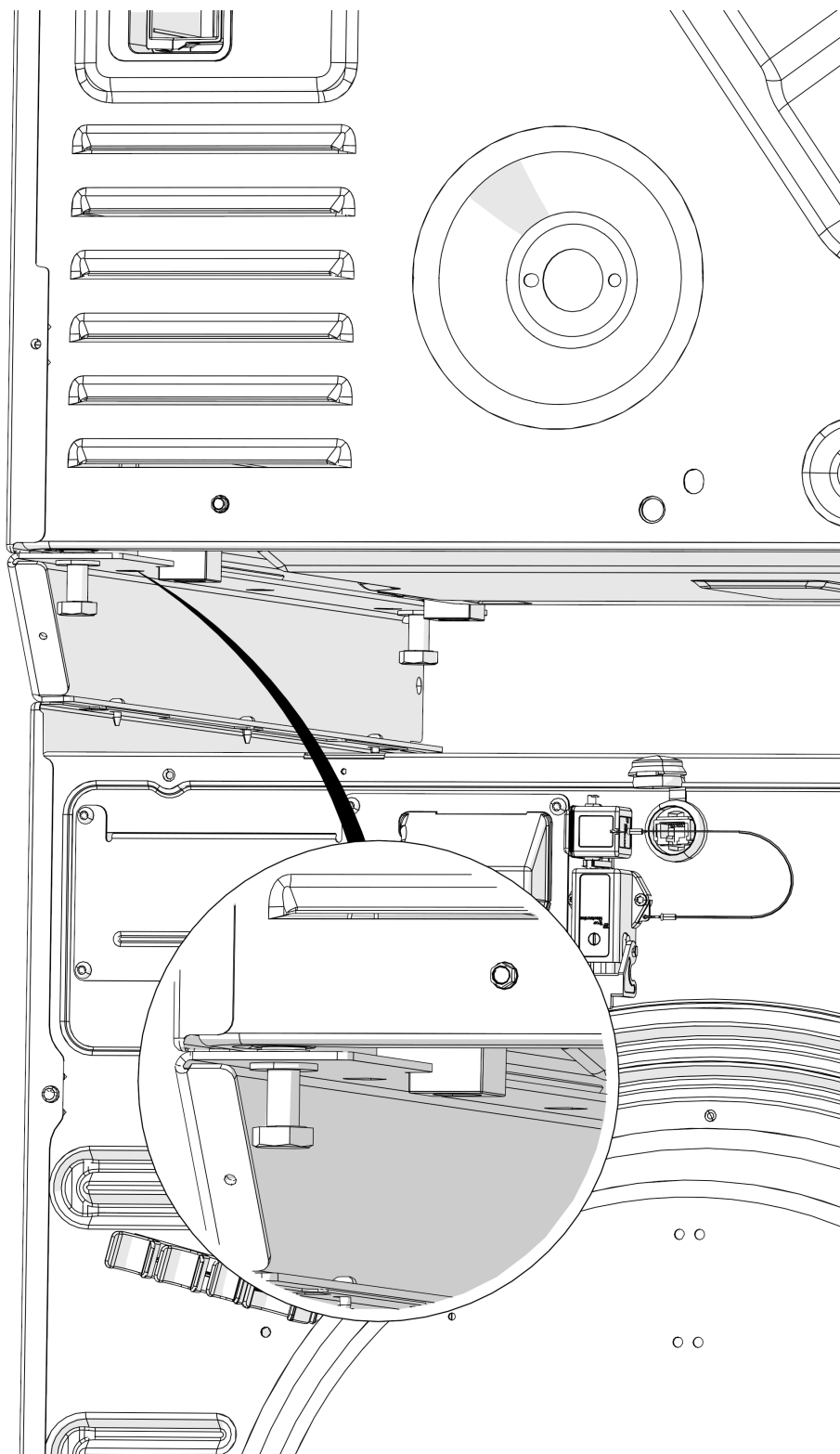
- Sett de bakre føringene til tørketrommelens bunnplate mellom vaskemaskinens føringsskinner.



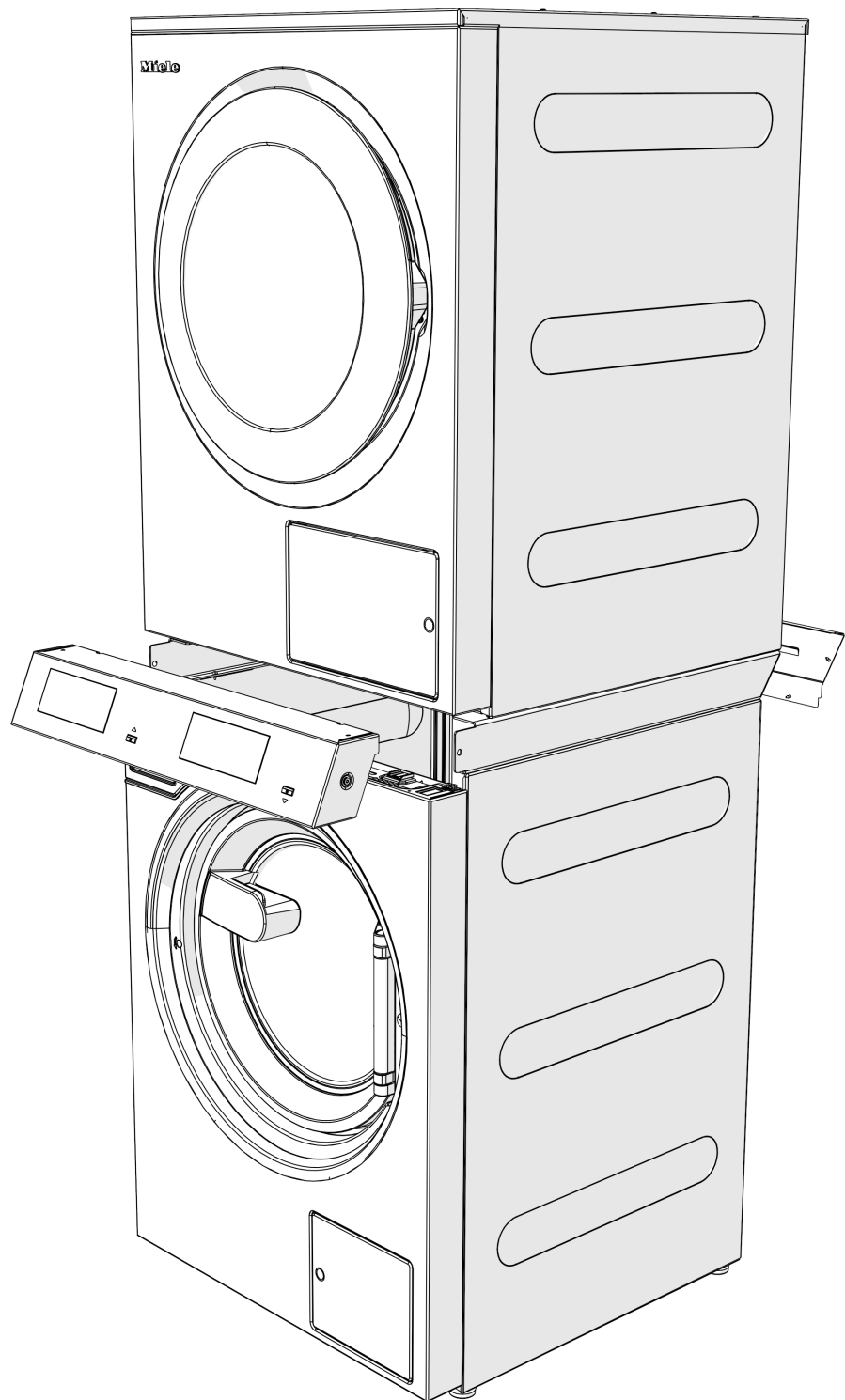
⚠ Klemfare

Pass på hendene dine når tørketrommelen settes på.

- Skyv tørketrommelen bakover på føringsskinnene til den stopper.



- Fest tørketrommelen på vaskemaskinens føringsskinner med 4 skruer og skiver (vedlagt i tilbehørspakken).
- Sett inn støpslet til vaskemaskinen og tørketrommelen på den elektronikken den hører til, og på de respektive pluggfordypningene på bryteren til betjeningspanelet.



- Skru betjeningspanelet på vaskemaskinen med 2 skruer.
- Skru forbindelsesplaten på baksiden av vaskemaskinen med 4 skruer.

## Vanntilkobling

I Tyskland må det fra 21.3.2021, iht. tyske drikkevannsforskrifter, installeres en tilbakeslagsventil mellom vannkranen og vanninntaksslangen på alle maskiner som kobles til varmt- og/eller kaldt vann i forbindelse med igangsettingen. Tilbakeslagsventilen sørger for at det ikke kan renne vann tilbake fra vanninntaksslangen og inn i drikkevannsledningen på stedet. Tilbakeslagsventilene befinner seg i det vedlagte tilbehøret.

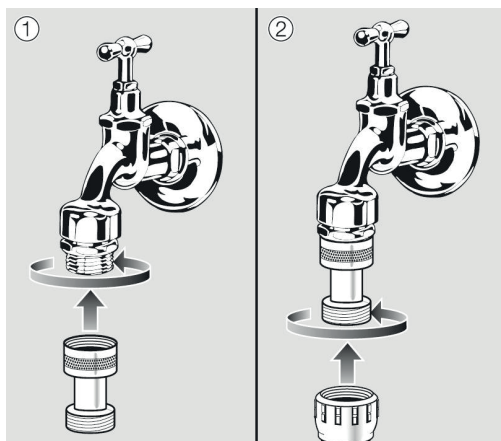
Flytetrykket må være på minst 100 kPa og får ikke overstige 1000 kPa. Ved et flytetrykk over 1000 kPa må det brukes en trykkreduksjonsventil.

Det er kun de vedlagte inntaksslangene som bør brukes til vanntilkobling.

⚠ Skrueforbindelsene står under vannledningstrykk. Kontroller at tilkoblingene er tette ved å åpne vannkranene langsomt. Korrigjer eventuelt pakningens posisjon og forskruning.

## Bruk av tilbakeslagsventiler

I Tyskland skal de vedlagte tilbakeslagsventilene brukes til vanntilkoblingen.



- Skru tilbakeslagsventilen på vannkranen.
- Skru vanninntaksslangen på gjengen til tilbakeslagsventilen.

⚠ Helse- og skaderisiko pga. skittent vann som har rent inn. Kvaliteten på vannet må tilsvare drikkevannsbestemmelsene i det landet maskinen skal brukes. Vaskemaskinen skal alltid kobles til drikkevann.

## Kaldtvannstilkobling

For kaldtvannstilkoblingen skal det alltid brukes 1 vannkran med  $\frac{3}{4}$ " utvendig gjenge.

Hvis det ikke finnes en slik vanntilkobling, skal maskinen kobles til vannledningen av en autorisert installatør.

Inntaksslangen for kaldtvann er ikke egnet for varmtvannstilkobling.

Hvis det ikke finnes varmtvann på oppstillingsstedet, skal varmtvannstilkoblingen kobles til eksisterende kaldtvannskran.

Det nødvendige vannbehovet for varmtvann legges så til behovet for kaldtvann.

Alternativt skal varmtvannstilkoblingen dekkes til med en vedlagt blindkappe og maskinstyringen omkobles til kaldtvannsinntak av en servicetekniker.

## Bruk av maskinen med kaldtvannstilkobling

For kaldtvannsdrift må det foretas en kaldtvannstilkobling på kaldt- og varmtvannsventilen.

Eventuelt kan varmtvannsventilen deaktiveres av teknikeren. Følgende trinn må utføres.

Serviceteknikeren må deaktivere varmtvannsventilen.

- Skru av varmtvannsslangen.
- Skru på en blindkappe.

## Varmtvannstilkobling

For tilkobling av varmtvann på inntil 70 °C gjelder de samme tilkoblingsbetingelser som for kaldtvannstilkobling.

En egnet tilkoblingsslange med forskruring medfølger maskinen.

Tilkobling av varmtvannsmaskinen krever også kaldtvannstilkobling.

## Bruk av maskinen med varmtvannstilkobling

For varmtvannsdrift må det foretas en varmtvanns- og kaldtvannstilkobling på de aktuelle ventilene. Begge tilkoblinger er påkrevd.

# Installasjon

## Avløpspumpe (avhengig av mas- kinvariant)

Ved varianter med avløpspumpe blir vaskevannet pumpet gjennom en avløpspumpe med maksimalt 1 m pumpehøyde.

Avløpsslangen må legges uten bøy, slik at vaskevannet kan renne uhindret ut.

Det finnes følgende avløpsmuligheter:

- Tilkobling av avløpsslangen til et avløpsrør i kunststoff med gummi-muffe (krever ikke en vannlås).
- Tilkobling av avløpsslangen til en vask med kunststoffnippel
- Direkte avløp til sluk i gulvet

Hvis nødvendig, kan slangen forlenges med inntil 5 m. Tilsvarende tilbehør får du kjøpt hos Mieleles serviceavdeling eller en Miele-forhandler.

For avløpshøyder over 1 m kan du få kjøpt en ekstra avløpspumpe gjennom Mieleles serviceavdeling eller hos en Miele-forhandler, for maksimalt 1,8 m pumpehøyde.

## Spesialforskrifter for Østerrike

Vaskemaskinen kan kobles direkte til avløpsledningen når huskanalanlegget oppfyller Ö-standard 2501.

### Elektrotilkobling

Elektrotilkoblingen må kun utføres av autorisert elektroinstallatør. Gjeldende nasjonale el-forskrifter og forskriftene fra det lokale E-verket må følges.

Ved installasjon av en jordfeilbryter (RCD) må det benyttes en **jordfeilbryter type B** (AC-DC-sensitiv).


Det elektriske anlegget i maskinen er i samsvar med normene EN 60335-1, EN 50571.

Spenningsspesifikasjon finner du på typeskiltet.

For fasttilkoblingen må det være allpolede skilleanordninger på installasjonsstedet. Som skilleanordninger gjelder brytere med en kontaktåpning på mer enn 3 mm. Dette er f.eks. overstrømsvern, sikringer og jordfeilbrytere (VDE 0660).

Pluggforbindelsene eller skilleanordningene må være tilgjengelige til enhver tid.

Hvis maskinen kobles fra el-nettet, må skilleanordningene kunne låses eller så må den være overvåket til enhver tid.

 Unngå farer

Hvis en av nettkablene til denne vaskemaskinen blir skadet, må den byttes ut av produsenten, produsentens kundeservice eller en tilsvarende kvalifisert person.

Følg vedlagte koblingsskjema.

### Lufttilførsel og utluftning



## Lufting og ventilasjon

Luften som brukes til tørkeprosessen, tas fra oppstillingsrommet. Sørg for tilstrekkelig romventilasjon, f.eks. ved bruk av ventilasjonsåpninger som ikke kan lukkes, i ytterveggen.

- Det skal ikke være mulig å kunne låse noen av lufte- og ventilasjonsåpningene.
- Romventilasjonen fungerer bare ordentlig så lenge det ikke kan oppstå noe undertrykk. Unngå undertrykk, f.eks. ved hjelp av ventilasjonsåpninger i ytterveggen.
- For hver tørketrommel må det beregnes et tverrsnitt på  $237 \text{ cm}^2$  per ventilasjonsåpning.

Tørketrommelen suger inn luft på baksiden. Sørg for at det er tilstrekkelig stor avstand til veggen.

Ellers kan det ikke garanteres at lufttilførselen er tilstrekkelig, og tørketrommelen fungerer kanskje ikke slik den skal.

Ta hensyn til de nødvendige avstandene til veggen.

Luftspalten mellom undersiden av tørketrommelen og gulvet må aldri reduseres (f.eks. av sokkellister, høyflosstepper).

## Utluftning

Tørketrommelen må kun betjenes dersom den fuktige luften som oppstår under tørkingen, føres ut gjennom et installert utluftningsrør.

Unntak i utformingen av utluftningsrør må være i samsvar med nasjonale byggeforskrifter. Sjekk med brann- og feiervesenet.

- I løpet av tiden det tar å installere utluftningsrøret, bør tørketrommelen være frakoblet strømmettet.
- Kontroller at koblingspunktene er fullstendig tette.
- Bruk kun varmebestandige materialer med en temperaturobestandighet på minst  $80 \text{ }^\circ\text{C}$ .
- Det oppstår kondensat i utluftningsrøret. Det skal derfor settes inn et kondensatavløp på det laveste punktet i utluftningsrøret.

Munningen på utluftningsrøret (f.eks. et murrør) må plasseres slik at den fuktige luften

- ikke havner i oppstillingsrommet igjen.
- ikke forårsaker bygningskader eller er til uakseptabel sjenanse.

Luften som brukes til tørkeprosessen, tas fra oppstillingsrommet. Sørg derfor for tilstrekkelig ventilasjon av rommet mens tørking pågår. Ellers er det fare for kvelning grunnet eventuelle avgasser som suges tilbake fra andre tekniske anlegg eller ildsteder, og tørketiden varer mye lenger.

## Unngå

- lange utluftningsrør.
- mange og trange bøyer eller krumninger.

Slik unngår du en lav tørkeeffekt og et høyt tids- og energibehov.

# Installasjon

- Bruk
- for utluftningsrør: Utluftningsslange\* eller PVC-rør (f.eks. HT-rør-systemer) med en diameter på minst 100 mm.
  - for utluftningsrør ut i det fri: Murrør\* eller vindusgjennomføring\*.
- \* ekstra tilbehør

## Beregning av total rørlengde

Utluftningsrøret med bend og ulike deler gir utblåsningsluften friksjonsmotstand.. Denne friksjonsmotstanden uttrykkes som sammenligningsrørlengde. **Sammenligningsrørlengden** forteller hvor mye større motstanden til f.eks. en U-bøy er, sammenlignet med 1 meter rett PVC-rør (tabell I).

Etter å ha lagt sammen sammenligningsrørlengdene til alle delene, får du **total rørlengde**. Total rørlengde sier hvor stor luftmotstanden til hele utluftningssystemet er.

Da en større **rørdiameter** reduserer luftmotstanden, krever en stor total rørlengde en større rørdiameter (tabell II).

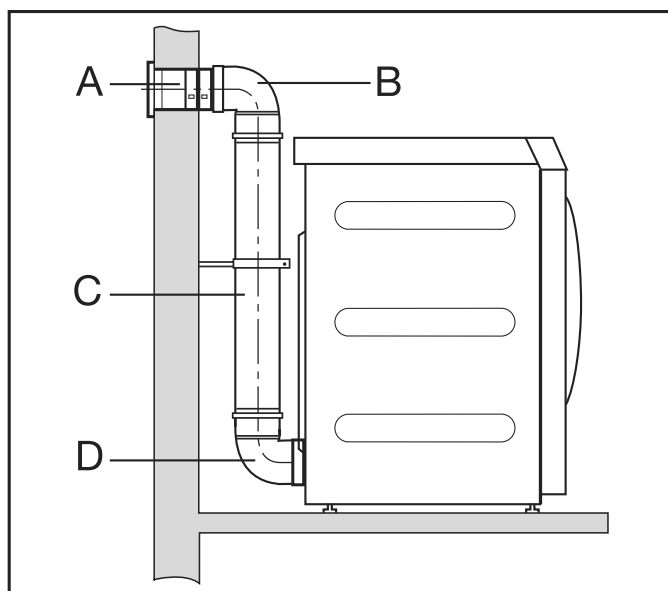
## Fremgangsmåte

1. Mål den nødvendige lengden for det rette utluftningsrøret som skal legges. Multipliser denne verdien med den tilsvarende sammenligningsrørlengden fra **tabell I**.
2. Finn ut hvor mange bøyer og deler som er nødvendig. Legg sammen sammenligningsrørlengdene ved hjelp av **tabell I**.
3. Legg sammen alle de utregnede sammenligningsrørlengdene: Du får den totale rørlengden.
4. Finn hvilken rørdiameter som er nødvendig for den totale rørlengden i **tabell II**.

Tabell I	
Deler	Sammenligningsrørlengde
<b>Utluftningsslange (alu-flex)*/rør (temperaturbest. min. 80 °C)</b>	
– 1 m lagt rett eller 1 m rett rør	1,0 m
– Bøy 45° (bøyradius = 0,25 m)	0,6 m
– Bøy 90° (bøyradius = 0,25 m)	0,8 m
<b>Bruk av murrør eller vindusgjennomføring er et unntak ved plassering av utluftningskanalen. Dette må utføres i henhold til nasjonale byggeforskrifter. Spør det lokale brann- og feiervesenet.</b>	
<b>Murrør* eller vindusgjennomføring*</b>	
– med gitterinnsats	3,8 m
– med tilbakeslagsklaff (svingende klaff)	1,5 m
<b>Tilbakeslagsklaff*</b>	14,3 m
* ekstrautstyr	

Tabell II	
Maks. tillatt total rørlengde	nødvendig diameter
20 m	100 mm
40 m	125 mm
80 m	150 mm

Beregningseksempel



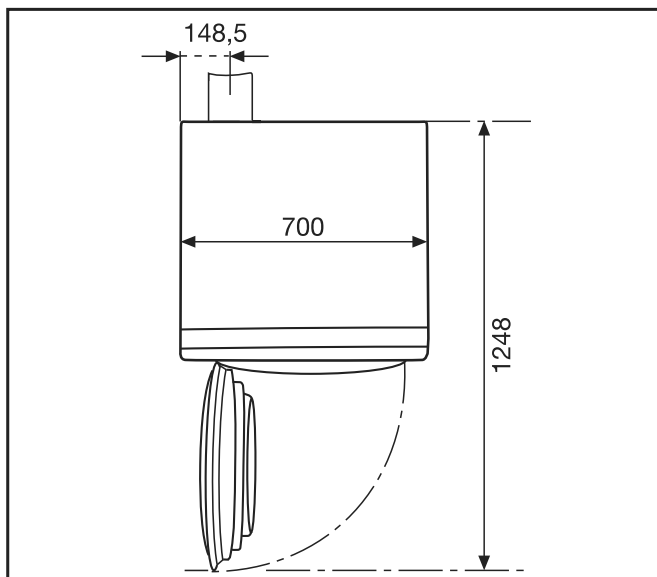
<b>A</b>	<b>Murrør, med gitterinnsats</b>		
	= 1 x 3,8 m sammenligningsrørlengde	=	3,8 m
<b>B/D</b>	<b>2 bøyer, 90°</b>		
	= 2 x 0,8 m sammenligningsrørlengde	=	1,6 m
<b>C</b>	<b>0,5 m rør</b>		
	= 0,5 x 1 m sammenligningsrørlengde	=	0,5 m
		<hr/>	
	Total rørlengde	=	5,9 m

**Resultat:** Total rørlengde er mindre enn 20 m (iht. tabell II). Derfor holder det med en rørdiameter på 100 mm.

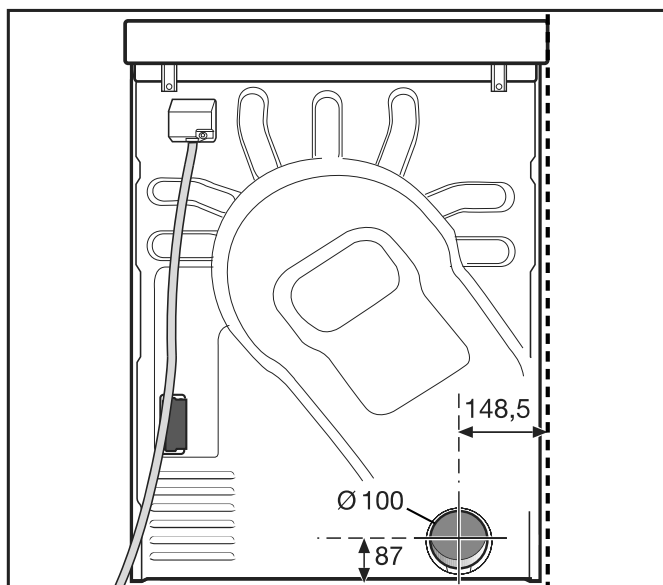
Dimensjonering,  
utluftnings-  
tilkobling

Sett ovenfra

# Installasjon



**Bakside**

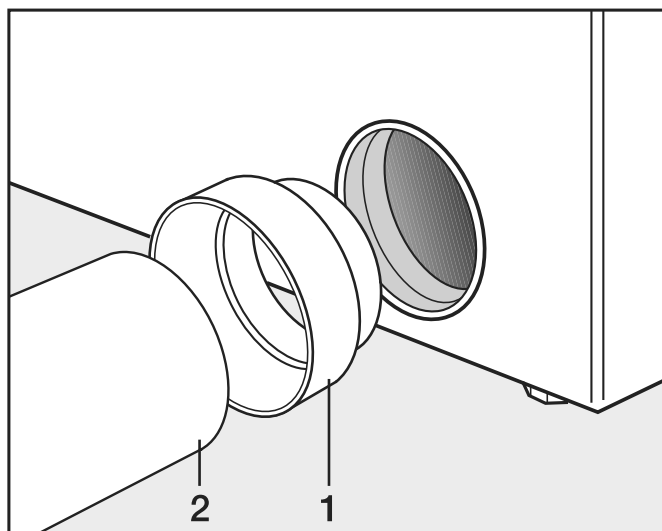


## **Utluftningskanal med sammensatte rør**

Du trenger

- tilkoblingsstusser (vedlagt).
- Rør og overgangsstykker fra faghandelen.

Bruk kun varmebestandige materialer med en temperaturobestandighet på minst 80 °C.



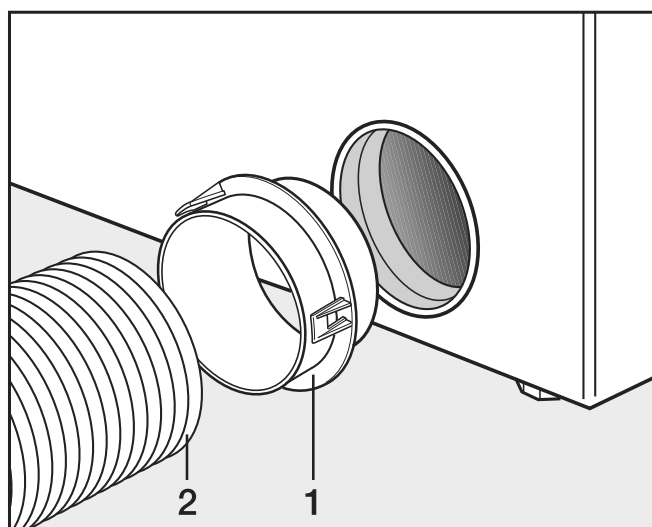
- Installer tilkoblingsstussen (1) og røret (2).

⚠ Vikle varmebestandig metalltape rundt tilkoblingspunktet.

## Utluftningsrør med Alu-Flex

Du trenger

- adapteren (følger med).
- Alu-Flex-utluftningsslange (ekstrautstyr).



- Installer adapteren (1) og Alu-Flex-utluftningsrøret (2).

⚠ Vikle varmebestandig metalltape rundt tilkoblingspunktet.

## Utluftningssamledning

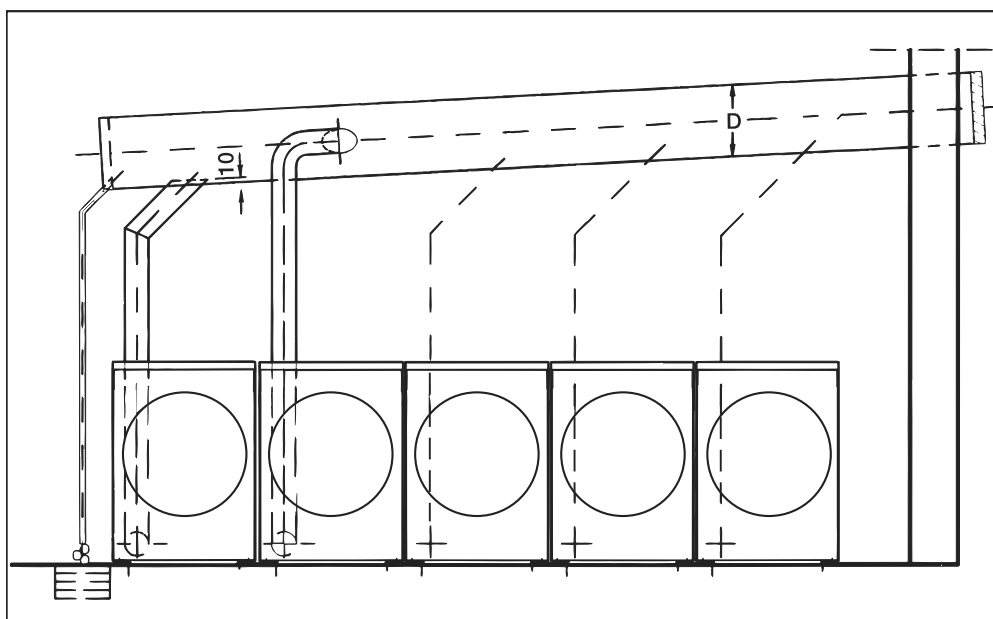
En utluftningssamledning er kun tillatt i unntakstilfeller. Utluftningssamledning må godkjennes av brann- og feiervesenet.

⚠ Det må installeres én tilbakeslagsklaff per tørketrommel. Ellers kan kondensvann som renner tilbake, skade tørketrommelen og påvirke den elektriske sikkerheten.

# Installasjon

Ved installasjon av 3 og opptil maks. 5 tørketromler på utluftnings-samledningen, må rørdiameteren **D** forstørres.

Antall tørketromler	Forstørrelsesfaktor for rørdiameteren i tabell II
3	1,25
4-5	1,5



## Henvisning til eksterne enheter

Det vises en henvisning til ekstern hardware.

- Bekreft med symbolet *OK*.

Hvis det foreligger en Connector-boks, må denne kobles til før første igangsetting. Vaskemaskinen må være koblet fra el-nettet. Først etter dette kan du starte igangsettingen.

## Valg/Ekstrautstyr

Tilbehørsdeler kan kun monteres i eller til maskinen, dersom de uttrykkelig er godkjent av Miele.

Hvis andre deler monteres, tapes krav i forbindelse med garanti og/eller produktansvar.

### Tilbehør vaske- maskin

#### Connector-boks

Ved hjelp av Connector-boksen kan ekstern maskinvare fra Miele og andre tilbydere, kobles til Miele Professional-maskinen.

Connector-boksen forsynes med strøm fra Miele Professional-maskinen.

Settet, som er tilgjengelig som ekstrautstyr, består av Connector-boksen og tilhørende festeutstyr for enkel installering på maskinen eller veggen.

#### Toppbelastning-/ energistyling

Et toppbelastnings- eller energistylingssystem kan kobles til via Connector-boksen.

Energistylingssystemet overvåker et objekts energiforbruk for målrettet å deaktivere enkelte komponenter kortvarig ved bruk av toppbelastningsutkoblingen, og dermed forhindre overskridelse av en belastningsgrense.

Ved å aktivere toppbelastningsfunksjonen blir oppvarmingen frakoblet og en programstopp utført. I displayet vises en tilsvarende melding.

Etter at toppbelastningsfunksjonen er avsluttet, fortsetter programmet automatisk som før.

#### Tilkobling for fly- tende dosering

For dosering med flytende vaskemidler kan eksterne pumper for flytende dosering med nivåregistrering og/eller gjennomstrømningsmålere (flowmeter) brukes ved å koble dem til via Connector-boksen.

Produsentens anvisninger må følges når du bruker og kombinerer vaskeforsterkere og spesialprodukter.

#### Betalingsystem

Vaskemaskinen kan utstyres med et enkelt betalingssystem (ekstrautstyr) som kan kobles til via Connector-boksen.

Den nødvendige programmeringen kan gjennomføres under første igangsetting. Etter at første igangsetting er avsluttet, kan endringer kun utføres av en Miele-forhandler eller Miele's serviceavdeling.

Vær oppmerksom på at statusen til Connector-boksen må settes til «på» i superbrukernivået ved behov.

## Installasjon

---

WiFi/LAN-grensesnitt

Vaskemaskinen er utstyrt med et WiFi-/LAN-grensesnitt til dataoverføring.

Datagrensesnittet på LAN-tilkoblingen samsvarer med lavspenningsdirektivet (SELV) iht. EN 60950. LAN-tilkoblingen skjer med en RJ45-plugg iht. EIA/TIA 568B.

Tilkoblede maskiner må også være i overensstemmelse med SELV.



## Tilbehør tørketrommel

Kommunikasjonsboks

Ved hjelp av kommunikasjonsboksen, som er tilgjengelig som ekstrautstyr, kan ekstern maskinvare fra Miele og andre tilbydere kobles til Miele Professional-maskinen. Ekstern maskinvare er f.eks. betalingsautomat/-system, toppbelastningsanlegg, trykksensor eller eksternt spjeld.

Kommunikasjonsboksen forsynes med nettspenning fra Miele Professional-maskinen.

Settet, som er tilgjengelig som ekstrautstyr, består av kommunikasjonsboksen og tilhørende festeutstyr for enkel installering på maskinen eller veggen.

Betalingsystem

Tørketrommelen kan utstyres med et betalingssystem (Miele ekstrautstyr). Da må Miele serviceavdeling programmere en innstilling i tørketrommelektronikken og koble til betalingssystemet.

XKM 3200 WL PLT

Via Miele kommunikasjonsmodul, som fås kjøpt som ekstrautstyr, kan det opprettes en dataforbindelse mellom den profesjonelle Miele-maskinen og en PC iht. grensesnitt- eller WiFi-standard.

Kommunikasjonsmodulen settes inn i maskinens kommunikasjonsjakt som er standardutstyr på alle maskiner. Kommunikasjonsmodulen gir mulighet til intelligent kommunikasjon med eksterne systemer (f.eks. sentrale intelligente betalingsterminaler eller betalingsløsninger) via en app. I tillegg kan den vise detaljert informasjon om enhetens og programmets status.

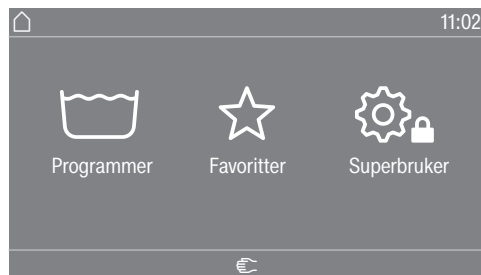
Denne modulen er grunnlaget for kablet kommunikasjon med Miele MOVE.

En integrering av tørketrommelen i appen «Miele@Home» for husholdningsbruk er ikke mulig.

Kommunikasjonsmodulen er kun beregnet for profesjonell bruk og blir forsynt med nettspenning direkte fra den profesjonelle Miele-maskinen. En ekstra nettilkobling er ikke nødvendig. Grensesnittet som er tilgjengelig via kommunikasjonsmodulen, samsvarer med SELV (lavspenningsdirektivet) iht. EN 60950. Eksterne apparater som er tilkoblet, må også være i samsvar med SELV.

## Åpne superbrukernivå

- Slå på vaskemaskinen.



- Berør sensortasten Superbruker .

Displayet skifter til menyen Superbrukernivå.

## Tilgang via kode

Superbrukernivå må åpnes med en kode.

Koden er **000** (fabrikkinnstilling).

Etter inntasting av kode befinner du deg i superbrukernivå. De enkelte innstillingsmulighetene beskrives i følgende kapitler.

## Endre kode

Du kan endre koden for tilgang til superbrukernivå, for å beskytte vaskemaskinen mot uønsket tilgang.

Hvis du ikke husker koden lenger, må du informere serviceavdelingen. Serviceavdelingen må nullstille koden.

Noter deg den nye koden og oppbevar den på et sikkert sted.

## Avslutte innstillinger

- Berør symbolet .

Displayet skifter til forrige menyområde.


- Berør symbolet .

Displayet skifter til hovedmenyen.

## Betjening/Display

### Språk

Displayet kan vise forskjellige språk. Via undermenyen språk kan du velge et fast innstilt språk for driftslederen.

For programmet som er i gang, kan brukerens språk endres med sensortasten .


### Språkmeny

Displayet kan vise forskjellige brukerspråk. Med denne innstillingen bestemmer du hvordan språkene skal kunne velges.

#### Internasjonal


Du kan velge mellom 6 språk. Sensortasten  er ikke aktiv. Vær oppmerksom på innstillingen Angi språk.

#### Språkvalg

Du kan velge et språk med sensortasten . Du kan velge mellom alle språk (fabrikkinnstilling).

Rekkefølgen på de 4 første språkene kan endres. På dette stedet vises språkene, som brukes oftest.

#### Standardspråk

Brukerens språk kan ikke endres. Brukerens språk er det samme som driftslederens. Sensortasten  er ikke aktiv.

### Angi språk

Språkene for innstillingen Språkmeny Internasjonal kan endres.

Du kan velge 6 språk. Du kan velge mellom alle språk.

Hvis du skal ta med et nytt språk i språkmenyen:

- Velg språket du vil erstatte.

Alle tilgjengelige språk vises.

- Velg og bekreft språket, som skal erstatte det gamle.

Det nye språket vises på plassen, der det gamle ble erstattet.

### Lysstyrke display

Lysstyrken i displayet kan endres. Innstillingen er avhengig av de forskjellige lysforholdene i oppstillingsrommet.

Innstillingen har 10 trinn.

## Superbrukernivå vaskemaskin

---

### Klokkeslett

Når tidsformat er valgt, kan klokkeslettet stilles inn.

#### Tidsformat

- 24 t klokke
- 12 t klokke
- Ingen klokke

#### stille inn

- Klokkeslett kan stilles inn.

### Dato

Når datoformatet er valgt, kan datoen stilles inn.

#### Datoformat

- DD.MM.ÅÅÅÅ
- ÅÅÅÅ.MM.DD
- MM.DD.ÅÅÅÅ

#### Dato

- Datoen kan stilles inn.

### Lydstyrke

Lydstyrken på de ulike signalene kan endres.

- Sluttsignal
- Tastelyd
- Velkomstsignal  
Innstillingen har 7 trinn og kan i tillegg slås helt av.
- Feilsignal  
Feilsignalet kan kobles inn- eller ut.

### Visning av parametere

Forskjellige parametere som temperatur, sentrifugehastighet, tillegg osv., vises ved programvalg. Du bestemmer hvilke parametere som ikke skal vises. Parameterne kan ikke endres eller vises ikke lenger.

Fabrikkinnstilling: Alle parametere er synlige (markert med oransje)

### St.by.modus maskin

For å spare energi kan man stille inn at vaskemaskinen skal koble seg automatisk ut etter programslutt, eller i standby så lenge den ikke blir betjent. Som standard går den ikke automatisk i standby.

Endringen i denne innstillingen fører til et økt energiforbruk.

- ingen utkobling (fabrikkinnstilling)
- Utkobling etter 15 minutter
- Utkobling etter 20 minutter
- Utkobling etter 30 minutter

### Startforvalg

Visning av startforvalg (timer) kan kobles inn eller ut.

Fabrikkinnstilling: På

<b>Memory</b>	<p>Vaskemaskinen lagrer innstillingene som sist ble valgt for et vaskeprogram (temperatur, sentrifugehastighet og noen opsjoner), etter programstart.</p> <p>Ved nytt valg av vaskeprogram viser vaskemaskinen de lagrede innstillingene.</p> <p>Fabrikkinnstilling: Av</p>
<b>Manuell styring</b>	<p>Funksjonen manuell styring kan slås på eller av. Innkobling kan utføres med eller uten identifikasjon.</p>
<b>Gå i hurtigskritt</b>	<p>Funksjonen Gå i hurtigskritt kan slås på eller av.</p>
<b>Temperaturenhet</b>	<p>Du kan velge hvilken enhet temperaturene skal vises i (°C/°F).</p>
<b>Vektenhet</b>	<p>Du kan velge om tekstilmengden skal vises i «kg» eller i «lbs». I tillegg kan du koble ut angivelsen.</p>
<b>Kode superbruker</b>	<p>Du kan endre koden for tilgang til superbrukernivå.</p> <ul style="list-style-type: none"><li>■ Legg inn den aktuelle koden.</li><li>■ Legg inn den nye koden.</li></ul>
<b>WiFi</b>	<p>Styr nettverket til vaskemaskinen din.</p> <ul style="list-style-type: none"><li>- Tilkobling Denne meldingen vises bare når vaskemaskinen ikke er koblet til WiFi-nettverket enda.</li><li>- Deaktivere (synlig når nettverket er aktivert) Nettverket forblir koblet inn, WiFi-funksjonen blir koblet ut.</li><li>- Aktivere (synlig når nettverket er deaktivert) WiFi-funksjonen blir koblet inn igjen.</li><li>- Forbindelsesstatus (synlig når nettverket er aktivert)<ul style="list-style-type: none"><li>– WiFi-mottaks kvalitet</li><li>– Nettverksnavn</li><li>– IP-adresse</li></ul></li><li>- Opprett på ny (synlig når tilkoblet) Nullstiller WiFi-tilkoblingen (nettverk), for å gjennomføre en ny tilkobling umiddelbart.</li><li>- Tilbakestill (synlig, når tilkoblet) Nettverket er ikke tilkoblet lenger. For å bruke nettverket igjen, må det opprettes en ny forbindelse.<ul style="list-style-type: none"><li>– WiFi kobles ut</li><li>– Forbindelsen til WiFi blir tilbakestilt til fabrikkinnstilling</li></ul></li></ul>

## Programvalg

### Styring

**Tips:** Du må først foreta alle nødvendig innstillinger og endringer på vaskemaskinen før du velger en av følgende opsjoner.

Ved valg av «Vaskeri-enkel» eller «Vaskeri-logo» kan ikke superbrukernivå åpnes via displayet lenger etter at menyen *Superbrukernivå* er avsluttet. Hvis du ønsker å endre flere innstillinger, må du følge denne beskrivelsen for spesialomstilling til superbrukernivå.

Standard (fabrikkinnstilling).

Alle funksjoner og programmer kan vises.

Vaskeri-enkel

Du kan velge opptil 12 programmer. Under innstillingen Favoritt-programmer bestemmer du hvilke programmer som skal tilbys.

Vaskeri-mer

Du kan velge opptil 12 programmer. Under innstillingen Favoritt-programmer bestemmer du hvilke programmer som skal tilbys.

Eksternt programvalg

Programvalget gjøres via en kommunikasjonsmodul f.eks. via en eksternt terminal.

### Programpakker

Programvalget kan utvides ved å aktivere enkelte programmer fra programpakkene som er rettet mot bestemte målgrupper.

Programmene som legges til (markert med oransje) fra programpakkene, vises ved programvalg i displayet.

### Favorittprogrammer

Etter innkobling kan du alternativt velge et program via: ☆ Favoritter. Det er mulig å lagre 24 programmer som favoritter, basert på egne behov og prioriteter.

Dessuten tilbys disse favorittene i styringsvariantene.

- *Vaskeri-mer*
- *Vaskeri-enkel*

Styringsvariantene bestemmer du under Styring.

**Tips:** Du kan tilordne en egen fargeramme til hvert program. Da må du velge innstillingen *På* under Fargetildeling program.

#### Endre favorittprogrammer

- Velg et program som skal endres eller byttes.
- Bekreft programmet eller innstillingen som skal endres.

Det åpnes en meny til, der du kan velge et nytt program eller endre parameter.

- Bekreft Lagre.

Valget ditt er aktivert.

### Sortere programmer

Programmene kan flyttes i programlisten og favorittlisten.

Fabrikkinnstilling: Av

### Forskyve programmer

- Berør valgområdet for programmet du vil forskyve.
- Hold valgområdet inne til rammen endrer seg.
- Forskyv programmet til ønsket plass.

### Fargetildeling program

Du kan gi favorittprogrammet en ramme. I listen over favorittprogrammer får favorittprogrammet en farget ramme. Fargen kan du velge selv.

Fabrikkinnstilling: På

### Kode ekspert

For å kunne avbryte et desinfeksjonsprogram må det legges inn en kode. Koden kan endres.

Koden Ekspert er ikke lik koden Superbrukernivå.

Koden er: 0 0 0

Hvis du endrer koden, må du skrive ned den nye koden.

# Superbrukernivå vaskemaskin

---

## Prosessteknikk

### Antikrøll

Antikrøll reduserer krølldannelsen etter programslutt. Trommelen beveger seg fortsatt inntil 30 minutter etter programslutt.

Døren til vaskemaskinen kan åpnes når som helst.

Fabrikkinnstilling: På

### Automatisk vann- avløp

Automatisk vannavløp kan kobles inn eller ut. Automatisk vannavløp betyr at vaskevannet alltid tømmes ut etter programslutt. Dette skjer også i programmer der vannet blir værende igjen i maskinen ved programslutt.

## Service

### Serviceintervall

I displayet kan det vises serviceinformasjon. I den forbindelse kan det stilles inn dato eller antall driftstimer.

Du kan velge inntil 3 meldinger med egne tekster.

Meldingsteksten, som du kan velge individuelt, vises ved programslutt og kvitteres med *OK*. Ved slutten av neste program vises den samme meldingsteksten på nytt.

#### Innstillinger

Her bestemmer du intervallet (enten time eller dato), for når meldingsteksten skal vises.

- Fabrikkinnstilling: Av
- etter tid  
Du kan deretter velge et tidsintervall fra 1-9999 timer.
- etter dato  
Du kan deretter legge inn en dato.

#### Meldingstekst

Her legger du inn din individuelle meldingstekst for planlagt vedlikeholdsarbeid.

#### Tilbakestill visning

Meldingsteksten vises helt til visningen blir tilbakestilt permanent. Meldingsteksten vises først når neste intervall er nådd.

## Eksterne anvendelser

### Angrefrist bet. syst.

Låsing av betalingsautomaten kan kobles inn eller ut. Når låsing er koblet inn, kan det velges ulike tidsintervaller.

### Connector-boks

Tilkobling til ekstern hardware skjer via Connector-boksen. Dette kan kobles inn eller ut.

Connector-boksen må velges, slik at du kan foreta innstillingene i menyen Dosering.

### Automatisk dose- ring

Automatisk dosering kan kobles inn eller ut.



Den automatiske doseringen kan velges via Connector-boksen eller KOM-modulen.

## Dosering

For at innstillingene skal kunne brukes i menyen Dosering, må Connector-boksen være koblet inn.

1–6 doseringspumper kan kobles inn.

Etter aktivering av doseringspumpen kan det foretas ytterligere innstillinger.

- Deaktivere dos.pumpe
- Kalibrering
- Dos.kap. (ny): ml/min
- Korrekturfaktor
- Beholder– størrelse
- Forvarsel tom beholder
- Nullstill forvarsel
- Tom beholder
- Flowmeter

## Forhindre toppbelastn.

Funksjonen som skal forhindre toppbelastning kan kobles inn eller ut. Med denne funksjonen endres ikke fullføringen av et vaskeprogram dersom et toppbelastningssignal er aktivert. Oppvarmingen er innkoblet.

## Maskinparametere

### Maks. sentri-fugehastighet

Maksimal sentrifugehastighet kan stilles inn via et tastefelt.

### Maks. temp. innstilling

Maksimal temperatur kan stilles inn via et tastefelt.

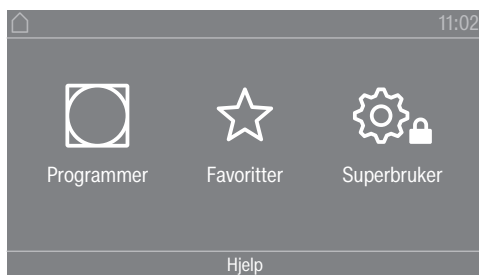
### Rettslig informasjon

#### Open-Source-lisenser

Her kan du se informasjonen (se personvern WiFi).

# Superbrukernivå tørketrommel

## Åpne superbrukernivå



Ved å berøre sensortasten , kommer du til superbrukernivå.

## Tilgang via kode

Superbrukernivå må åpnes med en kode.

Fabrikkinnstilling: Kodens er **000**.

## Endre kode

Du kan endre koden for tilgang til superbrukernivå, for å beskytte tørketrommelen mot uønsket tilgang.

Gå forsiktig frem når du skal legge inn en ny kode.  
Hvis du ikke husker koden lenger, må du informere serviceavdelingen. Serviceavdelingen må nullstille koden.  
Noter deg den nye koden og oppbevar den på et sikkert sted.

## Avslutte innstillinger

- Berør sensortasten .

Displayet skifter til forrige menyområde.

- Berør sensortasten .


Displayet skifter til hovedmenyen.

## Betjening / Visning

### Språk

Displayet kan vise forskjellige språk. Via undermenyen *Språk* kan du velge det fast innstilte språket.

Språkene kan du endre slik:


- Alltid via superbrukernivå (= «Driftslederens språk»).
- Kun for programmet som er i gang via sensortasten . Etter programslutt vises «driftslederens språk» igjen.

### Språkmeny

Displayet kan vise forskjellige brukerspråk. Med denne innstillingen bestemmer du hvordan språkene skal kunne velges.

Språket kan du endre slik:

#### Internasjonal


Du kan velge mellom 6 språk. Sensortasten  er ikke aktiv. Vær oppmerksom på innstillingen *Angi språk*.

## Språkvalg

Du kan velge et språk med sensortasten . Du kan velge mellom alle språk (fabrikkinnstilling).

Rekkefølgen på de 4 første språkene kan endres. På dette stedet vises språkene, som brukes oftest.

## Standardspråk

Brukerens språk kan ikke endres. Brukerens språk er det samme som driftslederens. Sensortasten  er ikke aktiv.

### **Angi språk**

Språkene for innstillingen Språkmeny internasj. kan endres.

Du kan velge 6 språk. Du kan velge mellom alle språk.

Hvis du skal ta med et nytt språk i språkmenyen:

- Velg språket du vil erstatte.

Alle tilgjengelige språk vises.

- Velg og bekreft språket, som skal erstatte det gamle.

Det nye språket vises på plassen, der det gamle ble erstattet.

### **Lysstyrke display**

Lysstyrken i displayet kan endres. Innstillingen er avhengig av de forskjellige lysforholdene i oppstillingsrommet.

- Innstillingen har 10 trinn.

### **Klokkeslett**

Når tidsformat er valgt, kan klokkeslettet stilles inn.

#### Tidsformat

- Fabrikkinnstilling: 24-timers visning
- 12-timers visning
- Ingen klokke-slettvisning

#### Stille inn

- Klokkeslett kan stilles inn.

### **Dato**

Når datoformatet er valgt, kan datoen stilles inn.

- Datoformat

Datoen kan startes med dag, måned eller år.

- Dato

Datoen stilles inn.

### **Lydstyrke**

Lydstyrken på de ulike signalene kan endres.

Lydstyrken kan endres for følgende lyder:

- Sluttsignal  
Sluttsignalet signaliserer at et tørkeprogram er slutt.
- Tastelyd
- Velkomstsignal

## Superbrukernivå tørketrommel

---

- Feilsignal  
Feilsignalet signaliserer en feil og kan kobles ut. Lydstyrken til feilsignalet kan ikke endres.

### Visning restfuktighet

I tillegg til å vise tørketrinn, kan restfuktigheten vises i prosent.

- Fabrikkinnstilling: Uten prosentangivelse
- Med prosentangivelse

### Synlighet parametere

Forskjellige parametere tilbys/vises ved programvalg. Du bestemmer hvilke parametere som ikke skal vises. Da er det ikke lenger mulig å endre disse parametere ved programvalg.

- Restfuktighet
- Varighet
- Skånegang
- Antikrøll
- Tekstilmengde
- Tørketemperatur

### St.by.modus displ./led

For å spare energi blir displayet mørkt og kun sensortasten *Start/Stop* blinker langsomt. Dette kan endres.

Endringen i denne innstillingen fører til et økt energiforbruk.

- Av  
Ingen mørklegging
- På etter 10min ikke u prg.forl  
Displayet er innkoblet under programforløpet, men blir mørkt 10 minutter etter programslutt.
- Logo (10 min), ikke i akt.prgr.  
Displayet er innkoblet under programforløpet, men 10 minutter etter programslutt starter logoen å lyse.
- Fabrikkinnstilling: På etter 10 min  
Displayet blir mørkt etter 10 minutter.
- På et. 30 min ikke u prg.forl  
Displayet er innkoblet under programforløpet, men blir mørkt 30 minutter etter programslutt.
- Logo (30 min), ikke i akt.prgr.  
Displayet er innkoblet under programforløpet, men 30 minutter etter programslutt starter logoen å lyse.
- På etter 30 min  
Displayet blir mørkt etter 30 minutter.

### St.by.modus maskin

For å spare energi kobler tørketrommelen seg automatisk ut etter programslutt, eller så lenge den ikke blir betjent. Dette kan endres.

Endringen i denne innstillingen fører til et økt energiforbruk.

- Ingen utkobling

- Fabrikkinstilling: Utkobling etter 15 minutter
- Utkobling etter 20 minutter
- Utkobling etter 30 minutter

## Startforvalg

Startforvalg (timer) kan aktiveres eller deaktiveres.

- Fabrikkinstilling: Av
- På

## Memory

Tørketrommelen lagrer de sist valgte innstillingene til et tørkeprogram (tørketrinn og/eller tillegg eller tiden i noen programmer).

- Fabrikkinstilling: Av
- På

## Temperaturenhet

Du kan velge hvilken enhet temperaturene skal vises i.

- Fabrikkinstilling: °C
- °F

## Vektenhet

Du kan velge om tekstmengden skal vises i «kg» eller i «lbs».

- Fabrikkinstilling: kg
- lb

## Endre kode

Du kan endre koden for tilgang til superbrukernivå.

- Legg inn den aktuelle koden.
- Legg inn den nye koden.

## Programvalg

## Styring

Du kan stille inn at betjeningen av tørketrommelen skal skje som «vaskerivariant/forenklet betjening». Den forenklete betjeningen skjer via kortvalg. Betjeningspersonalet kan ikke endre de forhåndsinnstilte programmene.

**Tips:** Du må først foreta alle nødvendig innstillinger og endringer på tørketrommelen før du velger en av følgende opsjoner.

Forsiktig: Ved aktivering av en av disse opsjonene tilbys ikke superbrukernivået lenger.

Superbrukernivå kan ikke lenger åpnes via displayet. Hvis du ønsker å endre flere innstillinger, må du følge denne beskrivelsen.

Åpne superbrukernivå (vaskerivariant / forenklet betjening)

- Slå på tørketrommelen og åpne døren.
- ① Berør sensortasten *Start/Stop* og hold tasten inne under skrittene ②-③.
- ② Lukk døren til tørketrommelen.
- ③ Vent til sensortasten *Start/Stop*, som hittil har blinket raskt, starter å lyse konstant ...

## Superbrukernivå tørketrommel

---

- ④ ... og slipp deretter sensortasten *Start/Stop*.
  - Standard  
Fabrikkinstilling: Alle (valgte) programmene er tilgjengelige.
  - Vaskeri-enkel  
Du kan velge 12 programmer.  
Under Favorittprogrammer må du bestemme hvilke av de 12 programmene som skal velges eller endres.
  - Vaskeri-mer  
Du kan velge 12 programmer.  
Under Favorittprogrammer må du bestemme hvilke av de 12 programmene som skal velges/endres.
  - Vaskeri logo (tid ekstern)  
4 tidsprogrammer\* med forskjellige temperaturnivåer tidsstyres via en ekstern betalingsautomat/-system.  
Den innstilte verdien angir programtiden og kan ikke endres av brukeren.  
\* Den maksimale programtiden fastsettes ved første igangsetting.
  - Vaskeri logo (tid intern)  
4 tidsprogrammer med forskjellige temperaturnivåer tidsstyres via tørkeelektronikken.  
Den innstilte verdien angir maksimal programtid og kan endres av brukeren.  
\* Den maksimale programtiden fastsettes ved første igangsetting.
  - Eksternt programvalg  
Ved hjelp av en kommunikasjonsmodul kan programvalget gjøres fra en ekstern terminal.

### Programpakker

Her bestemmer du tørketrommelens programomfang. Du kan velge alle eller enkelte programmer fra de aktuelle programpakkene.

Tørketrommelens ekstra programomfang stilles inn. I kapittelet «Programoversikt» er programmene listet opp.

### Favorittprogrammer

Etter innkobling kan du alternativt velge et program via: ☆ Favoritter. Det er mulig å lagre 12 programmer som favoritter, basert på egne behov og prioriteter.

Dessuten tilbys disse favorittene i styringsvariantene

- *Vaskeri-mer (12 progr.)*
- *Vaskeri-enkel (4 progr.)* (de 4 første av 12 favoritter).

Styringsvariantene bestemmer du under Styring.

**Tips:** Du kan tilordne en egen farge til hvert program. Da må du velge innstillingen *På* under Fargetildeling program.

### Endre favorittprogrammer

- Velg et program som skal endres eller byttes.
- Bekreft programmet eller innstillingen som skal endres.

Det åpnes en meny til, der du kan velge et nytt program eller endre parameter.

- Bekreft med sensortasten Lagre.

Valget ditt er aktivert.

### Spesialprogrammer

Du kan sette sammen 5 egne spesialprogrammer som restfuktighetsprogrammer eller tidsprogrammer og gi dem et valgfritt programnavn.

Legg inn programnavnet først.

- Velg spesialprogrammet du ønsker å endre.

Menyen Lagre som åpnes.

- Legg inn navnet ved hjelp av bokstavene og symbolene som ligger under linjen.
- Berør sensortasten Lagre.

Nå kan du legge inn parameterne for et Restfukt. program eller et Tidsprogram.

De 5 spesialprogrammene er forhåndsprogrammert fra fabrikken. Du kan endre disse spesialprogrammene.

Spesialprogrammene legges til programpakkene. Før inn navnene og egenskapene til spesialprogrammene du har opprettet, i kapittelet «Programoversikt», tabell «Spesialprogrammer».

Restfukt. program:

- Restfuktighet v/slutt:  
-6 % (tørt) – 40 % (fuktig)
- Ettetørkingstid:  
0–60 minutter
- Temperatur (prosessluft):  
kaldt – 75 °C
- Avkjølingstemperatur (prosessluft):  
40–55 °C
  - Hovedretn. trom.rotering:  
20–600 sekunder
  - Pause:  
2–15 sekunder
  - Trommelreversering:  
20–600 sekunder
- Antikrøll
  - Hovedretn. trom.rotering:  
0–500 sekunder

## Superbrukernivå tørketrommel

---

- Pause:  
100–3000 sekunder
- Trommelreversering:  
0–500 sekunder

Tidsprogram:

- Programtid:  
5–180 minutter
- Temperatur (prosessluft):  
kaldt – 75 °C
- Avkjølingstemperatur (prosessluft):  
40–55 °C
  - Hovedretn. trom.rotoring:  
20–600 sekunder
  - Pause:  
2–15 sekunder
  - Trommelreversering:  
20–600 sekunder
- Antikrøll
  - Hovedretn. trom.rotoring:  
0–500 sekunder
  - Trommelreversering:  
0–500 sekunder
  - Pause:  
100–300 sekunder

### Sorter programmer

Programmene kan flyttes i programlisten og favorittlisten.

- Fabrikkinnstilling: Av
- På

### Flytte programmer / favoritter

Du kan flytte/endre rekkefølgen til programmene (Programmeny enkeltvalg). Du kan også flytte/endre rekkefølgen til favorittene, som du bearbeider i *Superbrukernivå* under *Favorittprogrammer* .

- Berør programmet du vil flytte.
- Hold sensortasten inne til rammen endrer seg.
- Flytt programmet til ønsket plass.

### Fargetildeling program

Du kan tildele favorittprogrammet en bestemt farge. I listen over favorittprogrammer får favorittprogrammet en ramme. Fargen kan du velge selv.

- Fabrikkinnstilling: Av
- På

### Prosessteknikk

### Antikrøll

Etter programslutt roterer trommelen i intervaller hvis ikke tekstilene straks blir tatt ut.



Endringen i denne innstillingen fører til et økt energiforbruk.

Innstillingen for antikrøll (⚙️) kan enten kobles ut, eller det kan velges en tid fra 1 til 12 timer.

Fabrikkinnstilling: 2 timer

### Tørke-trinn

Endringen i denne innstillingen fører til et økt energiforbruk.

Tørke-trinnene til programmene Koke-/Kulørt-vask, Lettstelt og Automatic + kan tilpasses individuelt.

Innstillingen av tørke-trinnene Koke-/Kulørt-vask, Lettstelt og Automatic + foretas i 7 trinn.

Fabrikkinnstilling: Normal

Innstillingen av restfuktighet i tørke-trinnet Rulletørt skjer i 11 trinn fra 16 % (tørrere) til 26 % (fuktigere).

Fabrikkinnstilling: 20 %

### Forlenget avkjøling

Hvis ekstra kjøling er aktivert, kontrolleres trommeltemperaturen ved programslutt i ca. 1 minutt før maskinen går over i standbymodus. Hvis temperaturen er over 55 °C, vil tørketrommelen avkjøles til en temperatur under 55 °C.

Endringen i denne innstillingen fører til et økt energiforbruk.

- Fabrikkinnstilling: Av

- på

### Avkjølingstemperatur

Tekstilene avkjøles automatisk etter programslutt. I alle programmer kan den automatiske avkjølingsfasen stilles inn på kjøligere. Det betyr at avkjølingsfasen forlenges.

Endringen i denne innstillingen fører til et økt energiforbruk.

Innstillingen kan endres fra 40 °C–55 °C.

Fabrikkinnstilling: 55 °C

### Vifte, puls. drift

Viften går støtvis for å løsne tekstilene, som har satt seg fast innvendig i trommeldøren. På varmepumpetørketromler er de støtvide viftebevegelsene nødvendige for tørking av dyner.

Viften slås av og på i bestemte intervaller.

Deaktivere puls. drift

Forsinket puls. drift etter start

Vifte, tid ute av drift

Reverseringssyklusser

## Service

# Superbrukernivå tørketrommel

## Rengjør luftveiene

Tørkeelektronikken fastsetter hvor mye lo eller vaskemiddelrester det er igjen i lofilterene og i utluftningsrøret. En kontrollmelding følger. Du kan stille inn hvor mye lo det skal ha samlet seg innen denne meldingen vises.

Hvis meldingen vises i displayet selv om lofilteret er rent, ligger utluftningsrøret i grenseverdien. Miele anbefaler å forbedre utluftningsføringen. Et dårlig utluftningsrør fører til lengre programtider og større energiforbruk.

Det dreier seg om en kontrollmelding som du kan påvirke: Rengjør luftveiene

- Av  
Kontrollmeldingen vises ikke. Hvis det er store hindringer i luftføringen, avbrytes programmet og en kontrollmelding vises likevel, uavhengig av denne opsjonen.
- Ikke-ømfintlig  
Kontrollmeldingen vises først ved sterk lodannelse.
- Fabrikkinnstilling: Normal
- Ømfintlig  
Kontrollmeldingen vises allerede ved liten lodannelse.

## Rengjør filterene

Lofilteret i luftføringsområdet må rengjøres regelmessig. Du kan legge inn et timesintervall for kontrollmeldingen.

Valg av riktig timesintervall er avhengig av hvor mye lo som samler seg, og hvor ofte du f.eks. ønsker å rengjøre tørketrommelen av hygieniske grunner.

Denne kontrollmeldingen kan du påvirke: Rengjør filterene

- Tidsintervall på 5–55 timer
- Fabrikkinnstilling: Etter 55 timer
- Av

## Serviceintervall

Tørketrommelen viser en egen meldingstekst etter et fritt valgbart intervall, slik at du kan utføre bestemte vedlikeholdsarbeider.

Det kan legges inn 3 forskjellige meldingstekster 1/2/3. Hver meldingstekst bearbeides på driftslederens språk og tegnsetting.

Meldingsteksten, som du kan velge individuelt, vises ved programslutt og kvitteres med OK. Ved slutten av neste program vises den samme meldingsteksten på nytt.

### Innstillinger

Her bestemmer du intervallet (enten time eller dato), for når meldingsteksten skal vises.

- Fabrikkinnstilling: Av
- etter tid  
Du kan deretter velge et tidsintervall fra 1-9999 timer.

- etter dato  
Du kan deretter legge inn en dato.

### Meldingstekst

Her legger du inn din individuelle meldingstekst for planlagt vedlikeholdsarbeid. Du kan bearbeide 1, 2 eller alle 3 meldingstekstene 1/2/3.

### Tilbakestill visning

Meldingsteksten vises helt til visningen blir tilbakestilt permanent. Meldingsteksten vises først når neste intervall er nådd.

# Superbrukernivå tørketrommel

## Eksterne anvendelser

### Eksternt spjeld

Tilkobling til ekstern hardware skjer via Miele Connector-boks.

Tidsforsinkelsen mellom aktiveringstidspunktet til det eksterne spjeldet og innkobling av trommel-/viftemotoren reguleres.

Mens spjeldet åpnes, vises en tilsvarende melding i displayet.

- Fabrikkinnstilling: Av

Du må alltid velge denne opsjonen når det ikke er noe spjeld som må aktiveres. Dermed unngår du et programavbrudd.

- på (1 sekund til 5 minutter)

### Tilleggsvifte

Tilkobling til ekstern hardware skjer via Miele Connector-boks.

Tilleggsviften slås på av tørketrommelen (via koblingsboks) parallelt med den interne viften.

- Av

- På

### Trykksensor

Tilkobling til ekstern hardware skjer via Miele Connector-boks.

For drift i en utluftningssamleledning kan det være nødvendig å avbryte en tørketrommel, eller å stoppe den helt fra begynnelsen ved bestemte trykkforhold i utluftningsrøret. Den eksterne trykksensoren sjekkes kun hvis det eksterne avtrekksspjeldet og/eller den eksterne tilleggsviften er programmert til «på».

Mens spjeldet åpnes, vises en tilsvarende melding i displayet.

- Av = Ikke aktiv

- Lukker = aktiv  
reaksjon **high-Potential**

- Åpner = aktiv  
reaksjon på **low-Potential**

### Toppbelastn.signal

Tilkobling til ekstern hardware skjer via Miele Connector-boks.

Toppbelastningsutkoblingen gjør det mulig å koble tørketrommelen til et energistyringssystem. Når det registreres et signal, kobles oppvarmingen av tørketrommelen ut for en kort tid, eller så forhindres det at tørketrommelen slås på.  
Et toppbelastningssignal er mulig både via Connector-boksen og via KOM-modulen.

- Fabrikkinnstilling: Ingen funksjon

- Toppbelastn. med 230 V

- Toppbelastn. med 0 V

- KOM-modul

## Superbrukernivå tørketrommel

### Forhindre toppbelastn.

Med denne funksjonen endres ikke fullføringen av et hygieneprogram dersom et toppbelastningssignal er aktivert. Oppvarmingen er innkoblet.

- Fabrikkinnstilling: Av
- På

### Valg KOM-modul

Denne tørketrommelen er utstyrt med en integrert WiFi-modul. Tørketrommelen kan også utstyres med en ekstern modul.

- Fabrikkinnstilling:  
Av
- Intern modul Husholdning  
Den interne WiFi-modulen brukes.
- Ekstern modul Professional  
En XKM-modul er skjøvet inn i modulsjakten.

### Tilgjengelighet Miele's digitale produkter

Bruken av digitale Miele-produkter er avhengige av tilgjengeligheten til tjenestene i ditt land.

De forskjellige tjenestene er ikke tilgjengelige i alle land.

Informasjon om tilgjengelighet finner du på internettsiden [www.miele.com](http://www.miele.com).

### WiFi / LAN

Styr tilkoblingen av tørketrommelen.

Nettverkstilkobling av tørketrommelen for bruk med digitale profesjonelle verktøy er kun mulig med den eksterne modulen. Den interne modulen kan kun brukes av Miele's serviceavdeling.

- Deaktivere (synlig når nettverket er aktivert)  
Nettverket forblir tilkoblet, WiFi-funksjonen kobles ut.
- Aktivere (synlig når nettverket er deaktivert)  
WiFi-funksjonen kobles til igjen.
- Tilkoblingsstatus (synlig når nettverket er aktivert)  
Følgende verdier vises:
  - WiFi-mottaks kvalitet
  - Nettverksnavn
  - IP-adresse
- Opprett på nytt (synlig når det er opprettet)  
Nullstiller WiFi-tilkoblingen (nettverk), for å gjennomføre en ny tilkobling umiddelbart.
- Tilbakestill (synlig, når tilkoblet)  
Nettverket er ikke tilkoblet lenger. For å bruke nettverket igjen må det opprettes en ny forbindelse.
  - WiFi kobles ut
  - Forbindelsen til WiFi nullstilles til fabrikkinnstilling

### Nettverks-tid

Dato og klokkeslett kan synkroniseres via nettverket.

## Superbrukernivå tørketrommel

---

- Av

Dato og klokkeslett kan ikke synkroniseres via nettverket.

- som administrator

Maskinene befinner seg i et nettverk uten internettforbindelse. En maskin deklarerer seg som administrator og sender dataene til *bruker*-maskinene.

- som bruker

Maskinene befinner seg i et nettverk med internettforbindelse. Alle maskinene blir stilt inn på *bruker*. Dataene synkroniseres med internett.

### Remote

Et eksternt programvalg er mulig via en ekstern terminal (programstart kun på tørketrommelen). Programmer kan også velges og startes på tørketrommelen.

Fabrikkinnstilling: På

### Remote-Update

Programvaren i tørketrommelen din kan oppdateres via Remote-Update.

RemoteUpdate er aktivert fra fabrikken.

Hvis du ikke installerer en RemoteUpdate, kan du bruke tørketrommelen som vanlig. Miele anbefaler likevel å installere Remote-Update.

Funksjonen RemoteUpdate fra Miele kan kun brukes når tørketrommelen er koblet til et WiFi/LAN-nettverk og du har en konto i Miele Professional-appen. Her må tørketrommelen være registrert.

Brukervilkårene finner du i Miele Professional-appen.

Når en RemoteUpdate er tilgjengelig for tørketrommelen din, vises det i det åpne superbrukernivået.

Du kan selv velge om du vil starte RemoteUpdate umiddelbart eller senere. Hvis du velger «Senere start» blir du spurt på nytt når maskinen slås på igjen.

RemoteUpdate kan ta noen minutter.

Vær oppmerksom på følgende ved RemoteUpdate:

- Så lenge du ikke mottar noen melding, er heller ikke RemoteUpdate tilgjengelig.
- En installert RemoteUpdate kan ikke reverseres.
- Ikke slå av tørketrommelen mens RemoteUpdate pågår. Remote-Update blir i såfall avbrutt og ikke installert.

### SmartGrid

Innstillingen SmartGrid er kun synlig, når WiFi-nettverket er opprettet og aktivert. Med denne funksjonen, kan du la din profesjonelle Miele maskin starte til en tid på døgnet, hvor strømprisen er spesielt gunstig.

Når du har aktivert SmartGrid, har sensortasten Start om en ny funksjon. Still inn SmartStart med sensortasten Start om. Tørketrommelen startes da innenfor det tidsrommet du har angitt, ved hjelp av et signal som sendes fra din strømløseleverandør. Dersom det ikke er sendt noe signal fra din strømløseleverandør innen det senest mulige starttidspunktet, starter tørketrommelen automatisk.

Fabrikkinnstilling: Av

## Maskinparametere

**Rettslig informasjon**  
**Open-Source-lisenser**  
Opphavsretter og lisenser

Her kan du se informasjonen.

For betjening og styring av maskinen bruker Miele egen eller fremmed programvare, som ikke faller inn under såkalte Open Source-lisensvilkår. Programvaren/programvarekomponentene er opphavsrettslig beskyttet. Miele og tredjeparts opphavsretter må respekteres.

Dessuten inneholder den aktuelle maskinen også programvarekomponenter som kan videreformidles under Open Source-lisensvilkår. Du kan få tilgang til disse Open Source-komponentene sammen med tilhørende opphavsrettslige merknader, kopier av de til enhver tid gjeldende lisensbetingelsene og eventuell annen informasjon. Denne informasjonen finner du under menypunktet Innstillinger/Maskinparametere/Rettslig informasjon/ Open-Source-lisenser. Ansvars- og garantibestemmelsene for Open Source-lisensvilkår som man finner der, vil kun gjelde overfor den respektive rettighetshaveren.

## Betalings-automat

For tilkobling av en betalingsautomat/-system kreves tilbehøret Miele Connector-boks eller KOM-modulen.

**Innstilling for betalingsautomater/-systemer**

Ønsker du å foreta endringer senere: Ta kontakt med Miele's serviceavdeling eller annet Miele-autorisert personell.

- Ingen betal.-automat

Følgende innstillinger hoppes over.

- Programdrift

Driften foretas med myntautomat: Personen kjøper et program.

- Tidsdrift

Driften foretas med tidstellerautomat: Personen kjøper seg et program for en gitt tid.

- Tidsdrift med impulsteller

For betalingsautomater hvor programtiden øker med hvert myntpåkast.

- KOM-modul

Driften er IP-basert.



## Veiledning for sammenkobling

Med følgende trinn kan du koble tørketrommelen til nettverket ditt.

### Åpne superbrukernivå

- Velg menypunktet Superbruker i produktdisplayet.
- Velg menypunktet Tilgang via kode.
- Angi den 3-sifrede superbrukerkoden.

### Konfigurere nettverksforbindelse via WPS

- I menyen Superbrukernivå velger du menypunktet Eksterne anvendelser.
- Velg deretter menypunktet WiFi / LAN.
- Velg Koble til.
- Velg tilkoblingsmetoden via WPS.
- Trykk nå på WPS-tasten på routeren din og bekreft deretter i produktdisplayet med OK. Nå starter en timer. Nettverksforbindelse via WPS blir opprettet. Enheten er nå tilkoblet.
- Bekreft med OK.

### Konfigurere nettverksforbindelse via Soft-AP

- I menyen Superbrukernivå velger du menypunktet Eksterne anvendelser.
- Velg deretter menypunktet WiFi / LAN.
- Velg Koble til.
- Velg tilkoblingsmetoden via Soft-AP.
- Bekreft med OK og følg henvisningene i den eksterne appen.

### Konfigurere nettverksforbindelse via LAN-kabel

- Bruk produktets nettverkskabel til å koble produktet til din router/switch. Routeren/switchen må være koblet til internett.

Enheten er nå tilkoblet.

## Tekniske data

### Systemkrav for WiFi

- WiFi 802.11b/g/n
- 2,4-GHz-bånd
- WPA/WPA2-kryptering
- DHCP aktivert
- multicastDNS/Bonjour/IGMP Snooping aktivert
- åpne porter 443, 80, 53 og 5353
- IP DNS-server = IP standard-gateway/router
- Mesh-/Repeater-bruk: lik SSID og passord som standardgateway/router

## Tilkobling

---

- SSID må være synlig hele tiden



### Systemkrav for LAN

- DHCP aktivert
- multicastDNS/Bonjour/IGMP Snooping aktivert
- åpne porter 443, 80, 53 og 5353
- IP DNS-server = IP standard-gateway/router

### WiFi-signalstyrke – retningslinje

WiFi-signalstyrken er kun en veiledende verdi. Et bindende utsagn er ikke mulig.

WiFi-signalstyrken kan leses av via MDU eller direkte på produktet.

WiFi-signalstyrke		Betydning
MDU	 *	
76 - 100 %	3/3**	Pålitelig drift er som regel mulig
51 - 75 %	2/3	
26 - 50 %	1/3	Drift er som regel mulig
1 - 25 %	0/3	Pålitelig drift er som regel ikke mulig
0 %		Drift er ikke mulig

\* Viser på produktet

\*\* Antall streker  3/3 – 0/3

Signalstyrkene kan forstyrres av mange forskjellige faktorer, f.eks.:

- personer i rommet
- åpne eller lukkede dører
- gjenstander som er flyttet på
- radiobølger eller forstyrrelser som endrer seg
- ytterligere produkter med Bluetooth eller WiFi

## Produktinformasjon PDW 909

### Elektrotilkobling

Tilkoblingsspenning	Se typeskiltet
Frekvens	Se typeskiltet
Effektforbruk	Se typeskiltet
Sikring	Se typeskiltet
Påkrevd sikring	Se typeskiltet
Varmeeffekt	Se typeskiltet

### Oppstillingsmål

Kabinettbredde (uten påbyggingsdeler)	692 mm
Kabinett høyde (uten påbyggingsdeler)	1940 mm
Kabinett dybde (uten påbyggingsdeler)	761 mm
Maskinbredde totalt	692 mm
Maskin høyde totalt	1942 mm
Maskin dybde totalt	851 mm
Minste bredde på transportåpning	800 mm
Minsteavstand mellom vegg og maskinbakside	400 mm
Diameter døråpning	370 mm
Døråpningsvinkel	180°

### Vekt og gulvbelastning

Nettovekt	Se installasjonsplanen
Maksimal gulvbelastning under drift	Se installasjonsplanen

### Vanntilkobling

#### Kaldtvannstilkobling

Påkrevd flytetrykk	100 - 1000 kPa (1 - 10 bar)
Maksimal volumstrøm	10 l/min
Påkrevd tilkoblingsgjenge (yttergjenge på oppstillingsstedet, i henhold til DIN 44991, flatpakning)	3/4"
Lengde på vedlagt inntaksslange	1550 mm

#### Varmtvannstilkobling

Maksimalt tillatt varmtvannstemperatur	70 °C
Påkrevd flytetrykk	100 - 1000 kPa (1 - 10 bar)
Maksimal volumstrøm	10 l/min
Påkrevd tilkoblingsgjenge (yttergjenge, i henhold til DIN 44991, flatpakning)	3/4"
Lengde på vedlagt inntaksslange	1550 mm

#### Avløpsvann (DP)

Maksimumstemperatur på avløpsvann	95 °C
Avløpsstuss (på maskinen)	Utvendig diameter 22 (DN 22)
Maksimal avløpshastighet	26 l/min

## Tekniske data

---

### Lufttilførsel

Anbefalt diameter på lufttilførselen til rommet: 339 cm<sup>2</sup>  
(Tilsvarende 3 ganger utluftningsdiameteren til en maskin).

Luften som tilføres oppstillingsrommet må tilsvare mengden utluft.

### Utluftning

Maksimal nominell volumstrøm 320 m<sup>3</sup>/t

Maksimalt tillatt trykktap 220 Pa

Tilkoblingsstusser, på maskinen (utvendig diameter) 100 mm

Tilkoblingsrør, på stedet (innvendig diameter) 100 mm

Maksimal utluftningstemperatur 80 °C

Da den relative luftfuktigheten i utluftningsrøret kan være opptil 100 %, sørg for at kondensatet ikke kan renne tilbake i maskinen igjen ved hjelp av egnede tiltak.

### Utslippsverdier

Støynivå på arbeidsplass iht. EN ISO 11204/11203 <70 dB(A) re 20 µPa

Lydeffekt EN ISO 9614-2 <80 dB(A)

### Produktsikkerhet

Anvendte standarder for produktsikkerhet EN 60335-1, EN 50571, IEC 60335-1, IEC 60335-2-7,  
EN 50570, IEC 60335-2-11

### WiFi

Frekvensbånd til WiFi-modulen 2,400 GHz- 2,4835 GHz

Maksimal utgangseffekt til WiFi-modulen < 100 mW

### **EU-samsvarserklæring**

Miele erklærer herved at denne vask/tørk-søylen er i henhold til forskriften 2014/53/EU. Fullstendig tekst til EU-samsvarserklæring finner du under en av følgende internettadresser:

- På [www.miele.de/professional/index.htm](http://www.miele.de/professional/index.htm) under «Produkter», «Nedlastinger»
- På <http://www.miele.de/professional/gebrauchsanweisungen-177.htm> ved å oppgi produktnavn eller serienummer

### Personvern og datasikkerhet

Så snart nettverksfunksjonen er aktivert, og du har koblet produktet til internett, sender ditt produkt følgende data til Miele Cloud:

- Produktets serienummer
- Produkttype og teknisk utrustning
- Produktstatus
- Informasjon om ditt produkts programvareversjon

I starten kan ikke disse dataene tilordnes en spesifikk bruker og de lagres heller ikke permanent. Det er først når du har koblet ditt produkt til en bruker, at dataene lagres permanent og det skjer en spesifikk tilde-ling av dataene. Dataene overføres og behandles i samsvar med Miele's høye sikkerhetsstandard.

### Nettverkskonfigurasjon fabrikkinnstilling

Alle innstillinger i kommunikasjonsmodulen eller i din integrerte WiFi-modul kan tilbakestilles til fabrikkinnstillinger. Tilbakestill nettverkskonfigurasjonen når du leverer produktet til gjenvinning, selger det eller når du tar i bruk et brukt produkt. Kun slik sikrer du at alle personlige data er fjernet og at den forrige eieren ikke lenger har tilgang til ditt produkt.

### Opphavsretter og lisenser

For betjening og styring av kommunikasjonsmodulen bruker Miele egen eller tredjeparts programvare, som ikke faller inn under såkalte Open Source-lisensvilkår. Programvaren/programvarekomponentene er opphavsrettslig beskyttet. Miele's og tredjeparts opphavsretter skal respekteres.

Kommunikasjonsmodulen inneholder dessuten programvarekomponenter, som distribueres under Open Source-lisensvilkår. Open Source-komponentene sammen med tilhørende merknader om opphavsrett, kopier av de til enhver tid gjeldende lisensvilkårene samt eventuell ytterligere informasjon, kan åpnes lokalt per IP via et nett-grensesnitt (<https://<ip adresse>/Licenses>). Ansvars- og garanti-bestemmelsene for Open Source-lisensvilkår som man finner der, vil kun gjelde overfor den respektive rettighetshaveren.



# Miele

**Miele AS**

Nesbruveien 71

1394 NESBRU

Postboks 194

1378 NESBRU

Telefon 67 17 31 00

Telefax 67 17 31 10

Internett: [www.miele.no/professional](http://www.miele.no/professional)

E-post: [professional@miele.no](mailto:professional@miele.no)

Foretaksnr. NO 919 157 089 MVA



Miele & Cie. KG

Carl-Miele-Straße 29, 33332 Gütersloh, Tyskland